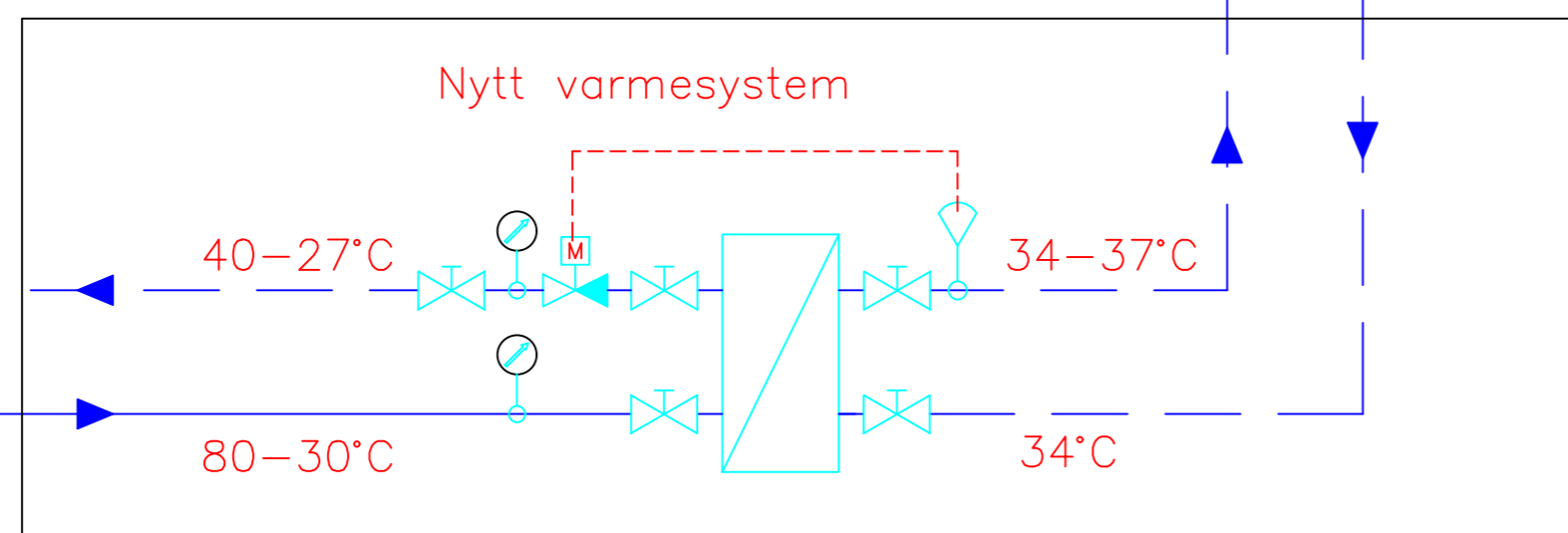
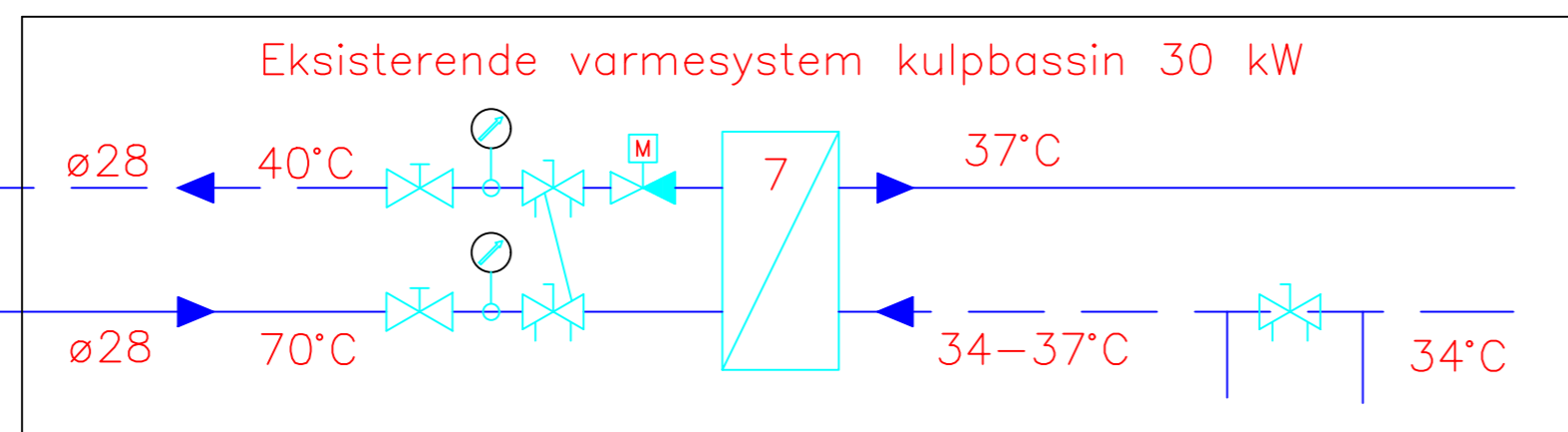
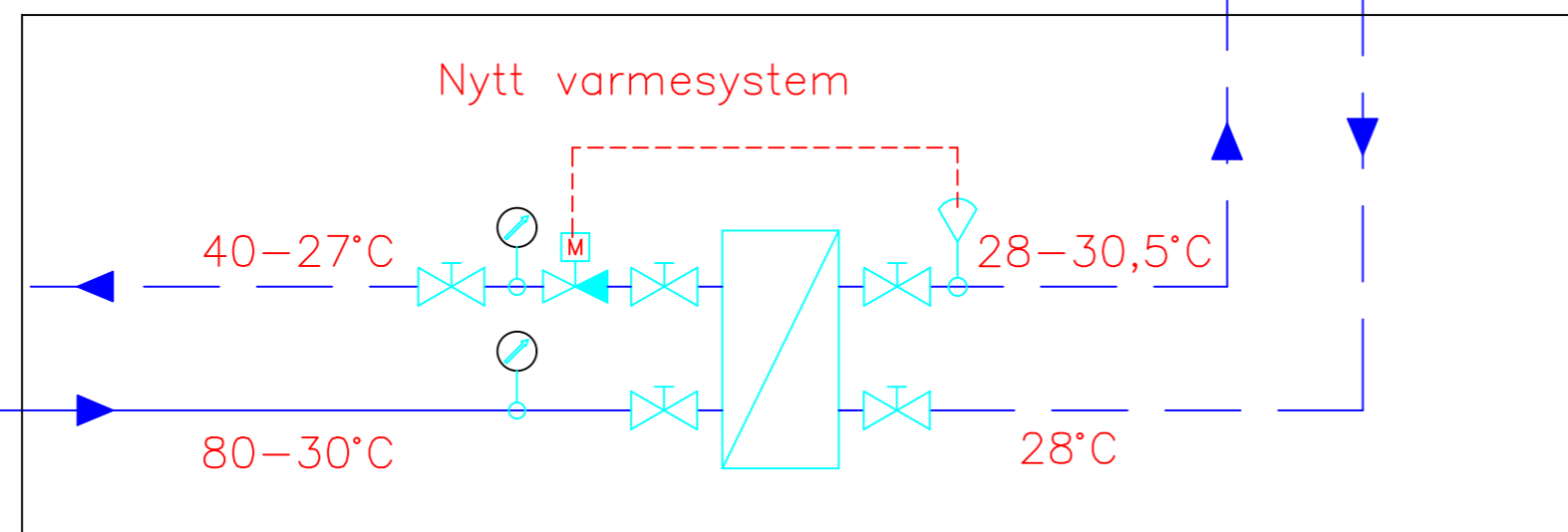
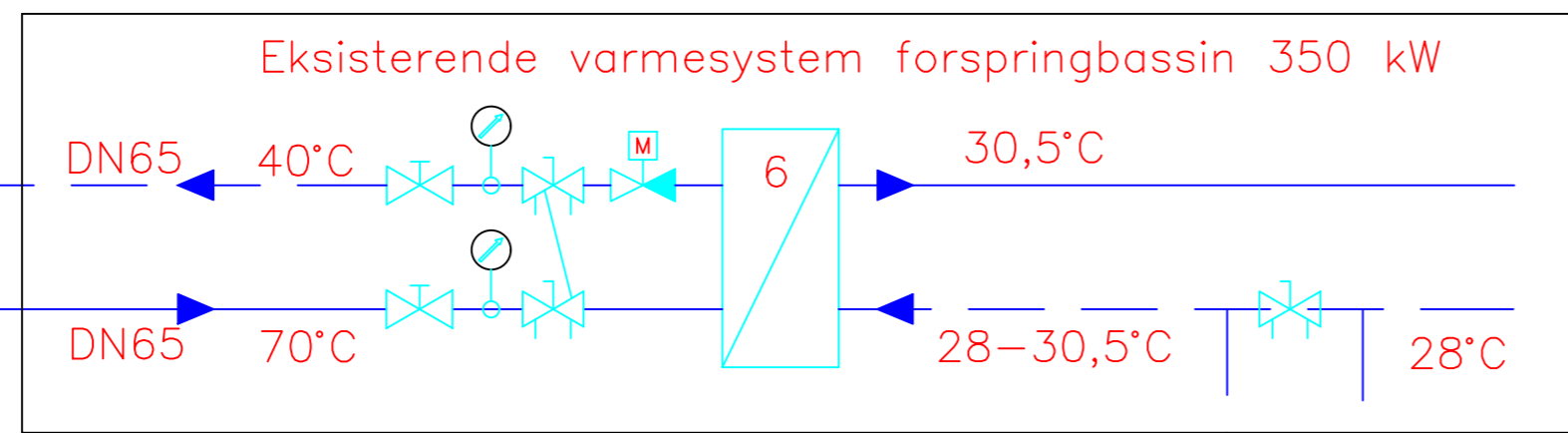
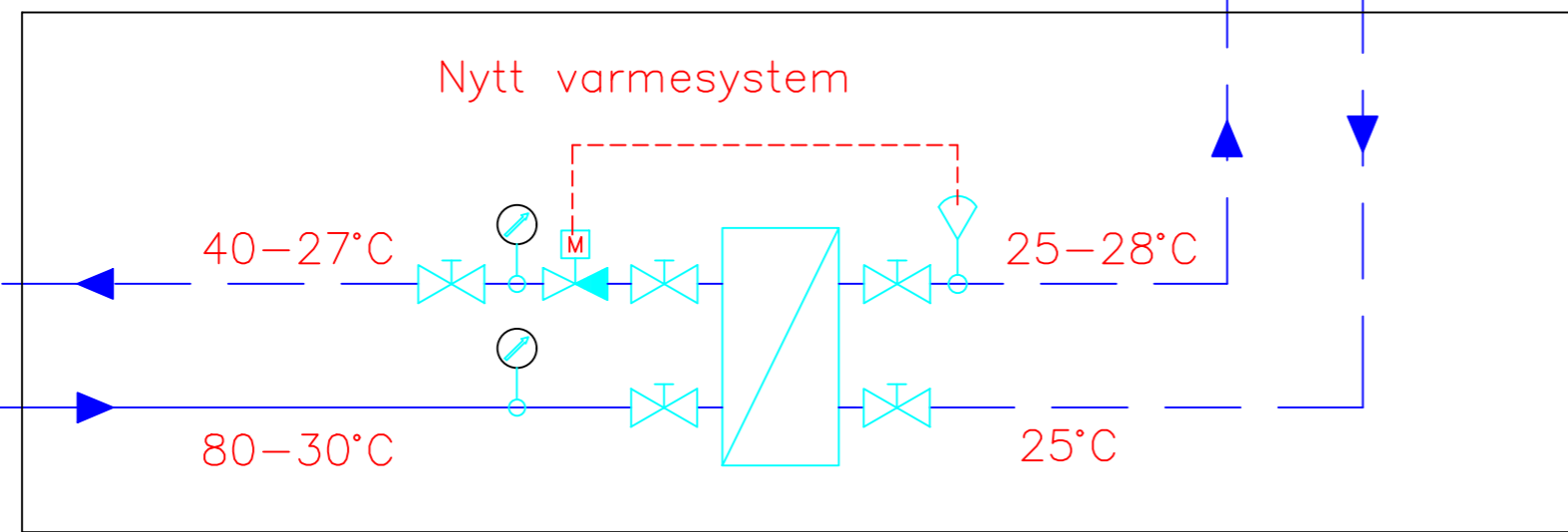
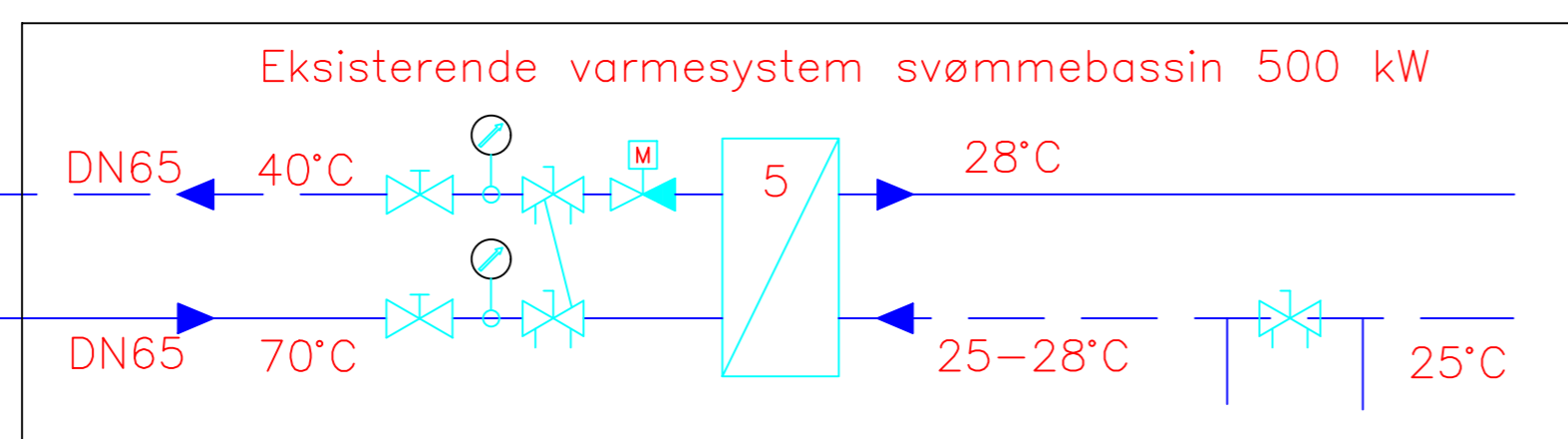
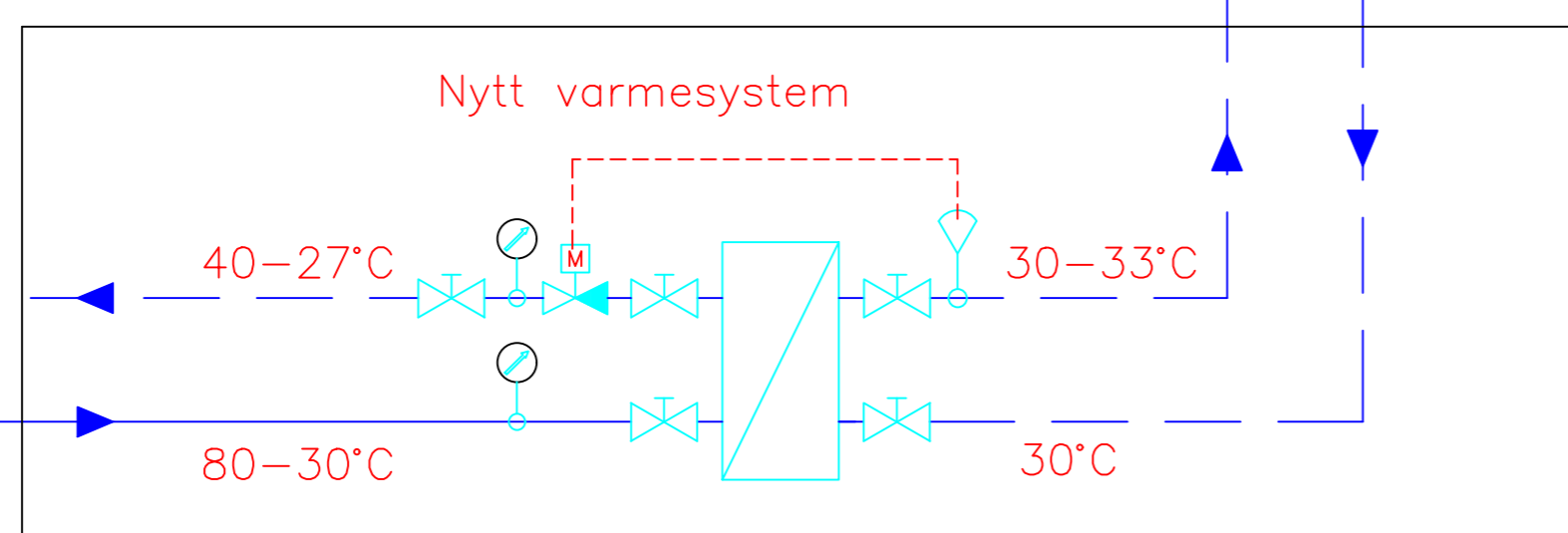
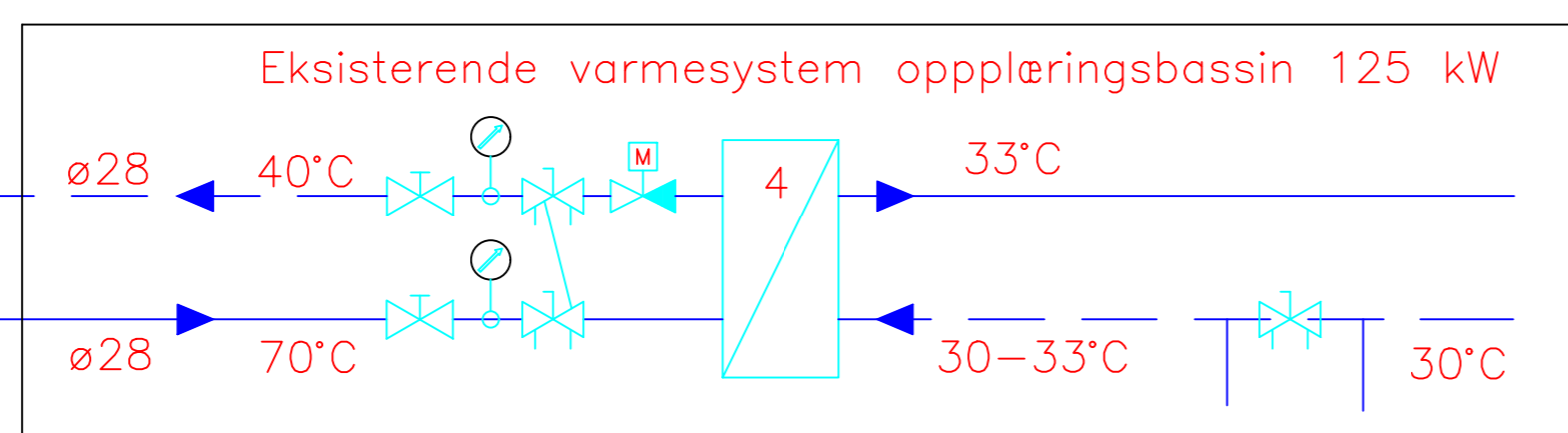
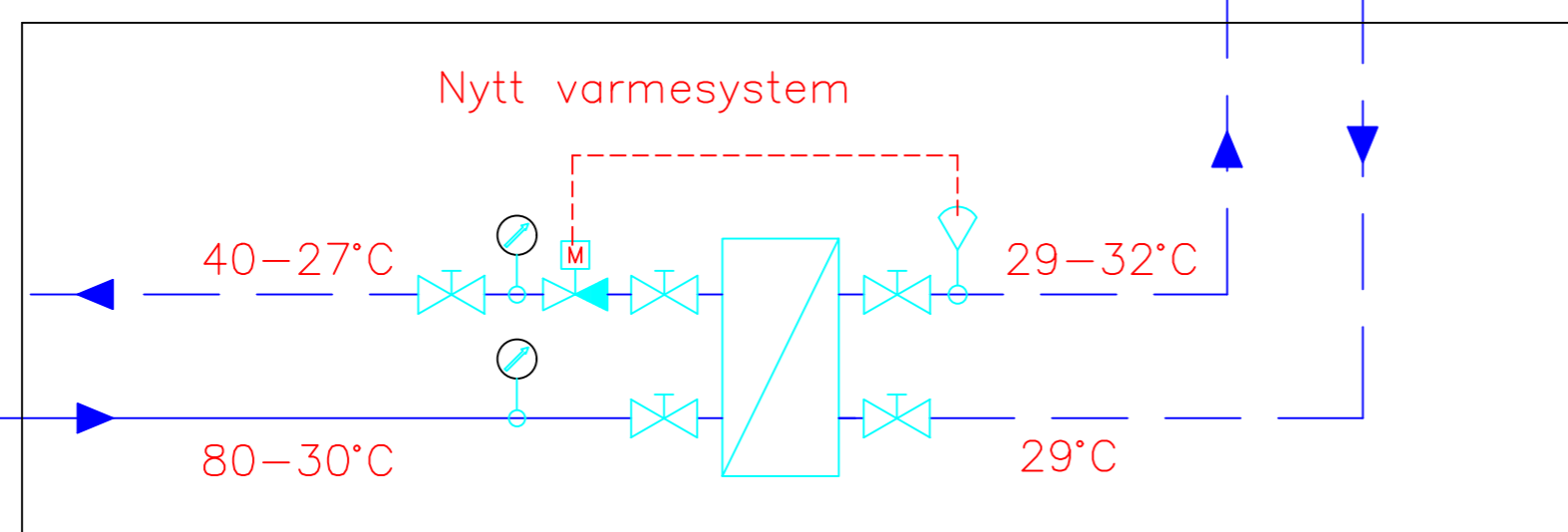
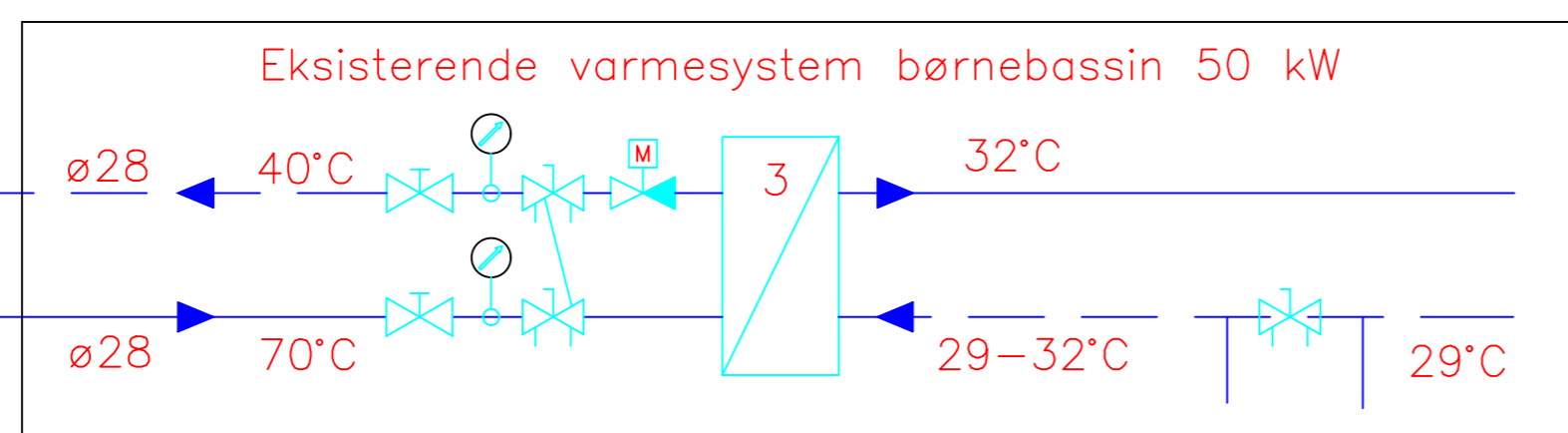


Bassengvarme



320.24-LV40

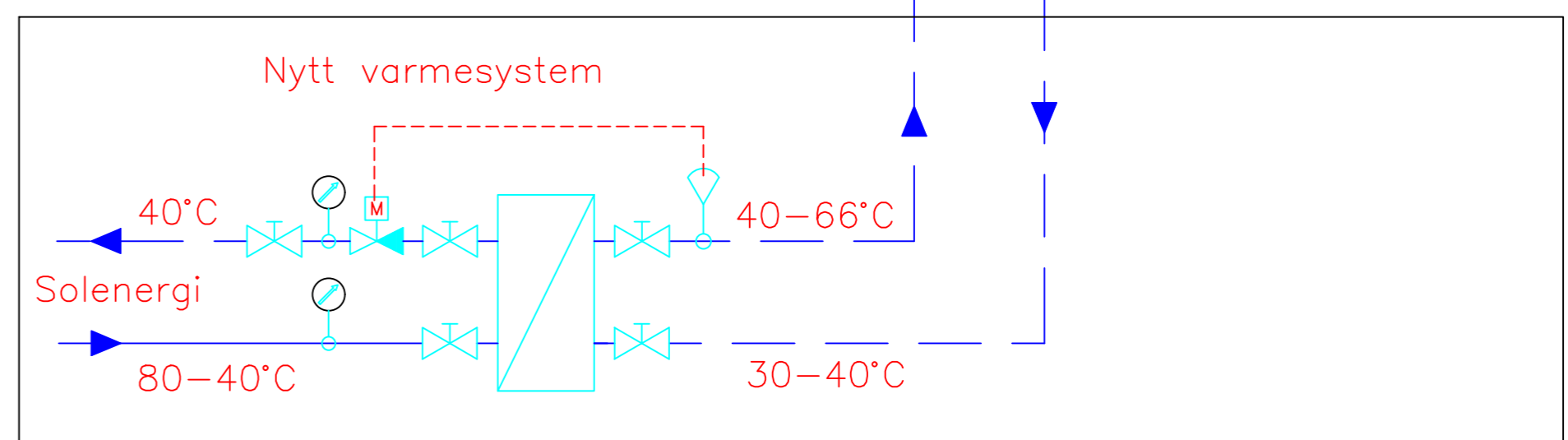
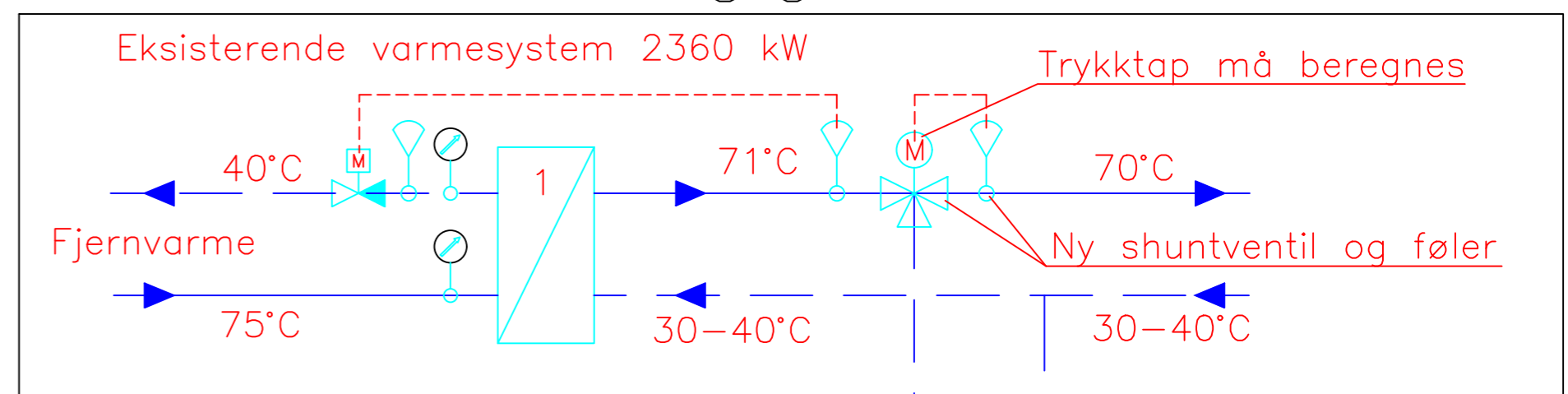


320.22-LV40

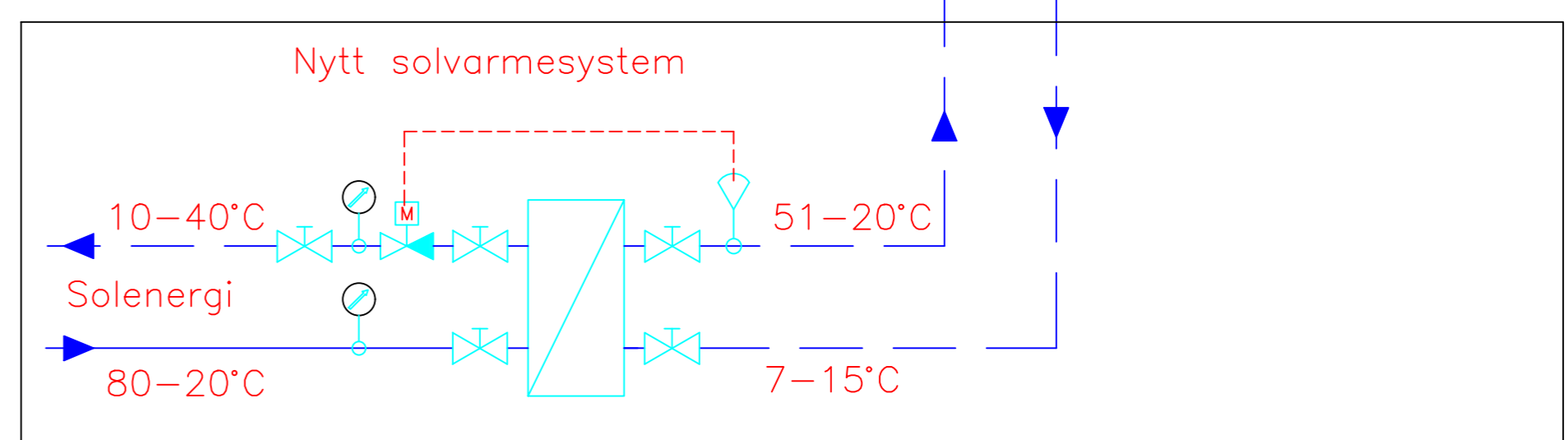
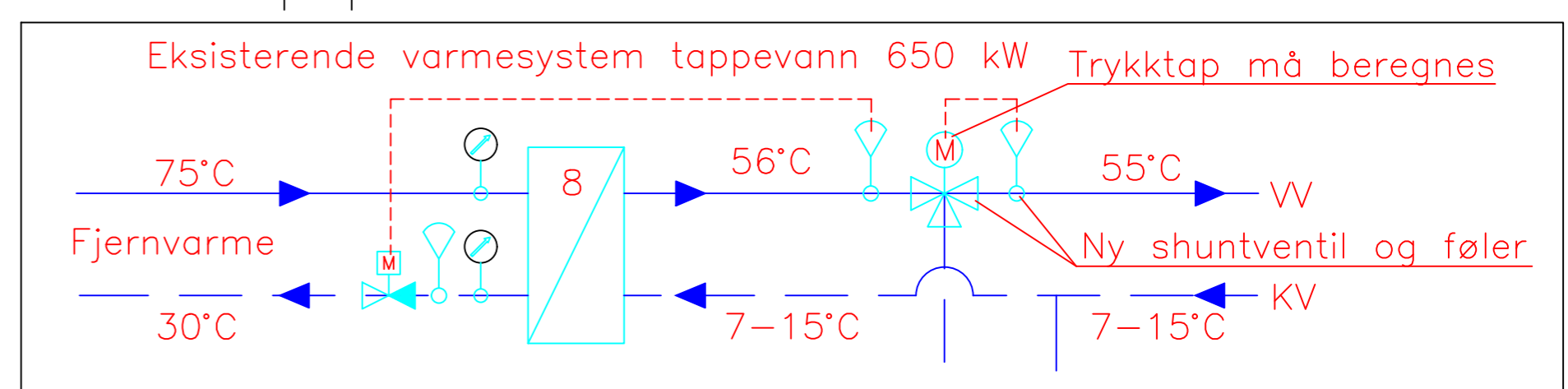
Varmeanlegg

Solenergi

Varmeanlegg



Tappevann



1	Forprosjekt skisse, forslag	27.09.23	hl				
REV.	REVIDERINGEN GJELDER	DATO	TEGN	KONTR	GODKJ	KONTR	GODKJ
			RIV			OPPDRAGSGIVER	
Ado Arena							
Varmeanlegg			MÅLESTOKK	DATO	SIGN.		
Systemskjema			--	27.09.23	hl		
			TEGN. NR.		REV.		
			1357-32		1		
MILJØCONSULT AS							
TEKNISK RÅDGIVNING FOR VVS, INNEKLIMA OG SANITASJON							
FANTOFVÆIEN 44*5072 BERGEN TELEFON 55286510 *TELEFAX 55284140 E-Post: firmapost@miljoconsult.no www.miljoconsult.no							