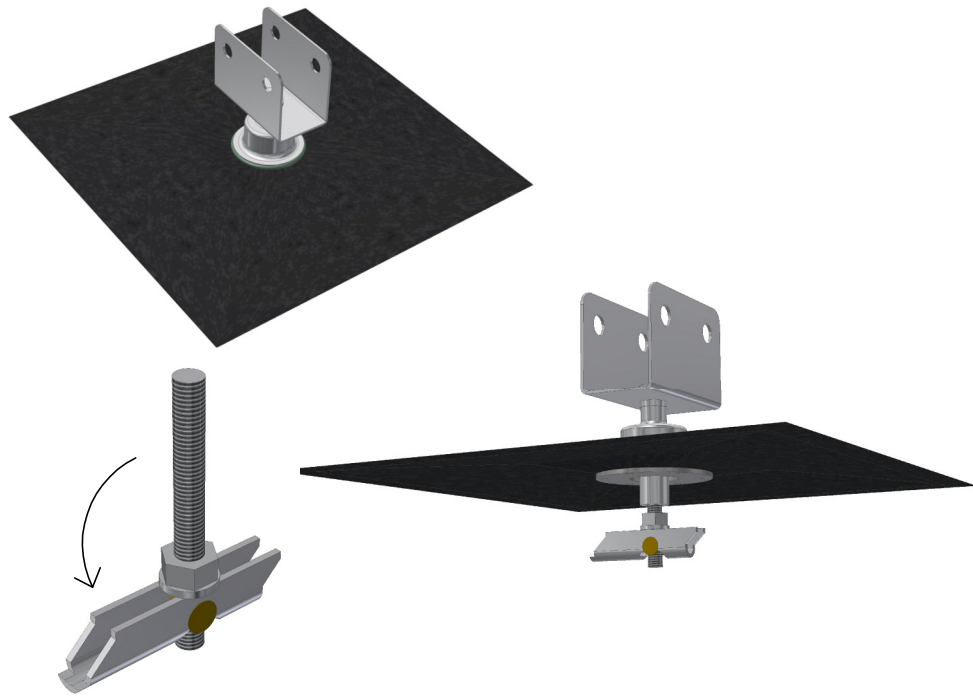


1

Detalje D410

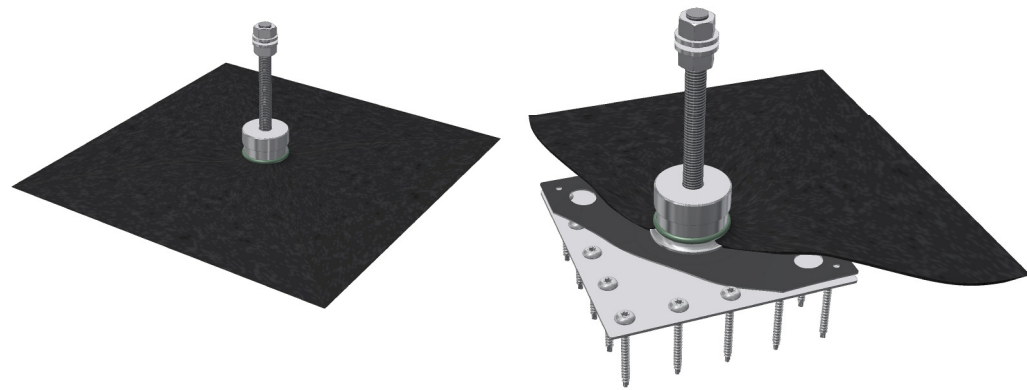
Konsol monteret med kip-bolte /kip-dybel.



2

Detalje D411

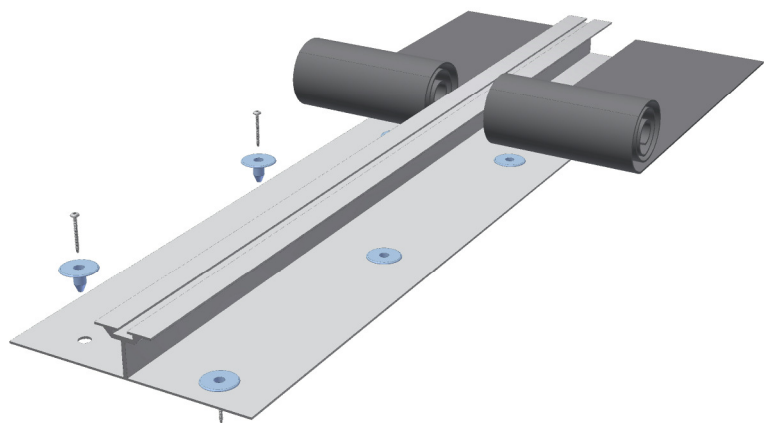
Konsol fastgjort med selvskærende skruer ned i SkanDek-bjælker og/eller ståltrapezplader.



3

Detalje D412

Konsol som T-skinne mekanisk fastjort til ståltrapezplade/svejst til tagmembran.

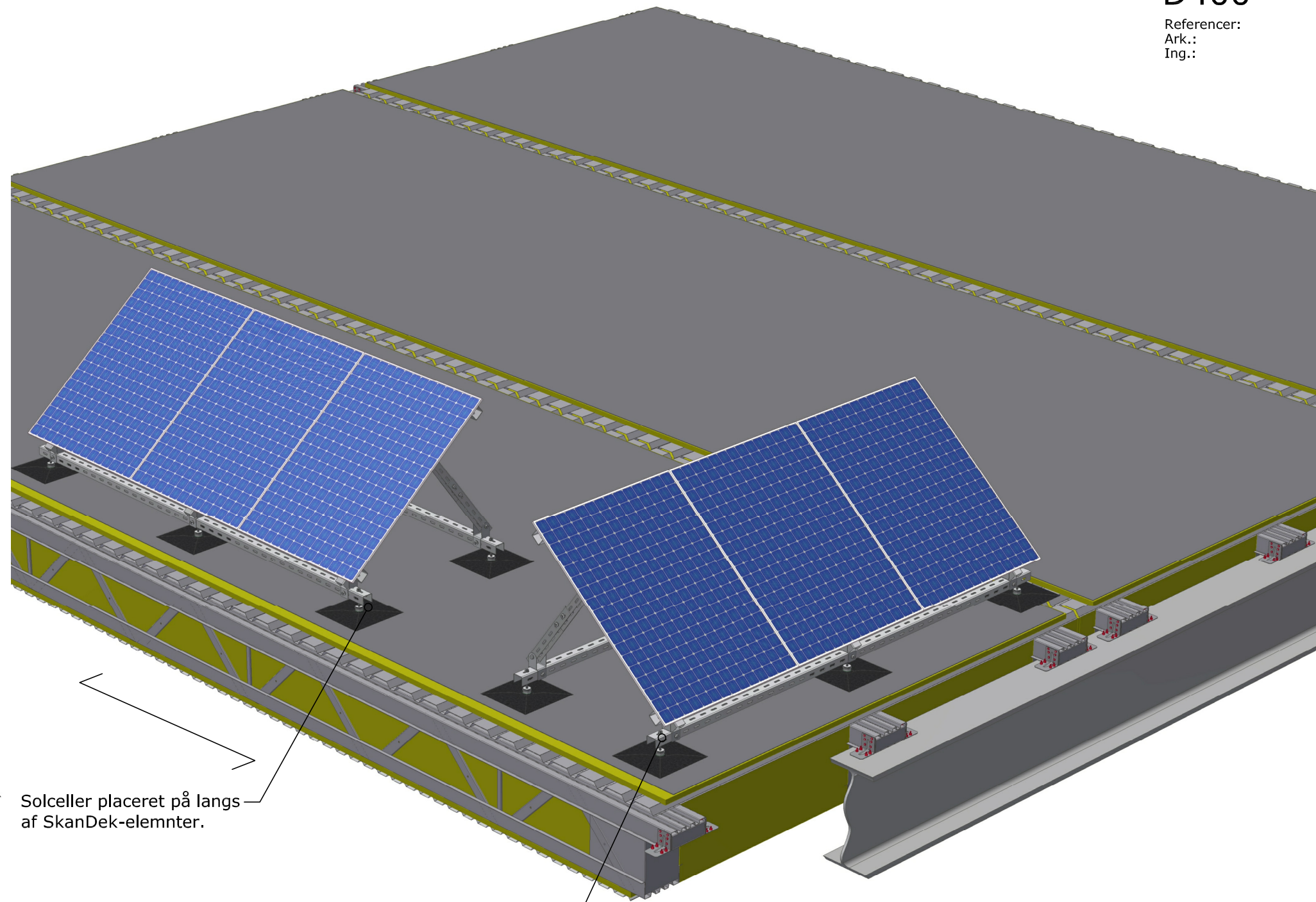


Forslag til konsoller for solceller o.a. taginstallationer.

Detalje nr.:

D400

Referencer:
Ark.:
Ing.:



Solceller placeret på langs af SkanDek-elementer.

Solceller placeret på tværs af SkanDek-elementer.

OBS!

Tegningerne er *inspireret* af løsninger fra forskellige levandører, geometrien passer derfor ikke helt.

Konsoller for solceller, beskrivelse af inddækninger samt beregninger af fastgørelser indgår ej i Tagelement A/S's leverance.

*Indgår i leverance

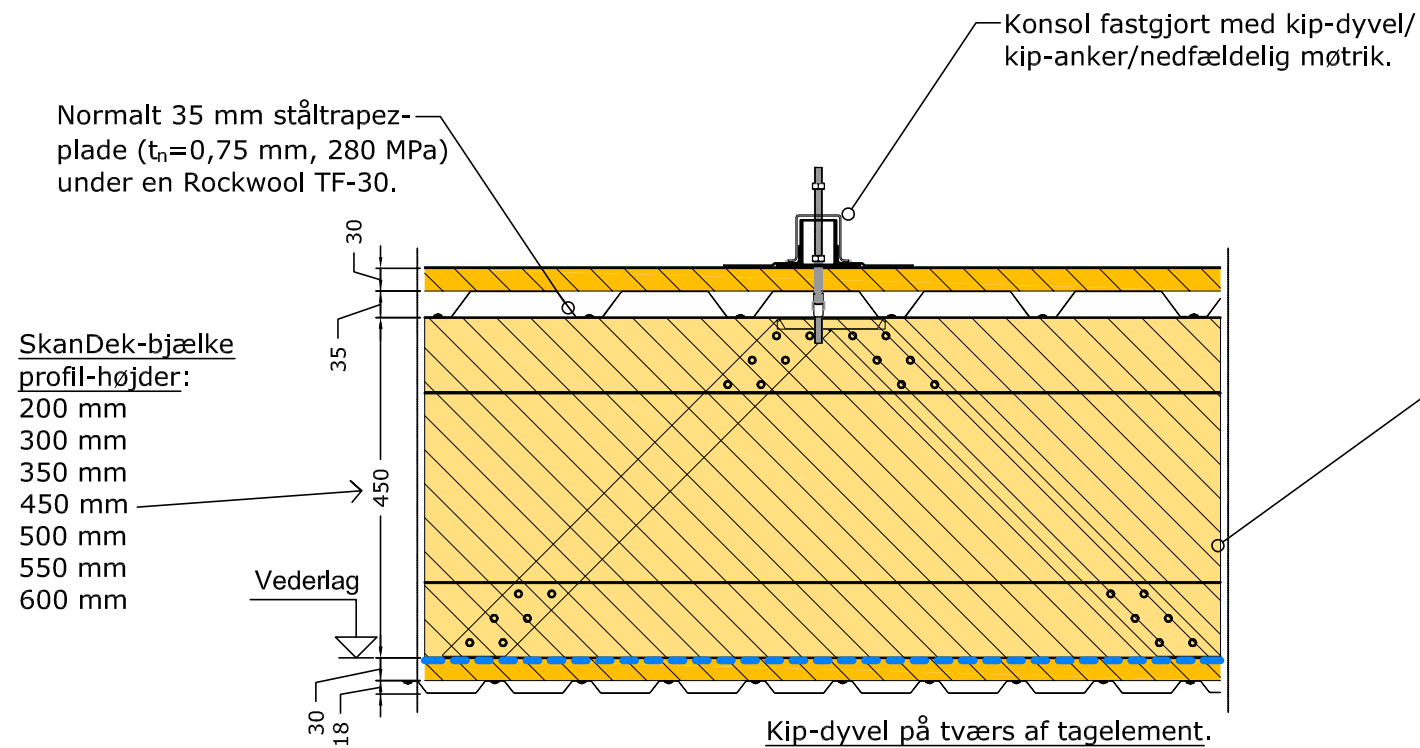
C		
B		
A		
Rev:	Ændring:	Dato:
<p>Tagelement A/S Danmarksvej 8, DK-8660 Skanderborg Mob.: +45 40 52 58 00 Website: www.skandek.dk - E-mail: ps@peehr.eu</p>		Tegning godkendes for:
		Sign.:
Sag:		Godk. dato:
Ordrenr.:	Detalje nr: 1 af X	
Tegner:	Mål.:	
Tegningsdato: 22.07.2016	Tegnings nr.:	
Fil: SkanD_solceller_2016-07-26		
<small>© Tagelement A/S (SkanDek) Denne tegning og alle rettigheder tilhører SkanDek. Enhver brug udover de formål hvormed tegningen er udarbejdet og/eller overdragelse til tredjepart kan kun ske med Skandeks skriftlige samtykke. Overtrædelse af ovennævnte tekst kan medføre erstatnings ansvar.</small>		

Konsol monteret med kip-bolte /kip-dybel.

Detalje nr.:

D410

Referencer:
Ark.:
Ing.:

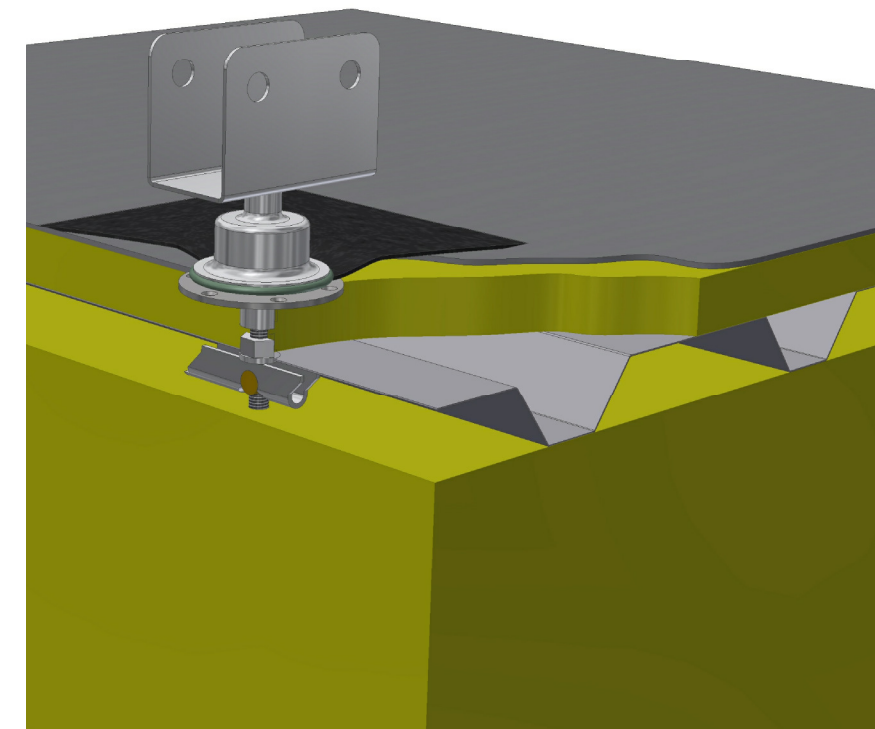


Længdesnit i SkanDek-element.

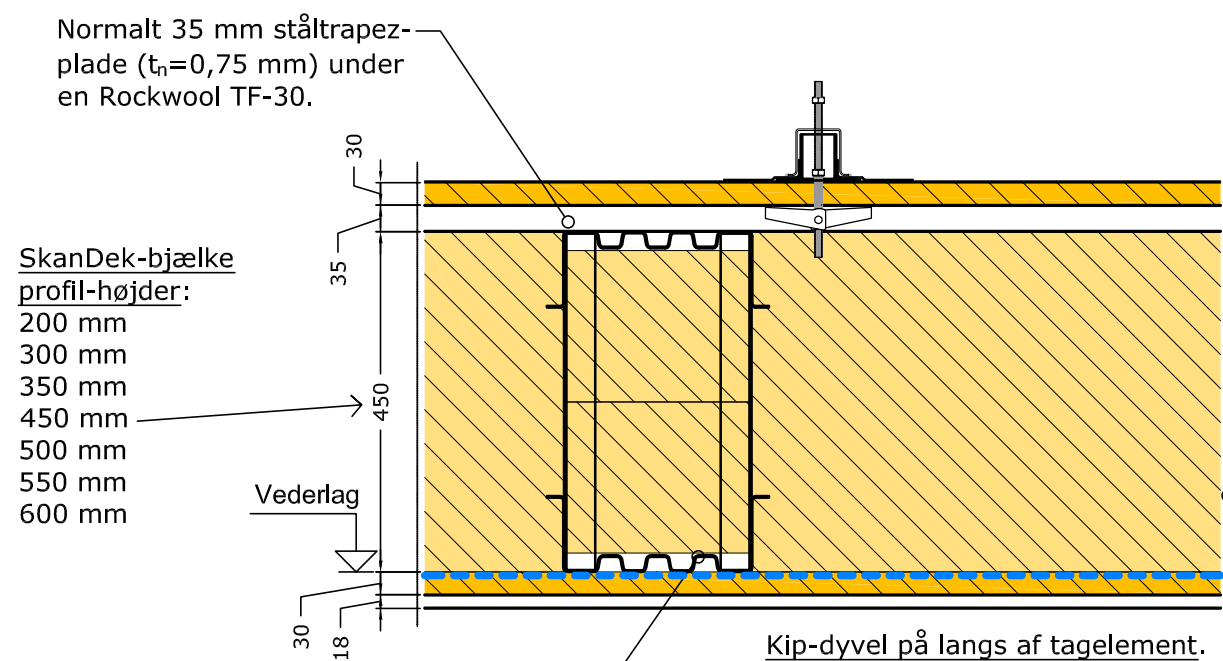
OBS!

Tegningen er *inspireret* af løsninger fra JUAL A/S og Mul10metal A/S, geometrien passer derfor ikke helt.

Konsoller for solceller, beskrivelse af inddækninger samt beregninger af fastgørelser indgår ej i Tagelement A/S's leverance.

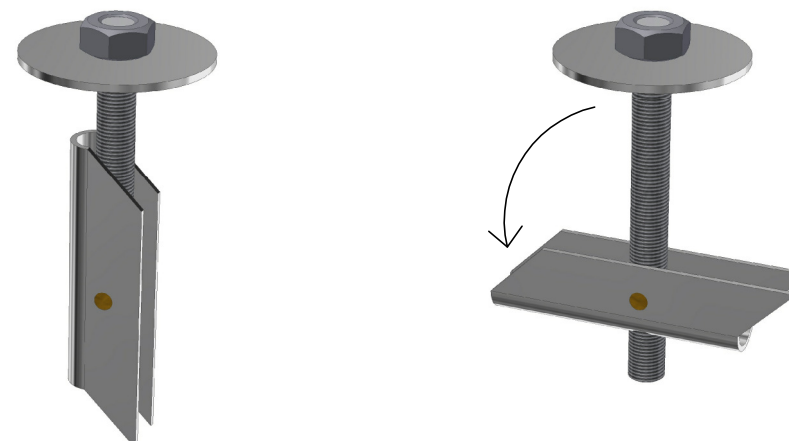


Konsol fastgjort til ståltrapezpladen med kip-dyvel (3D delsnit).



Tværsnit i SkanDek-element.

SkanDek-bjælke er placeret i forhold til tagfladens modulgeometri og antal afhænger af bæreevneberegninger.



Kip-anker/kip-dybel/nedfældelig møtrik.

*Indgår i leverance

C		
B		
A		
Rev:	Ændring:	Dato:
		Tegning godkendes for:
Tagelement A/S Danmarksvej 8, DK-8660 Skanderborg Mob.: +45 40 52 58 00 Website: www.skandek.dk - E-mail: ps@peehr.eu		Sign.:
		Godk. dato:
Sag:		
Ordrenr.:	Detalje nr: 2 af X	
Tegner: RØS	Mål.: 1:10 @ A3	
Tegningsdato: 22.07.2016	Tegnings nr.:	
File: SkanD_solceller_2016-07-26	D410	
<small>© Tagelement A/S (SkanDek) Denne tegning og alle rettigheder tilhører SkanDek. Enhver brug udover de formål hvormed tegningen er udarbejdet og/eller overdragelse til tredjepart kan kun ske med Skandeks skriftlige samtykke. Overtrædelse af ovennævnte tekst kan medføre erstatnings ansvar.</small>		

Konsol fastgjort med selvskærende skruer.

Detalje nr.:

D411

Referencer:
Ark.:
Ing.:

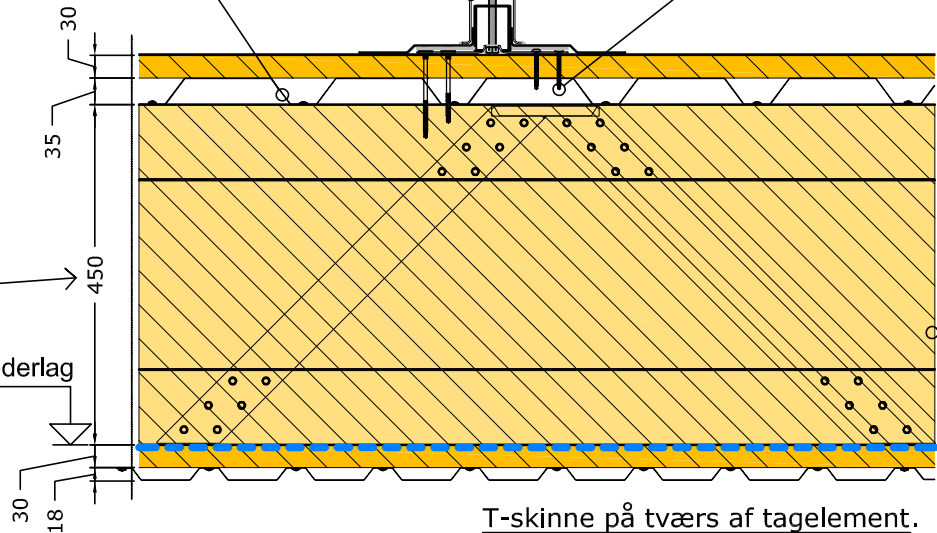
Konsol fastgjort med selvskærende skruer ned igennem ståltrapezplader og/eller bjælker.

Normalt 35 mm ståltrapezplade ($t_n=0,75$ mm, 280 MPa) under en Rockwool TF-30.

SkanDek-bjælke profil-højder:

- 200 mm
- 300 mm
- 350 mm
- 450 mm
- 500 mm
- 550 mm
- 600 mm

Vederlag



T-skinne på tværs af tagelement.

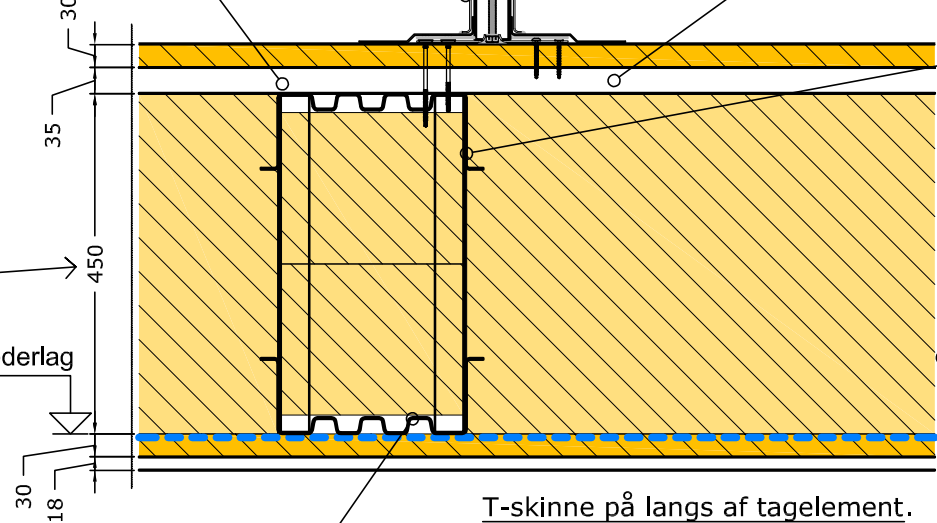
Konsol fastgjort med selvskærende skruer ned igennem ståltrapezplader og/eller bjælker.

Normalt 35 mm ståltrapezplade ($t_n=0,75$ mm) under en Rockwool TF-30.

SkanDek-bjælke profil-højder:

- 200 mm
- 300 mm
- 350 mm
- 450 mm
- 500 mm
- 550 mm
- 600 mm

Vederlag



T-skinne på langs af tagelement.

SkanDek-bjælke er placeret i forhold til tagfladens modulgeometri og antal afhænger af bæreevneberegninger.

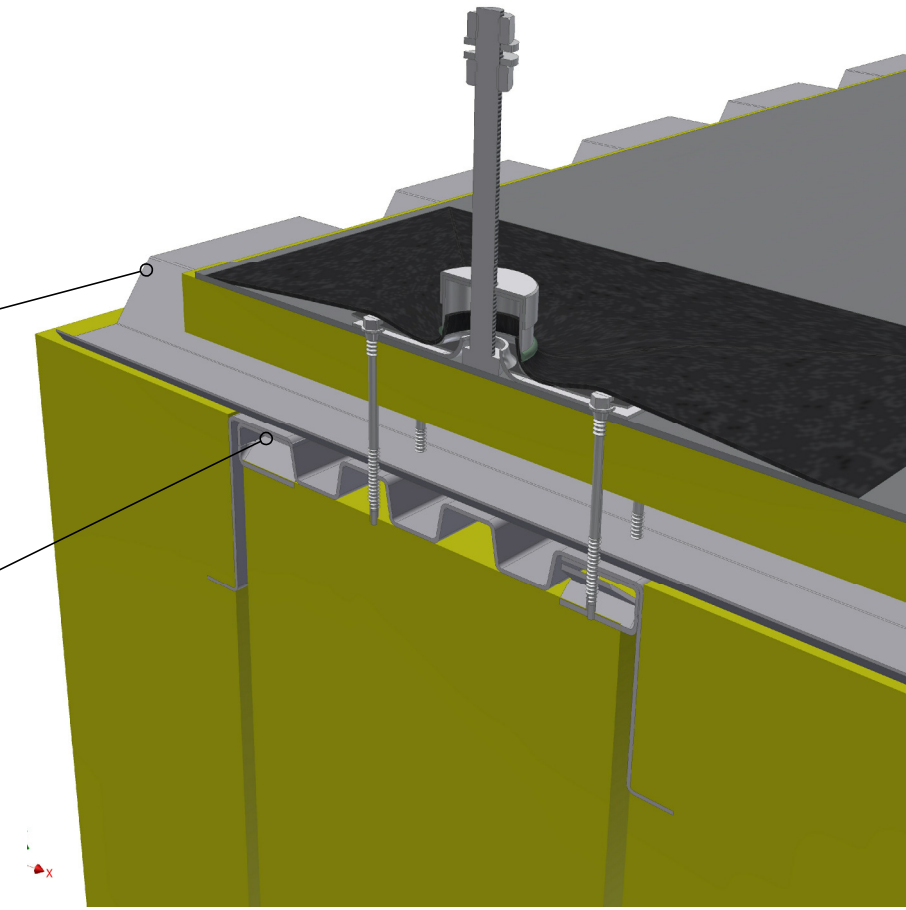
Længden på selvskærende skruer skal passe til at borespidsen skal igennem 0,75 mm ståltrapezplade og/eller 2,00 mm bjælker. Både trapezplader og bjælker er profilerede, skruens gevind skal passe de valgte profilhøjde.

Længdesnit i SkanDek-element.

Ståltrapezplade:
Normalt 35 mm profilhøjde, godst. $t_n = 0,75$ mm (280 MPa). Sjældnere 18 mm profilhøjde, godst. $t_n = 0,75$ mm (280 MPa).

SkanDek-bjælker:
Normal godstykkelse $t_n = 2,00$ mm (350 MPa, S350GD+Z275 iht. EN 10346). Sjældnere godstykkelse $t_n = 1,50$ mm (350 MPa, S350GD+Z275 iht. EN 10346).

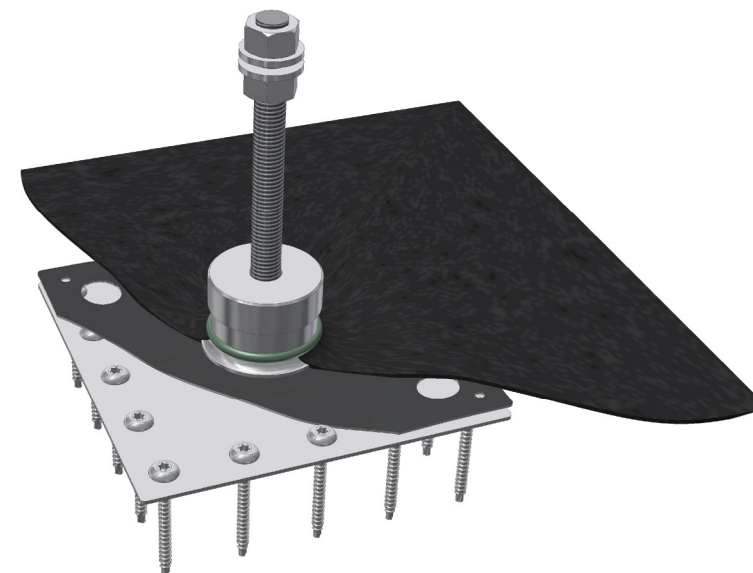
Tværsnit i SkanDek-element.



OBS!

Tegningen er *inspireret* af løsninger fra JUAL A/S og Mul10metal A/S, geometrien passer derfor ikke helt.

Konsoller for solceller, beskrivelse af inddækninger samt beregninger af fastgørelser indgår ej i Tagelement A/S's leverance.



Deludsnit af typisk konsol for skruer.

*Indgår i leverance

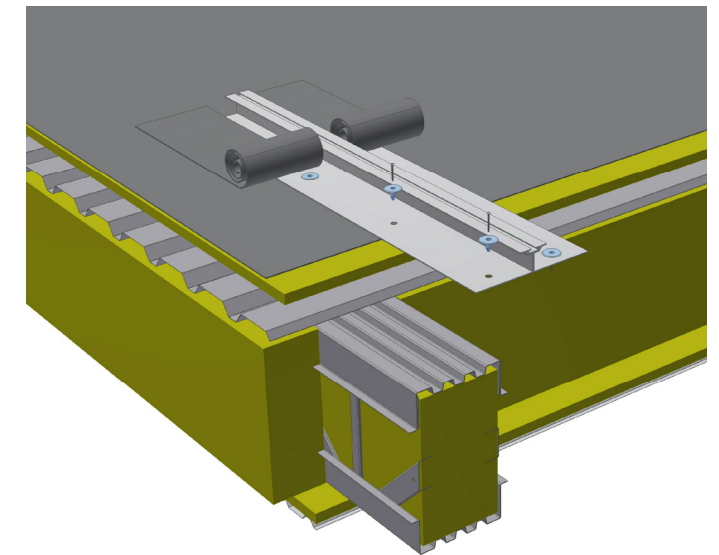
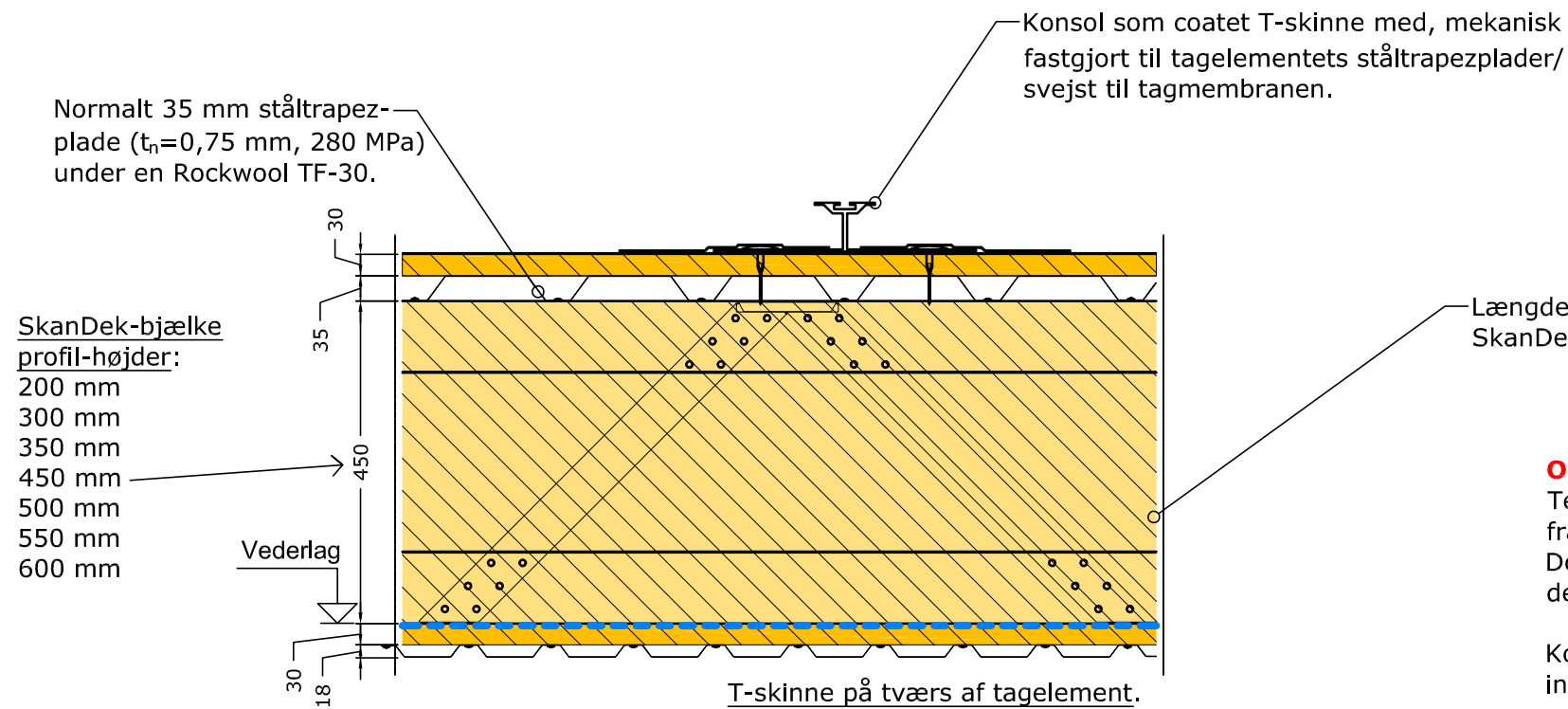
C		
B		
A		
Rev:	Ændring:	Dato:
		Tegning godkendes for:
Tagelement A/S Danmarksvej 8, DK-8660 Skanderborg Mob.: +45 40 52 58 00 Website: www.skandek.dk - E-mail: ps@peehr.eu		Sign.: Godk. dato:
Sag:		
Ordrenr.:	Detalje nr: 3 af X	
Tegner: RØS	Mål: 1:10 @ A3	
Tegningsdato: 22.07.2016	Tegnings nr.:	
Fil: SkanD_solceller_2016-07-26 © Tagelement A/S (SkanDek) Denne tegning og alle rettigheder tilhører SkanDek. Enhver brug udover de formål hvormed tegningen er udarbejdet og/eller overdragelse til tredjepart kan kun ske med Skandeks skriftlige samtykke. Overtrædelse af ovennævnte tekst kan medføre erstatnings ansvar.	D411	

Konsol som T-skinne.

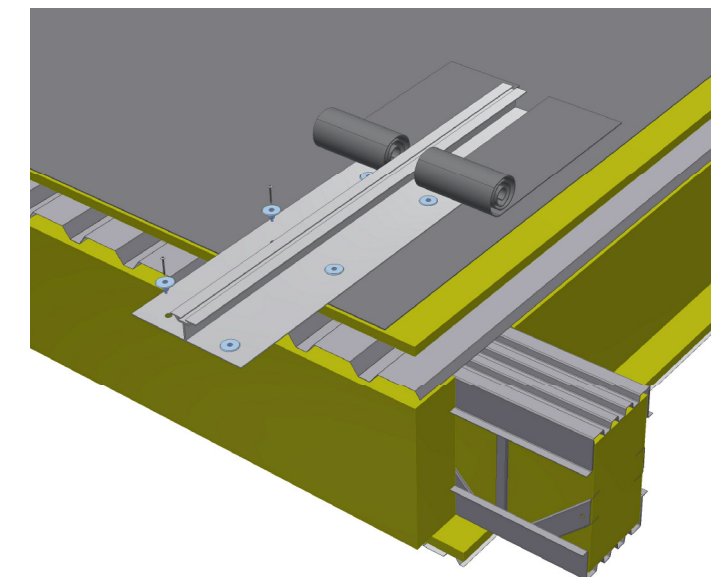
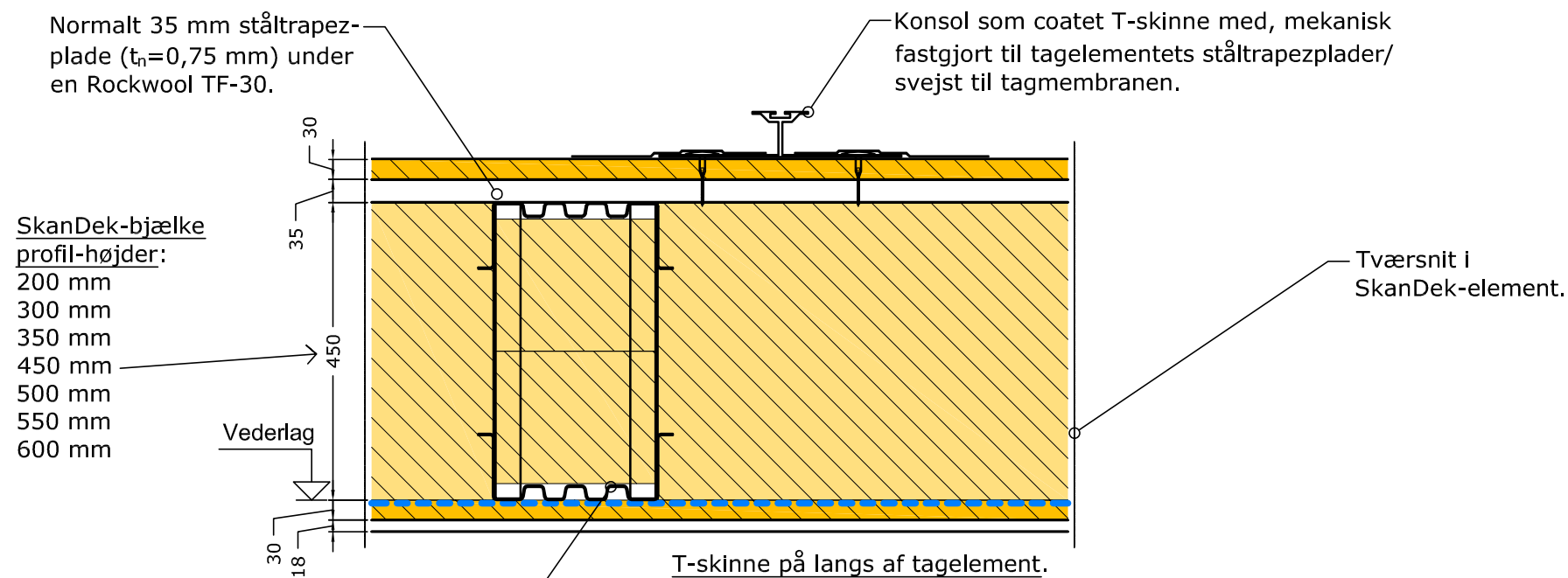
Detalje nr.:

D412

Referencer:
Ark.:
Ing.:



T-skinne på tværs af tagelement (3D delstnit).



T-skinne på langs af tagelement (3D delstnit).

SkanDek-bjælke er placeret i forhold til tagfladens modulgeometri og antal afhænger af bæreevneberegninger.



Foto af Solia T-skinne på pap-tag.

*Indgår i leverance

C		
B		
A		
Rev:	Ændring:	Dato:
		Tegning godkendes for:
Tagelement A/S Danmarksvej 8, DK-8660 Skanderborg Mob.: +45 40 52 58 00 Website: www.skandek.dk - E-mail: ps@peehr.eu		Sign.:
		Godk. dato:
Sag:		
Ordrenr.:	Detalje nr: 4 af X	
Tegner: RØS	Mål.: 1:10 @ A3	
Tegningsdato: 22.07.2016	TegnIngs nr.:	
Fil: SkanD_solceller_2016-07-26	D412	
<small>© Tagelement A/S (SkanDek) Denne tegning og alle rettigheder tilhører SkanDek. Enhver brug udover de formål hvormed tegningen er udarbejdet og/eller overdragelse til tredjepart kan kun ske med Skandeks skriftlige samtykke. Overtrædelse af ovennævnte tekst kan medføre erstatnings ansvar.</small>		