

Forankring av trykkledninger, duktilt støpejern.

Byggemål på forankring av ledning i jordgrøft
 Prøvetrykk 15 bar

| AVVINKLING | 11° - 22° | | 30° - 45° | | 90° | |
|------------|------------|-------|------------|-------|------------|-------|
| Dimensjon | B x H | L | B x H | L | B x H | L |
| 100 | 0,50x0,50m | 0,25m | 0,65x0,65m | 0,30m | 1,00x0,70 | 0,35m |
| 150 | 0,65x0,65m | 0,30m | 0,90x0,90m | 0,40m | 1,40x1,00m | 0,45m |
| 200 | 0,85x0,85m | 0,40m | 1,20x1,20m | 0,50m | 1,70x1,19m | 0,65m |
| 250 | 1,00x1,00m | 0,45m | 1,40x1,40m | 0,65m | 2,30x1,60m | 0,70m |
| 300 | 1,20x1,20m | 0,55m | 1,80x1,60m | 0,70m | 3,30x1,60m | 0,75m |

Dimensjoner beregnet etter 0,05 MPa jordtrykk.

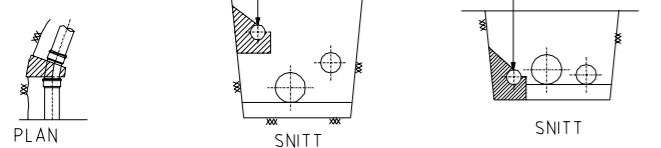
Betongkvalitet: Fasthetsklasse min. B35
 Bestandighetsklasse MF45
 Maks. steinstørrelse 16 mm.
 Kloridklasse Cl 0,1.

Armering: Min. armeringsoverdekning 50 mm.
 Stålkvalitet B500C
 Generell armering $\phi 12$ c/c 200.

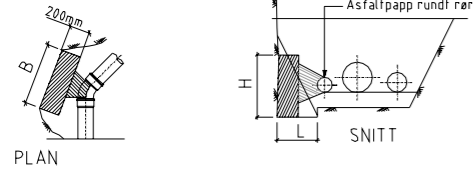
Alle bend på en hovedvannledning skal forankres.

NB! For andre planløsninger, spesielle grunnforhold, trykk over 15 bar, samt $\phi > 300$ mm må forankring beregnes særskilt.

FJELLGRØFT

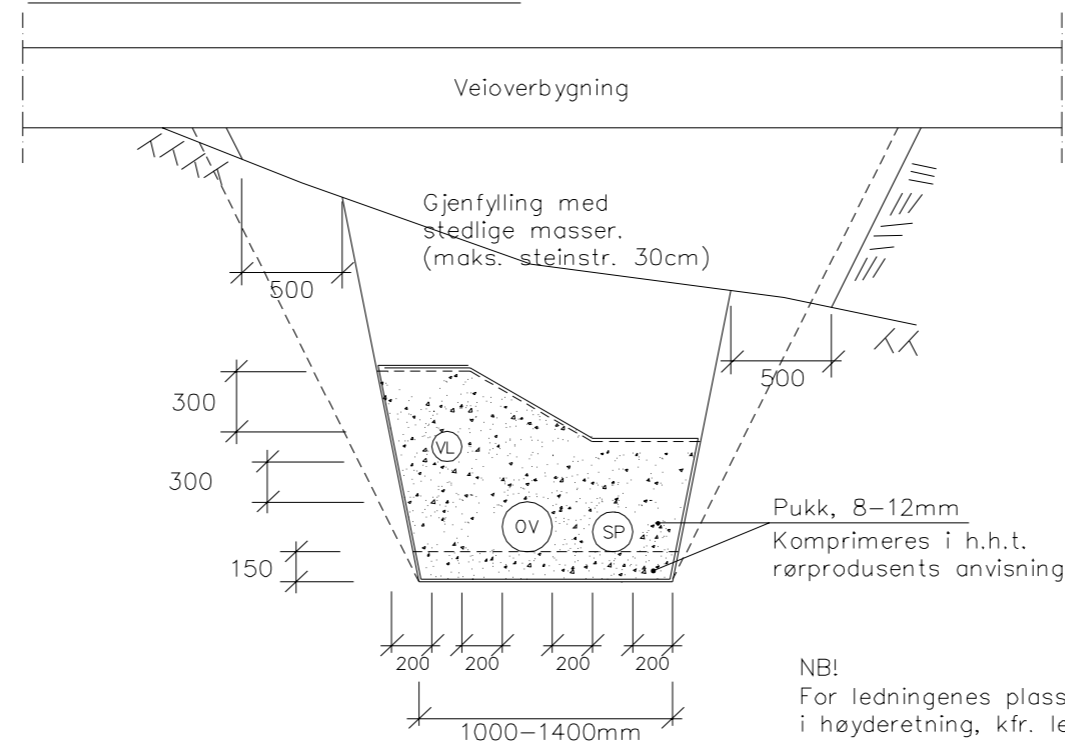


JORDGRØFT



Det tillates ikke påsatt vanntrykk før betongen er herdet.

NORMALTEGNING GRØFTESNITT

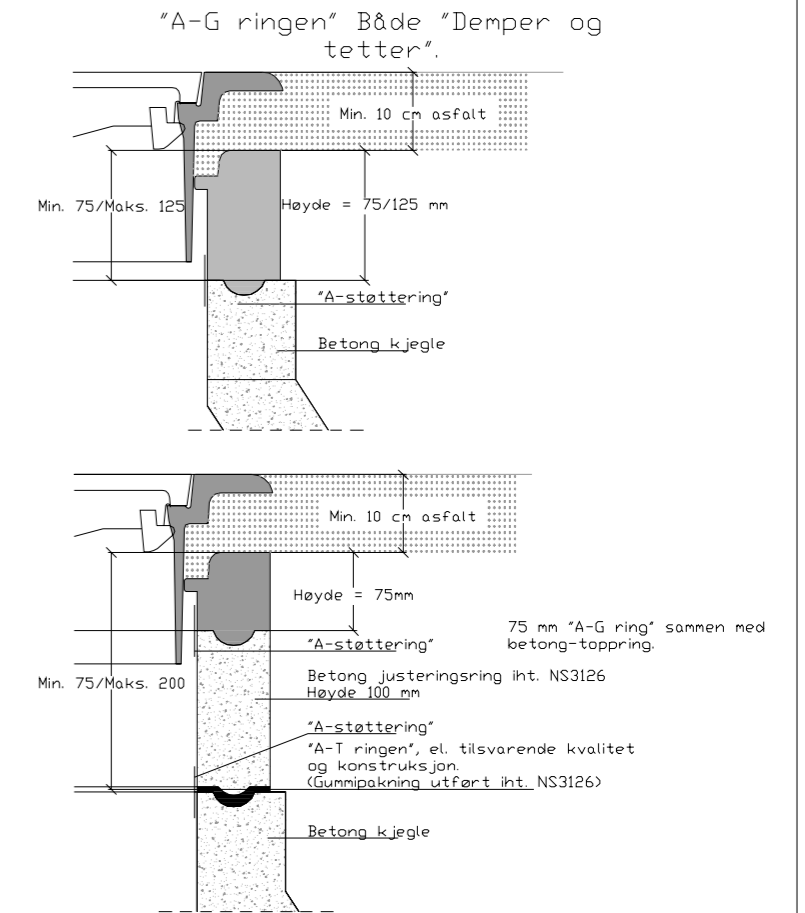


Pukk, 8-12mm
 Komprimeres i h.h.t.
 rørproducents anvisninger.

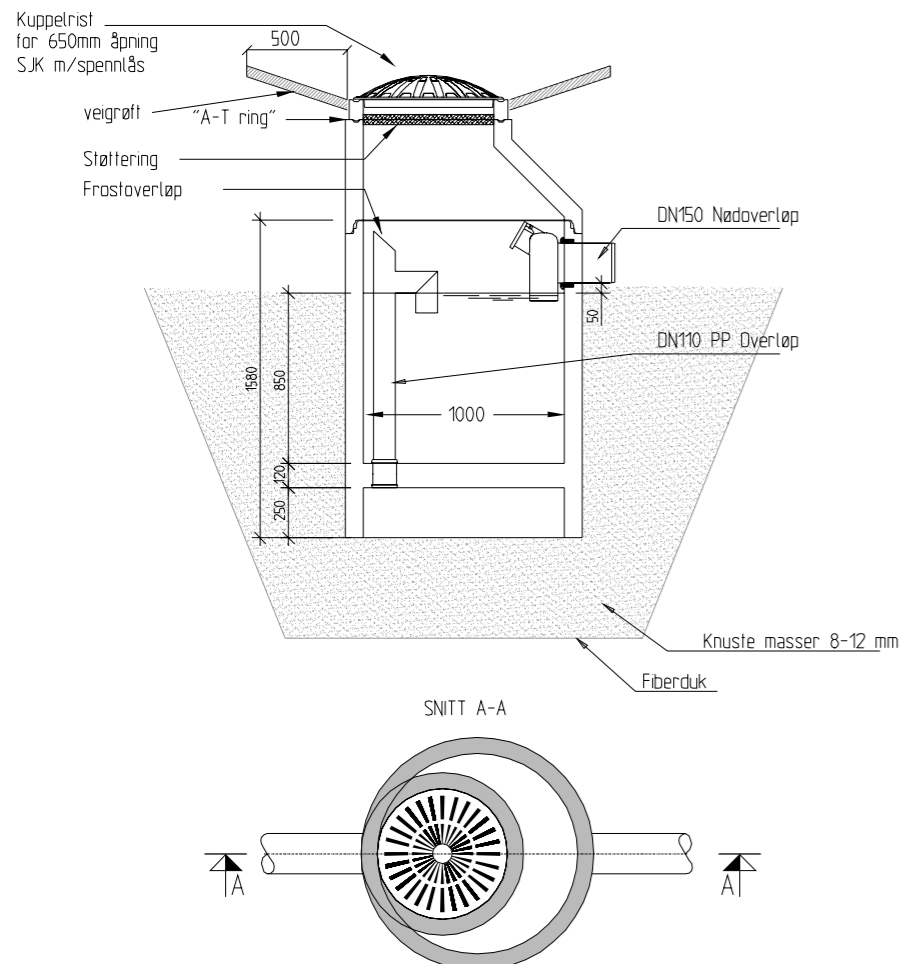
NB!
 For ledningenes plassering
 i høyderetning, kfr. ledn.profil.

NB!
 I jordgrøft brukes fiberduk
 br.kl.2 i hht. NorGeoSpec, som
 brettes rundt fund./omfyllingslag.

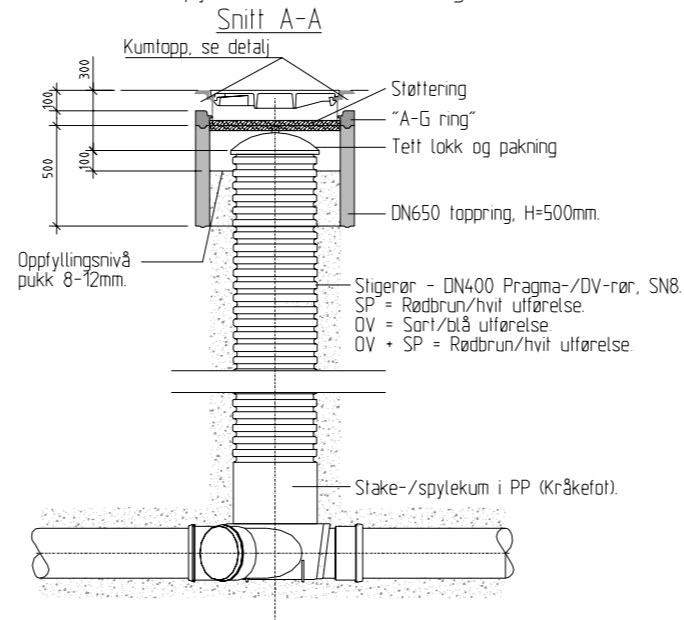
Monteringsprinsipp, kumtopp



IFS kum Infiltrasjon og sandfang i veigrøft

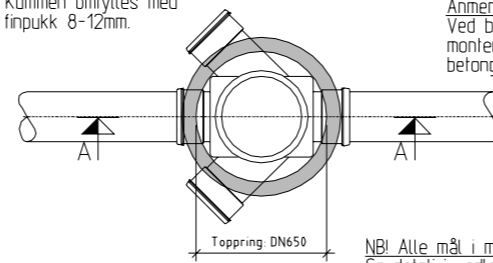


Stake-/spylekum med DN400 stigerør.



Kummen omfylles med
 finpukk 8-12mm.

Anmerking:
 Ved bruk av betongrør,
 monteres overgang til
 betongmuffe og betongspiss.



NB! Alle mål i mm.
 Se detalj i vedlegg 6, side 702-1 og 702-2

| | | | | | |
|---|--|-----------------------|--|---------------------|--|
| Rev. / Dato: | | Revisjonen omhandler: | | Godkjert: | |
| Utarbeidet/Dato: | | Målestokk: | | Saksbehandler/dato: | |
| Oppdr. / Arkiv Nr.: | | Oppdrags nr.: | | Filnavn: | |
| Etappe 2 | | 1350028894 | | 150228894-7.PRD/ | |
| VA-anlegg: Prinsipløsninger og detaljer | | GH31 | | | |