

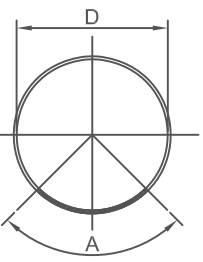
Tegningsnummer:
P J -- 001

Revisjon:
A 01

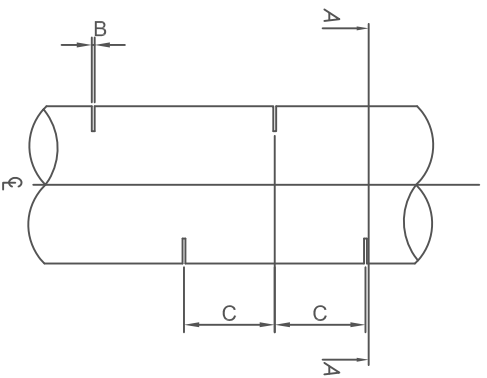
Rev. Tekst: Rev.dato: Kontr:
A -01 Anbudstegning 27.10.2015 RK

-	-	-
-	-	-
-	-	-
-	-	-
-	-	-

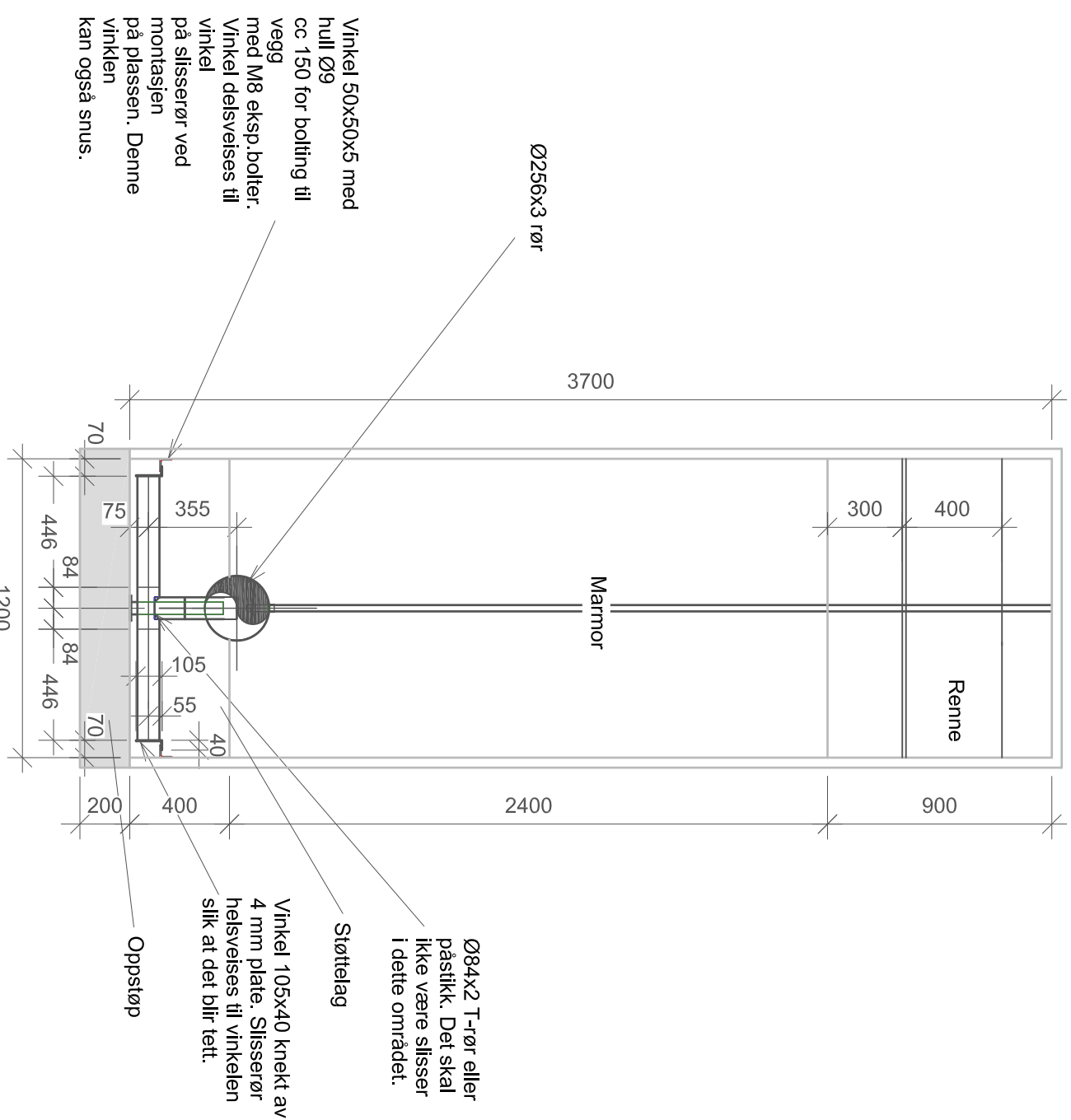
Fig.	Spesifikasjon for slisserør	Slissene skal LASER skjæres	Mengde:	Enh.:
A	Vinkel på slisse		90	grader
B	Bredde på slisse		2	mm
C	Senteravstand slisser OBS! Annenhver side		30	mm
D	Diаметer slisserør		80	mm



Snit A-A
OBS! Ikke i mdlestokk

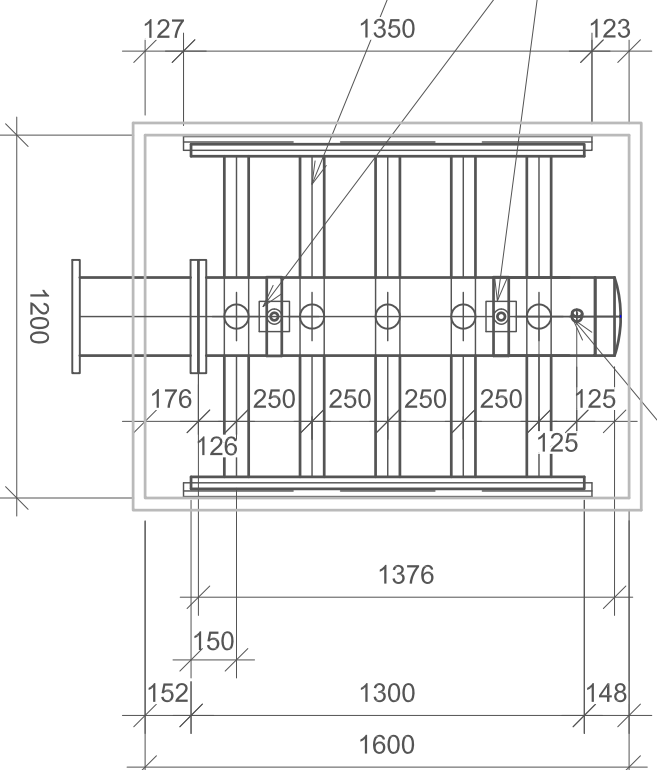


Detalj av slissemdi.
Sett ovenfra OBS! Ikke i mdlestokk



OBS! Klamringen med vinkler til bassengveggen er kun beregnet for å bære/fiksere slisserørene. Slisserørene er for svake til å bære DN250 samlestokken. Denne må derfor klammres med minst 2 søyler av rør/firkantør som føres ned til dekket.

6 stykk Ø80x2 slisserør.



1/2" nippel for tilkobling av lufførør.

ANBUDSTEGNING

Prosjekt:
Nytt vannverk Nes i Ådal
Oppdragsgiver:
Ringerike Kommune



Detalj fordelingsrør vann

Oppdragsleder: **RK** Tegner: **LMF** Målestokk: **1:25**
Oppdragsnr.: **537584-01** Kontr.: **RK** Dato: **29.09.2015**

Tegn. nr.: **P J -- 001** Rev.: **A -01**
Fag Type Eteg. Løpenn.