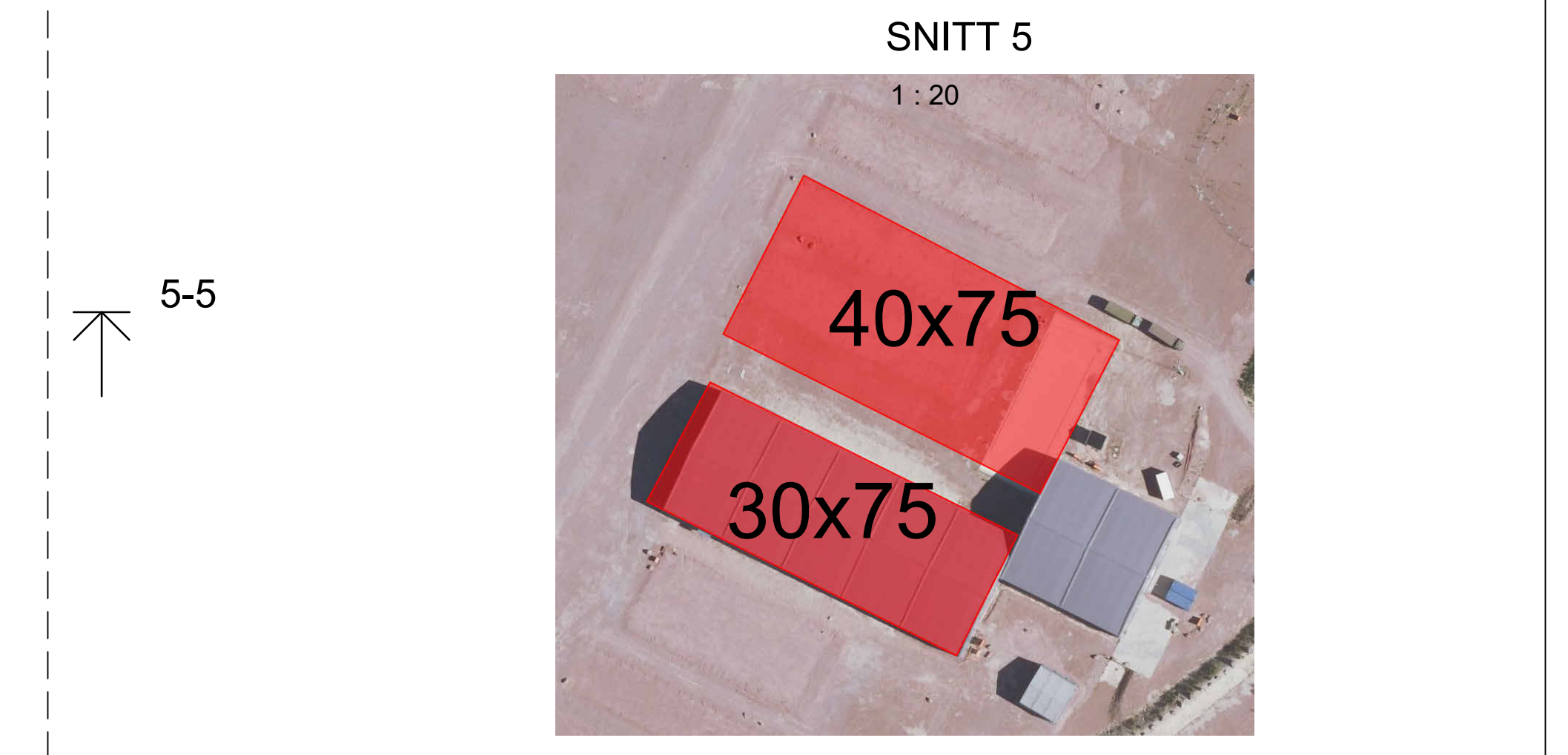
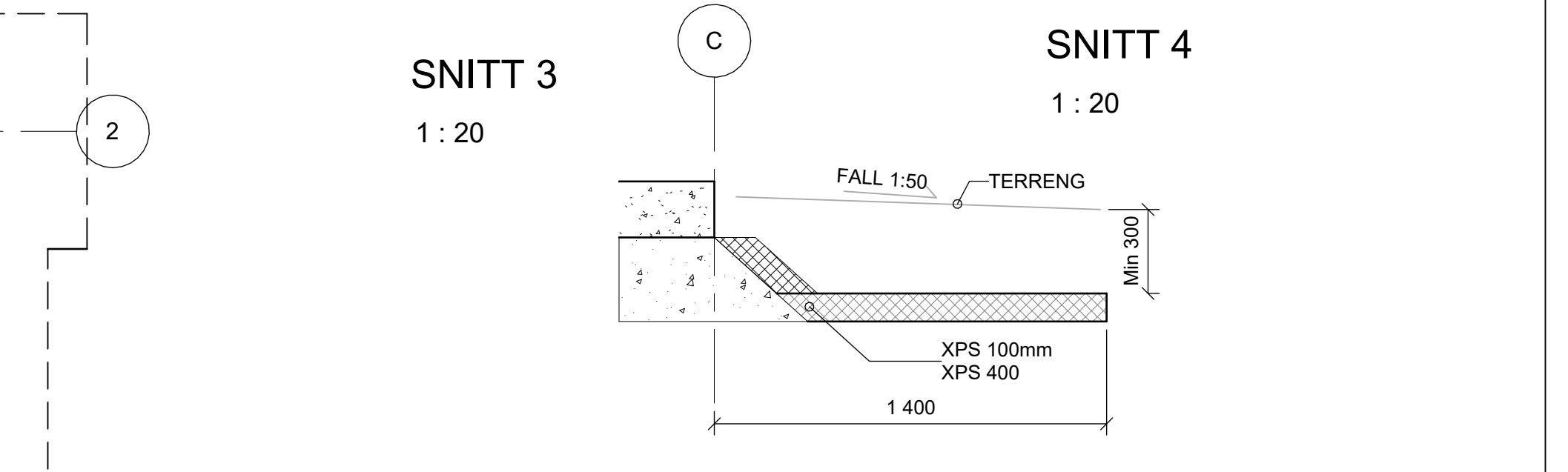
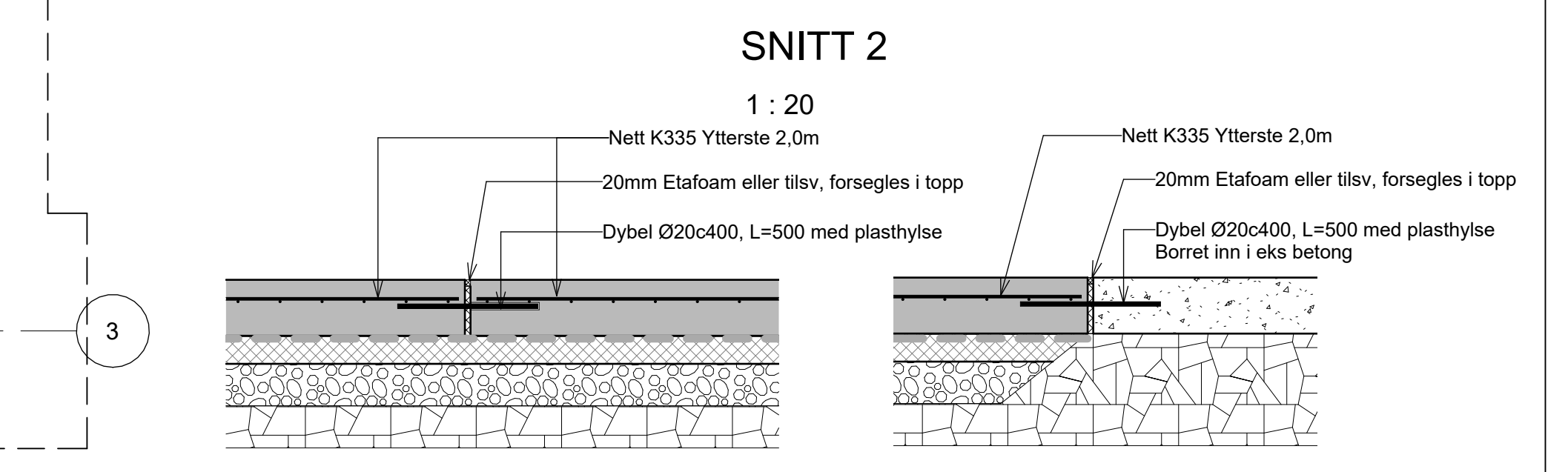
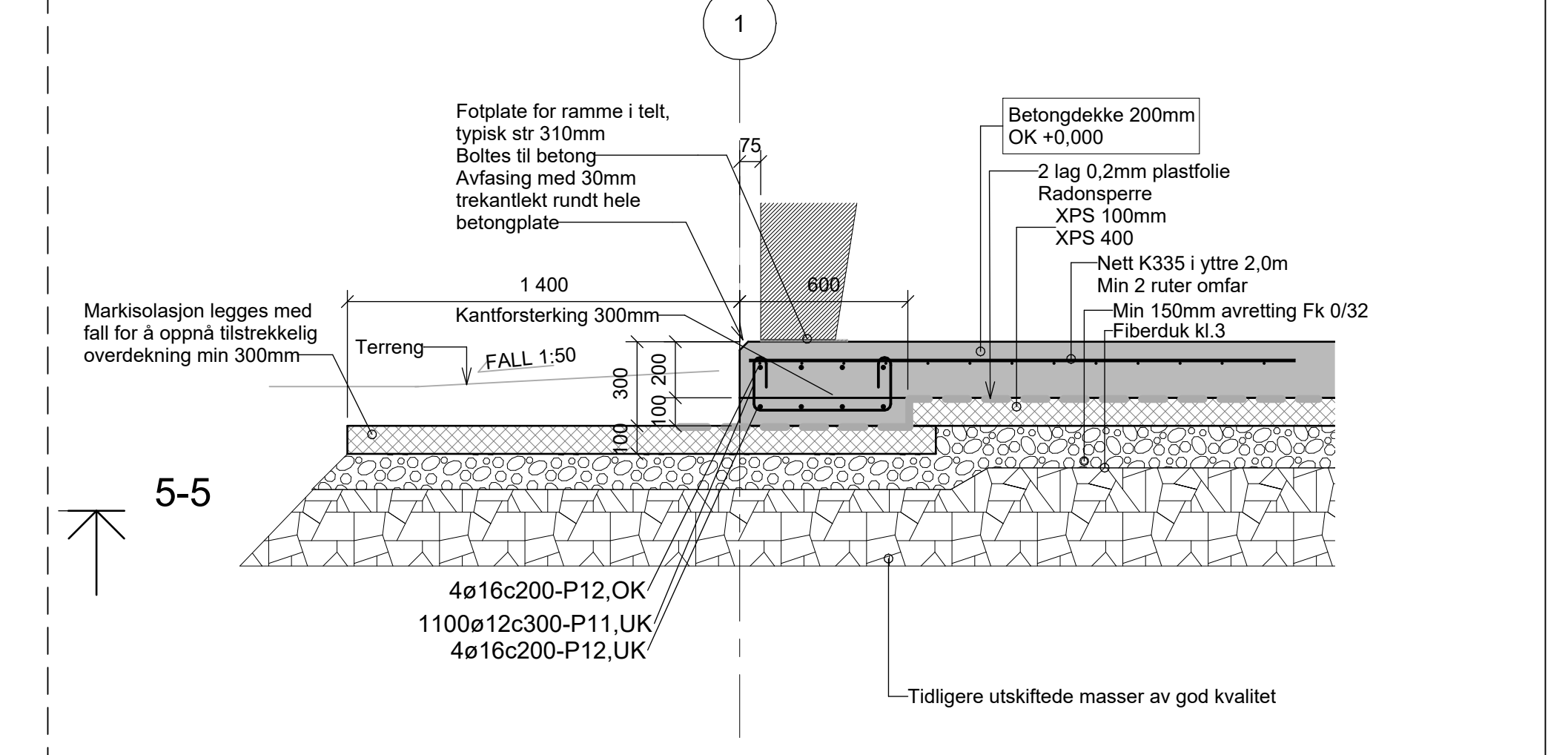


- ### ANVISNINGER
- Generelt
    - Utførelse i henhold til *teknisk beskrivelse, NS 3420, NS13670+NA og NS-EN 1992-1-1+NA*
    - Utførelse og kontroll: Utførelsesklasse 2
    - Geometriske toleranser: Toleranseklasse 1
  - Forskaling
    - Forskalingsoverflate: Glatt
  - Betong
    - Fasthetsklasse: B45
    - Bestandighetsklasse: MF40
    - Tilsetning: Expancrete (6% av sementvekt) og Mapcrete SRA-XF (1,5% av sementvekt) iht beregning fra BetongØst/Mapel eller tilsvarende fra annen leverandør basert på egen beregning.
    - Eksponeringsklasse: XD3
    - Kloridklasse: Cl 0,40
    - Overflatebehandling: Brettskurt
  - Laster
    - Nyttelast: 7,5 kN/m<sup>2</sup>
    - Punktlaster kjøretøy kat G: 45kN på flate 200x200mm
    - Punktlaster truck: EL/NL:224/175kN på flate 400x300mm

- ### ANVISNINGER
- Generelt
    - Utførelse i henhold til *teknisk beskrivelse, NS 3420, NS13670+NA, NS 3576-3 og NS-EN 1992-1-1+NA*
  - Armering
    - 29kg Steeffibre DE 60/0,9M Fiberarmering ihht BetongØst/Mapel
    - Nett K335 i øvre halvdel ytre 2,0m, min 2 ruter omfar
    - Nominell overdekning: 50mm±10mm
  - Oppstikk
    - Rundt alle røroppstikk og kummer legges 20mm etafoam i gulv.



E	04	For prising, oppdatert grunnlag	2024-12-13	HelHat	SveSag
E	03	For prising, oppdatert grunnlag	2024-06-22	HelHat	SveSag
E	02	For prising, oppdatert grunnlag	2024-06-24	HelHat	SveSag
E	01	For prising	2024-05-21	HelHat	SveSag

Fase	Rev.nr	Beskrivelse	Dato	Sign	Kontroll
<b>Norconsult</b>					
Tiltak for alliert tilstedeværelse og mottak - Camp Rødsmoen			Målestikk: As indicated Prosjektnummer: 101158		
Betongplater Spisetelt Rødsmoen Telt 30mx75m og 40mx75m			Dato: 2024-06-24 Godkjent: GoJoh Sign: HelHat, SveSag		
Tegningnummer: UGRADERT U01 B216 20 02 E 04					
Ordering	Inventarkode	Etasje	Fag	System	Tegn.type

Betongplate Spisetelt 30x75 og 40x75  
1 : 100