

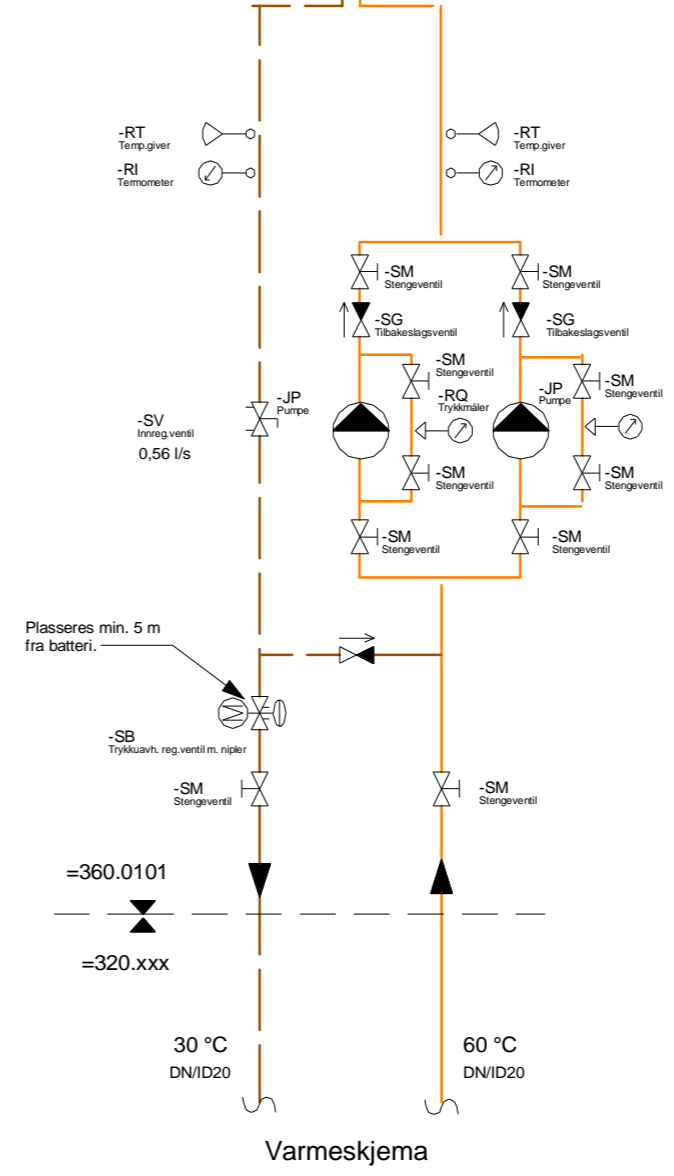
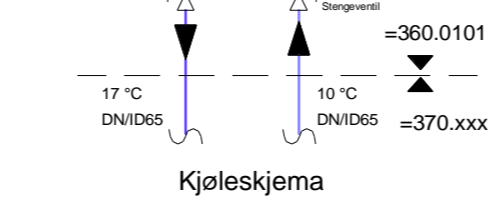
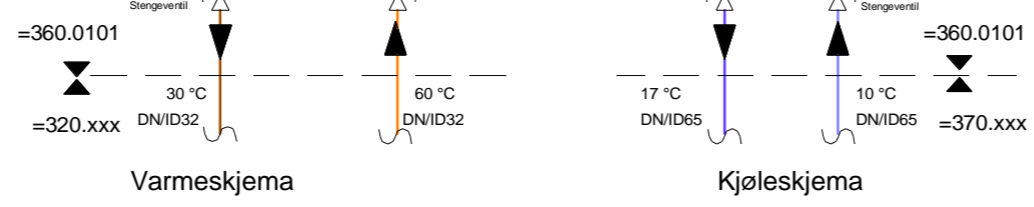
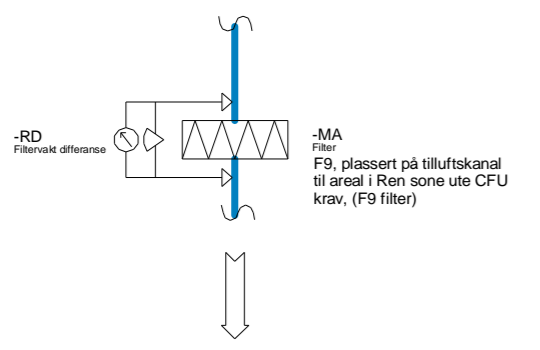
Føler styrer både roterende varmeveksler, varme- og kjølebatteri. Føler plasseres et stykke etter batteri for å oppnå godt blandet lufttemperaturbilde.

Doble vifter pga. aggregatkapasitet. Tot. 20 000 m³/h

Det settes av tilstrekkelig plass til dobbelpumpe og ventilsett

Plasseres min. 5 m fra batteri.

Plasseres min. 5 m fra batteri.



+030=360.0101:001/002/003/004 (Inntak/tilluft/avtrekk/avkast)  
Ventilasjonsanlegg hovedanlegg

A	Anbudstegning	BESL	MIHI	07.06.2022
Rev	Beskrivelse av revisjonen	Utf.	Kontr.	Dato
Lokasjonsfigur: Plan 2.0				
Hervisninger:				
Tegningsprodusent: Rambøll Norge As - Bergen Folke Bernadottesvei 50 bergen@ramboll.no				
Referanse: 1350028974-039				
Byggherre:  Haukeland universitetssjukehus				
Prosjektnavn: 000713 Nye poliklinikker				
Prosjektfase: ANBUDSTEGNING				Prosjekt nr.: 000713
Tegningsnavn: Systemskjema 360.0101 Ventilasjonsanlegg hovedanlegg			Format: A2	Målestokk: 1:50
			Godkj.: MIHI	Tegnet: BESL
			Dato: 07.06.2022	Rev.: A
Helse Bergen tegningsnummer: +030-000713-03-V-360-70-001				
Bygg - Prosjektnr - Etasje - Fag - System - Type - Løpenr				