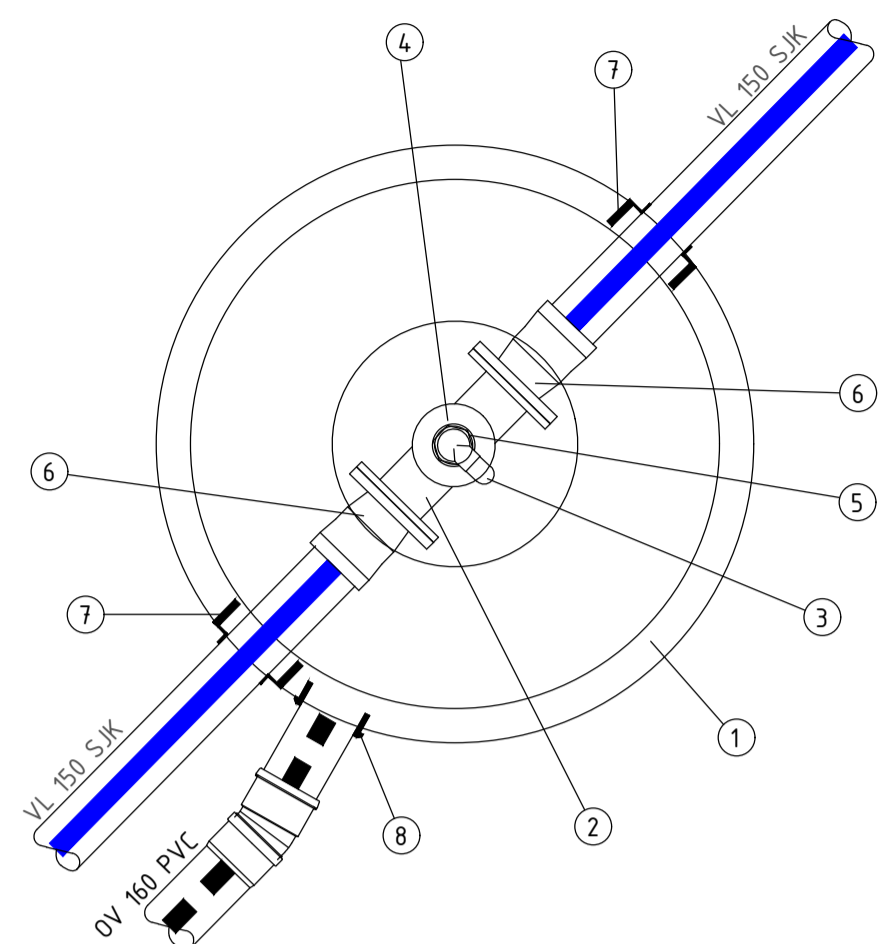
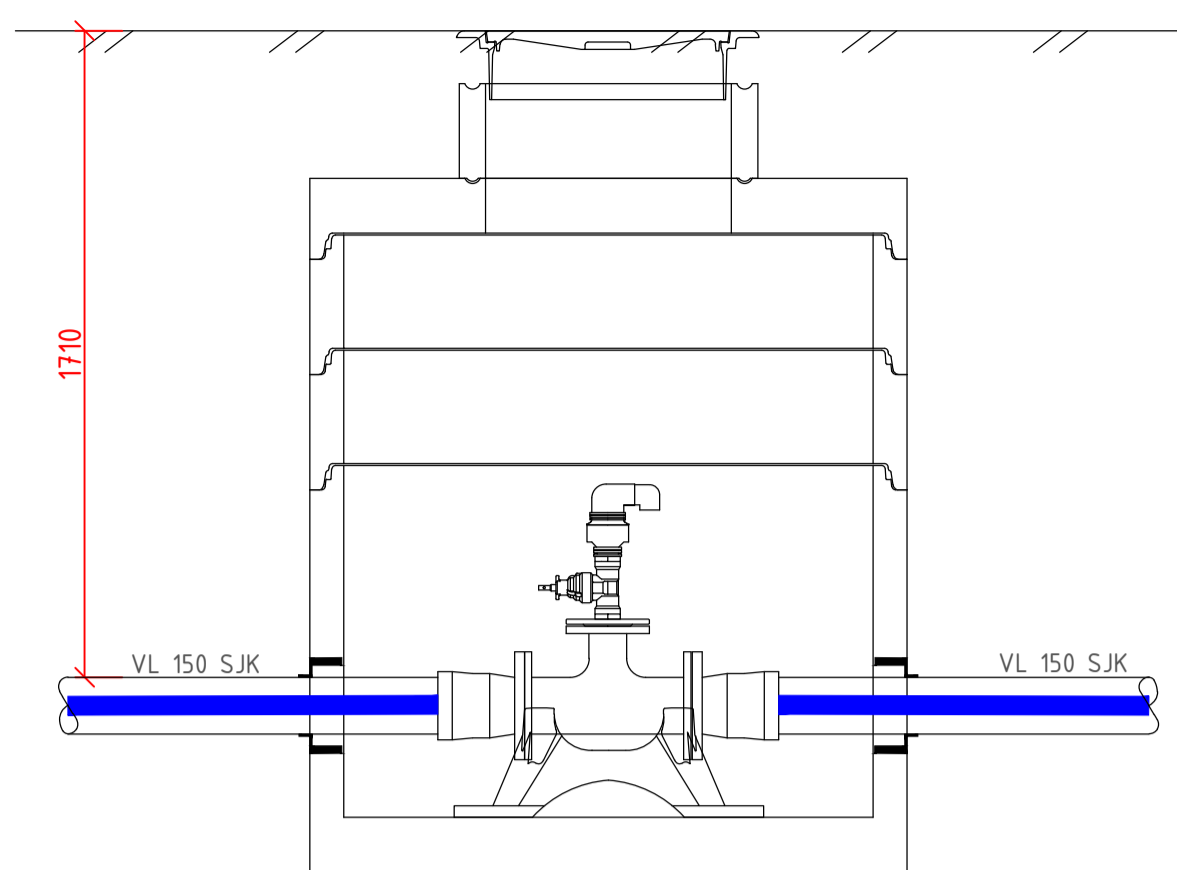


VK27, DN1400, Plan



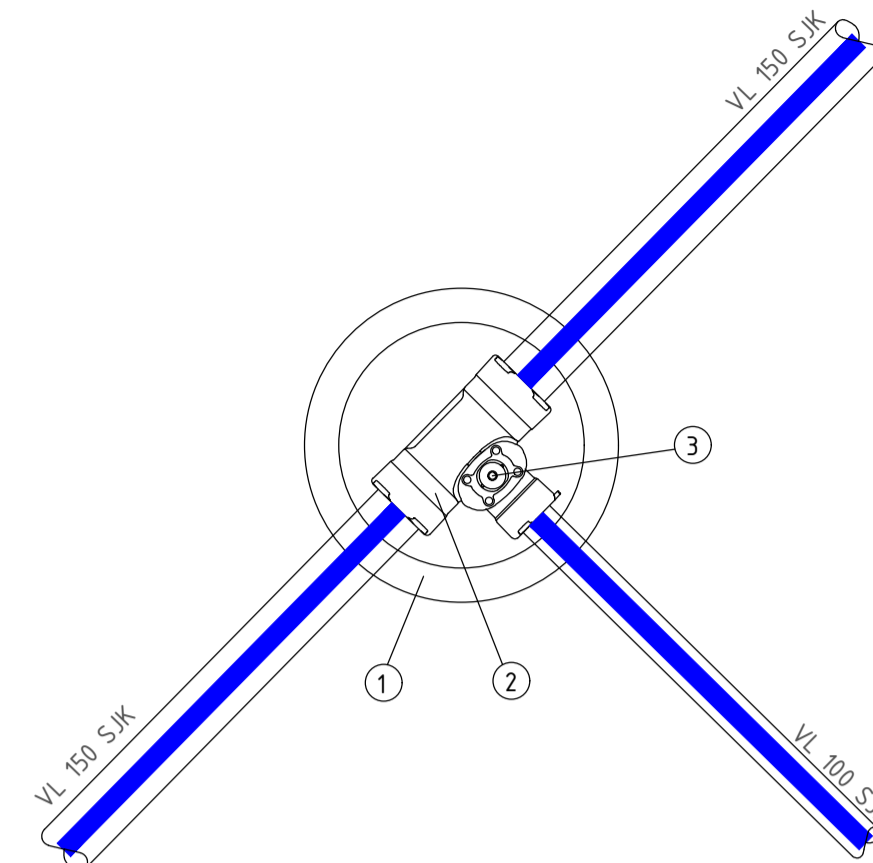
VK27, DN1400, Snitt



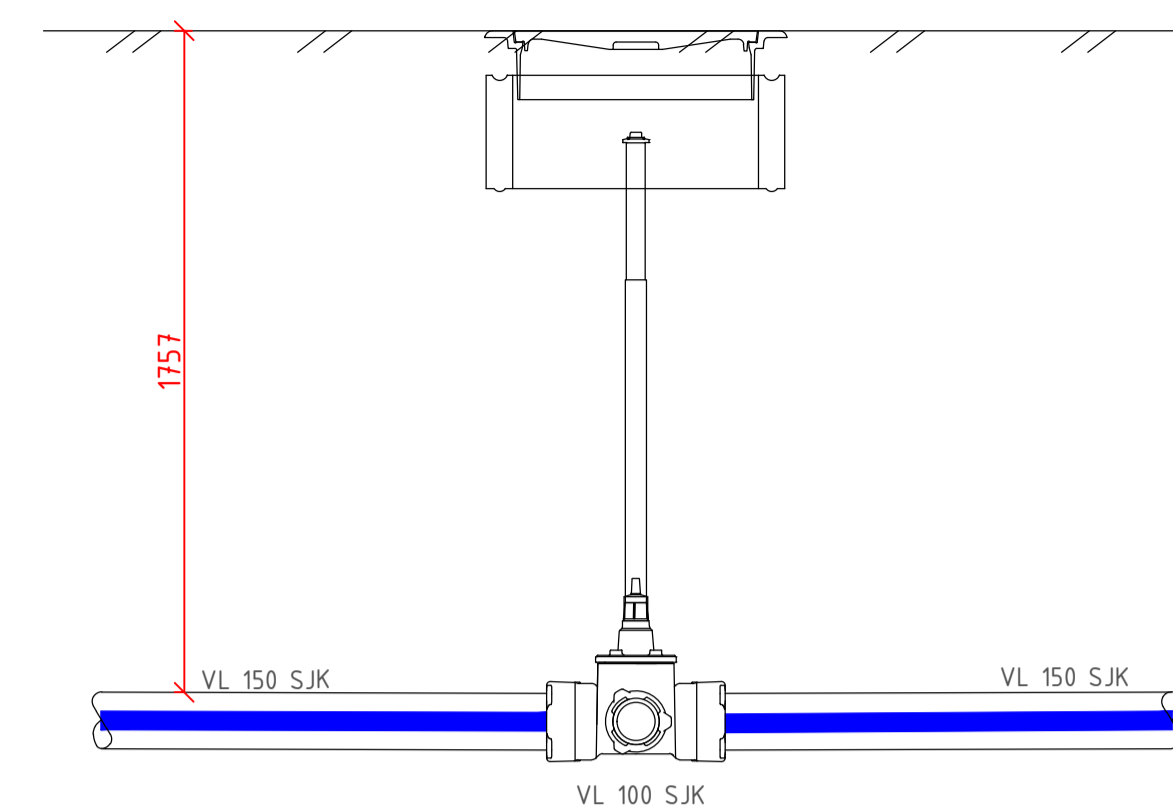
POS-liste for vannkum VK27

POS	Beskrivelse	Dimensjon	Antall	Merknad
1	Kumbunn m/forankring	Ø1400	1	Iht. VA-Miljøblad 112
2	Flense-T	DN150	1	150x100
3	Luftventil	DN50	1	Barak el.tilsv.
4	Blindflens	DN100x2"	1	
5	Bakkekran	DN50	1	Isiflo el.tilsv.
6	Flensemuffe	DN150	2	Tyton el.tilsv.
7	COMBI kjerneboringspakning	DN150	2	For duktilt
8	AR kjerneboringspakning	DN160	1	For pvc

VK28, DN650, Plan



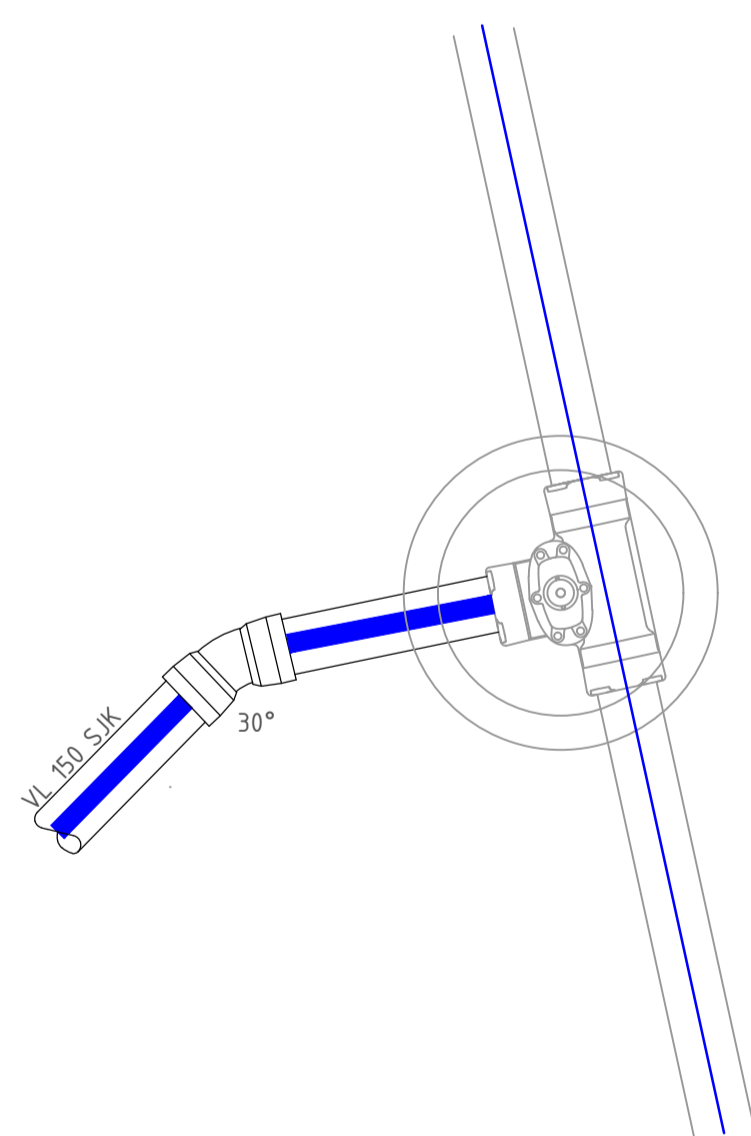
VK28, DN650, Snitt



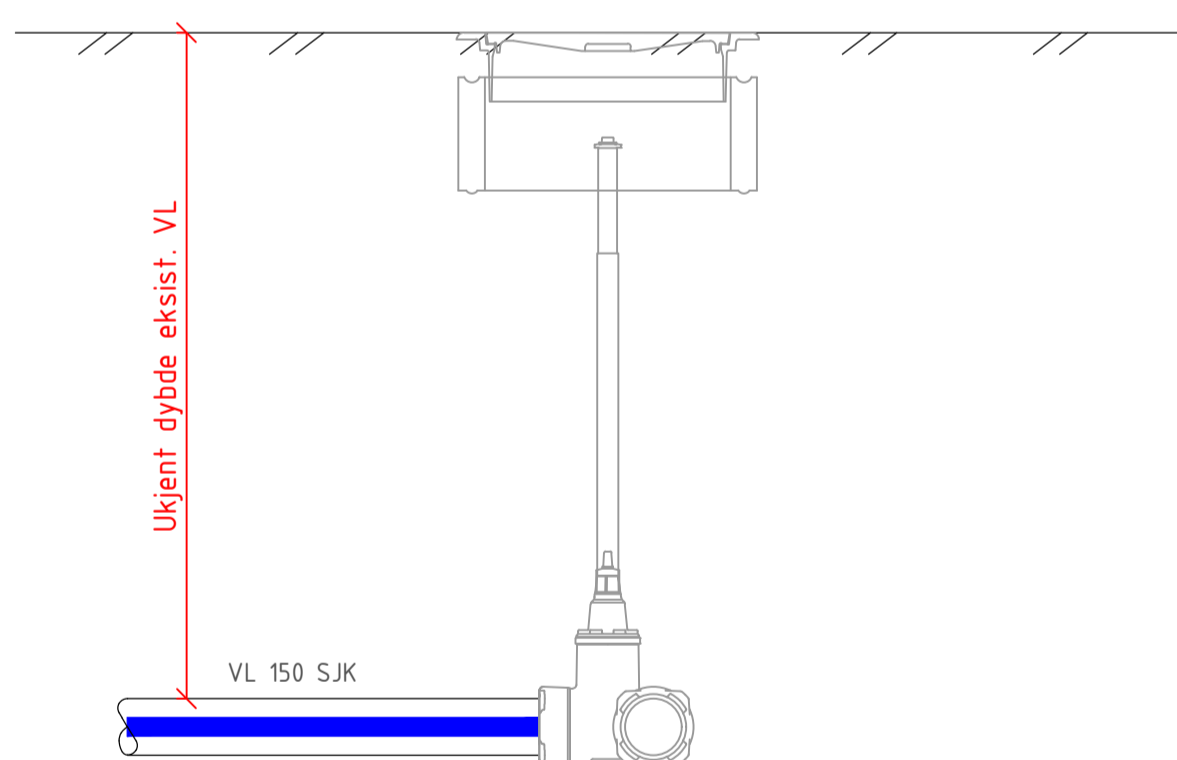
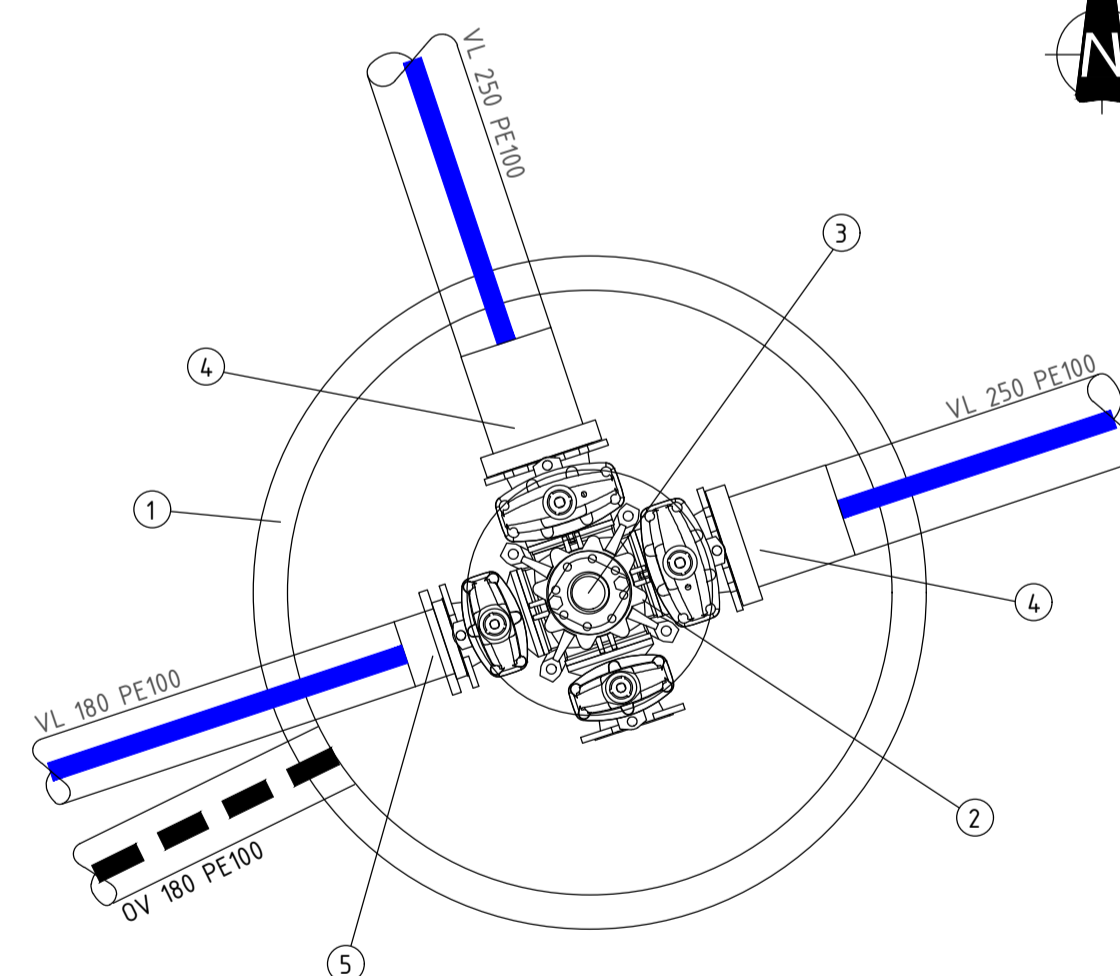
POS-liste for vannkum VK28

POS	Beskrivelse	Dimensjon	Antall	Merknad
1	Kumring	Ø650	1	
2	Combi T	DN150/100	1	Type Baio el.tilsv.
3	Teleskopisk varerør		1	

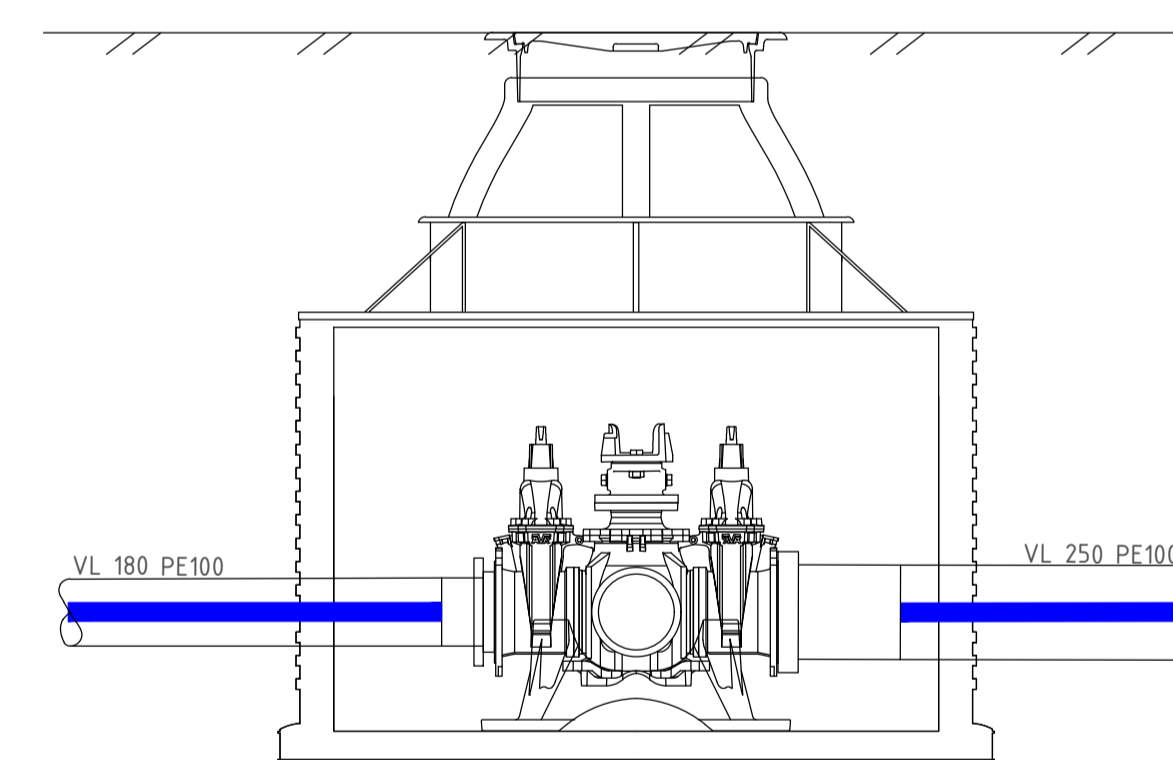
Eksist. VK 61717, DN650, Plan



Eksist. VK 61717, DN650, Snitt

VK35, DN1600, Plan
OBS; PE-kum

VK35, DN1600, Snitt



POS-liste for vannkum VK35

POS	Beskrivelse	Dimensjon	Antall	Merknad
1	PE kum m/forankring	Ø1600	1	Iht. va-miljøblad 112
2	Kombikryss	DN200	1	150x200x200x150
3	Brannventil	DN100	1	Standard fjærbelastet u/stengeventil, m/beskyttelseslokk/tilbakeslagssikring
4	PE redusjonsflens	dn250	2	For speilsveis
5	PE krage m/løslflens	dn180	1	For speilsveis

TEGNFORKLARING

LEDNINGER: Eksisterende Planlagt

Vann (VL) ——— ————

Overvann (OV) - - - - -

BLÅDELER:
Under sjøvannsnivå skal hele blådelene beskyttes av krypemuffe.

BETONG:
Kummer, rør og deler under sjøvannsnivå skal være produsert av sulfatresistent betong/SR-betong.

HENVISNINGER:

H1: Eksisterende VA, Plantegninger
H2: Prosjektert VA, Plantegninger
H3: Prosjektert VA, Plan- og profiltegninger
H5: Prosjektert VA, Grøftetvernsnitt/generelle detaljer
H6: Rørinspeksjon
H7: Prosjektert VA, Styringskum detaljer

Larvik kommune VA-norm

ANBUDESTEGNING



DATO: 18.09.2020	TEGN: HASSE
KONT: LLD	PROSJEKTERT VA
1325034712	Kumdetaljer
11.09.2020	VK27, VK28, eksist. VK 61717 og VK35
H4.dwg	Plan og snitt
1:20 (A1)	
Prosjektleder	Revisjon
Styrt	Status
H	419