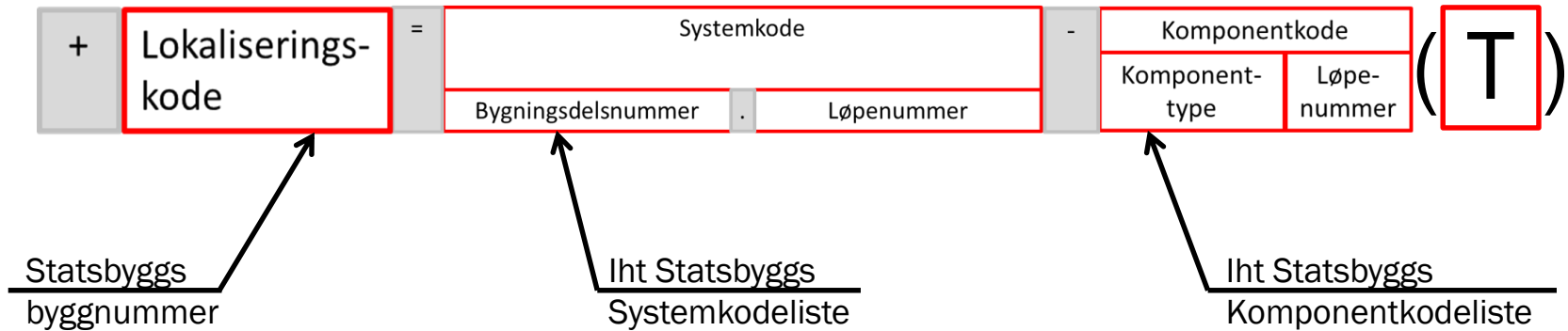


PA 0802 Tverrfaglig merkesystem (TFM)

Vedlegg 9.3

Eksempler på bruk av TFM

TFM - PA0802



Eksempel:
+115080=360.001-JV401
Vifte i et ventilasjonssystem

UNIKE OG TYPEUNIKE KOMPONENTTYPER

PARALLELLIDENTIFIKASJON

Unike komponenter

En helt konkret komponent i et prosjekt, eks en temperaturføler. For at den skal kunne anses som unik må den inneholde både system- og komponentkode

Eksempel:
=360.001-RT401

TypeUnike komponenter

En komponent det finnes mange av i et prosjekt, eks en temperaturføler. En typeunik komponent skal også inneholde systemnummer men - RT001T skal innenfor samme system være av samme type.

Eksempel:
=360.001-RT001T
(Siemens QAE2120.015)

=360.008-RT001T
(Siemens QAE2120.015)

Parallellidentifikasjon

I mange tilfeller er det det nødvendig å gi en komponent både en unik og en typeunik identifikasjon (merking/tag)
Eksemplene ved siden av er et eksempel på dette, temperaturføleren skal da merkes:
=360.001-RT401
=360.001-RT001T

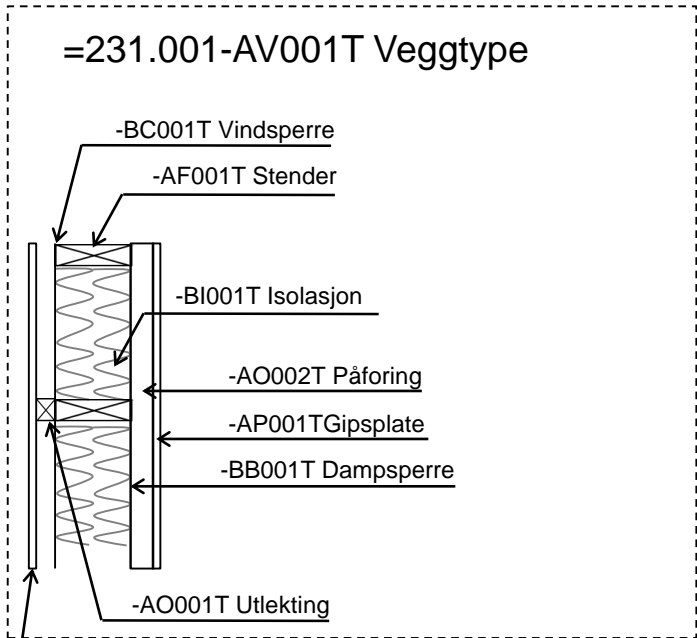


=360.001-RT401
=360.001-RT001T

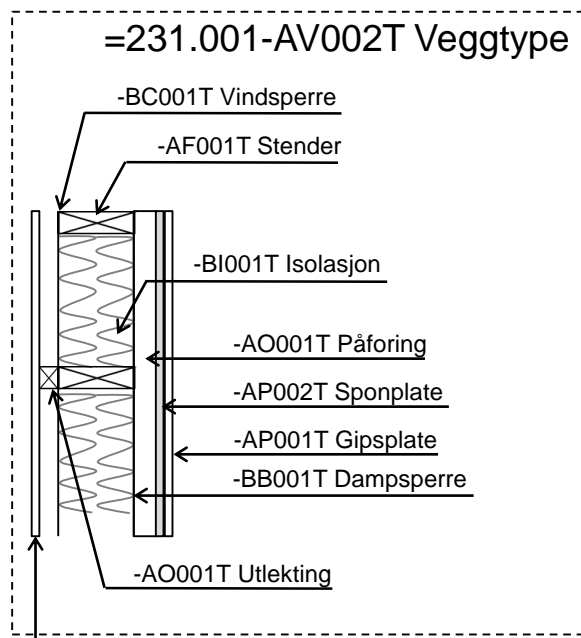
=231.001 BÆRENDE YTTERVEGG

=235.001 YTTERKLEDNING

- Bestanddeler i yttervegg
- =231.001-AO001T 36mm lekt
 - =231.001-BC001T Vindsperre
 - =231.001-BI001T Isolasjon
 - =231.001-AF001T Stender
 - =231.001-BB001T Dampsperre
 - =231.001-AO002T Påføring
 - =231.001-AP001T 12mm gipsplate
 - =231.001-AP002T 12mm sponplate



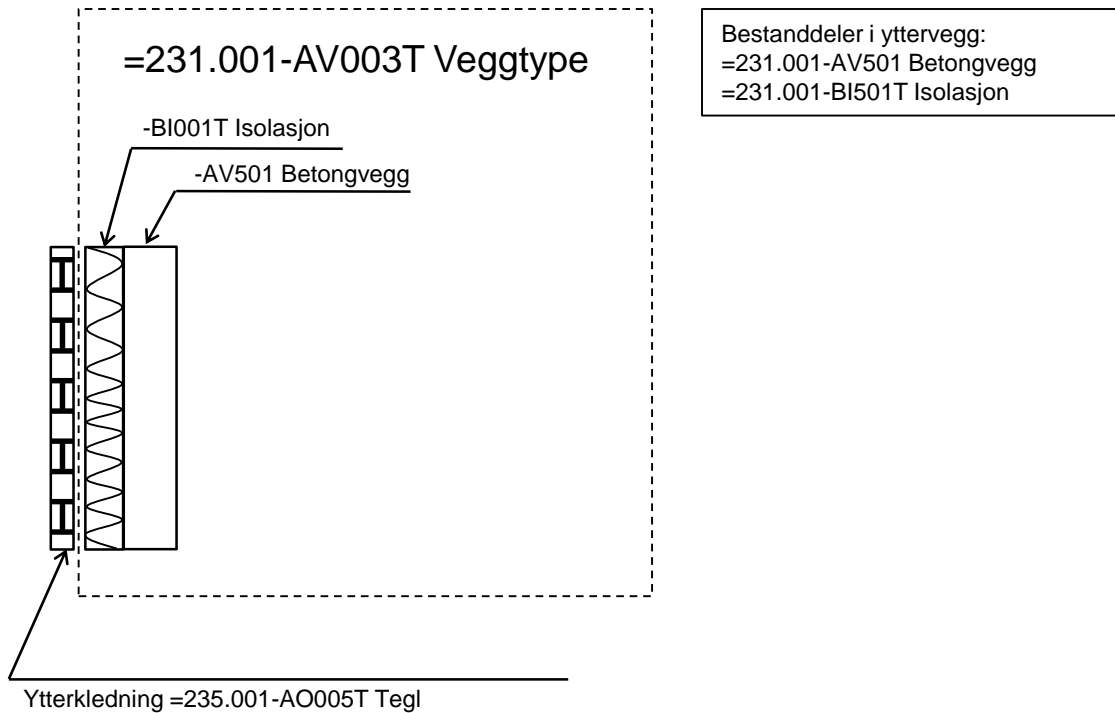
Ytterkledning =235.001-EB001T (19mm trepanel)



Ytterkledning =235.001-EB001T (19mm trepanel)

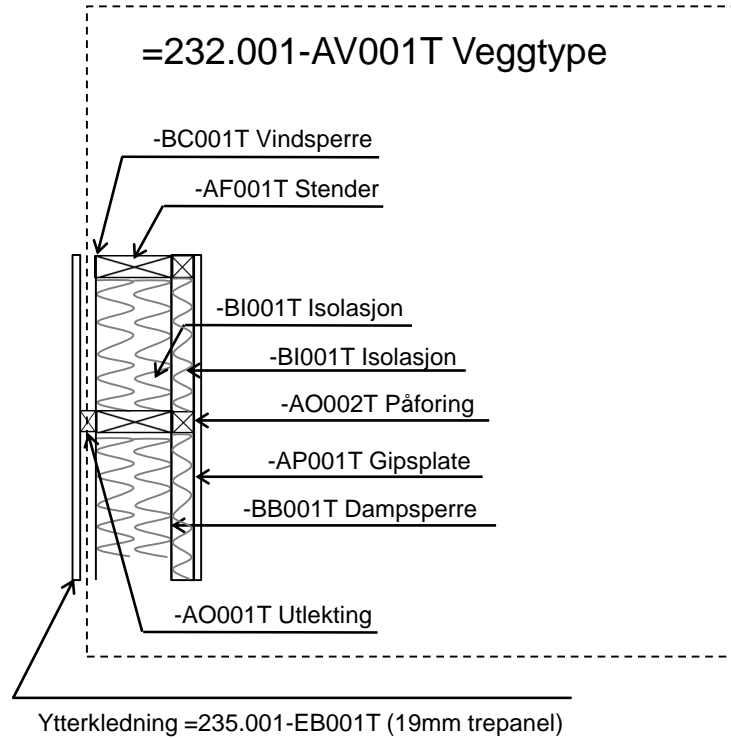
=231.001 BÆRENDE YTTERVEGG

=235.001 UTVENDIG KLEDNING OG OVERFLATE



=232.001 IKKE-BÆRENDE YTTERVEGG

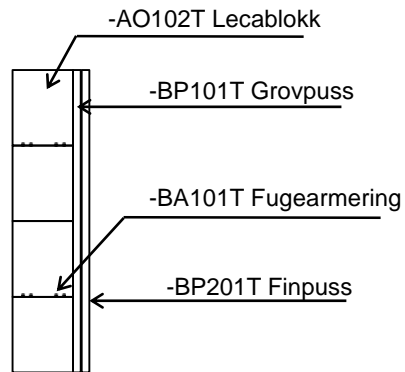
- Bestanddeler i yttervegg
 =232.001-AO001T 36mm lekt
 =232.001-BC001T Vindsperre
 =232.001-BI001T Isolasjon
 =232.001-AF001T Stender
 =232.001-BB001T Dampsperre
 =232.001-AO002T Påføring
 =232.001-AP001T 12mm gipsplate



=241.001 BÆRENDE INNERVEGG

Bestanddelar i innervegg:
 =241.001-AO102T 250mm lecablokk
 =241.001-BA101T fugearmering
 =241.001-BP101T grovpuss
 =241.001-BP201T finpuss

=241.001-AV001T Veggtype

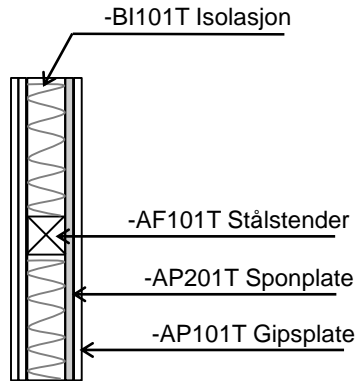


=242.001 IKKE-BÆRENDE INNERVEGG

Bestanddeler i innervegg:

- =242.001-AP101T 12mm gipsplate
- =242.001-AP201T 12mm sponplate
- =242.001-AF101T Stålstendere
- =242.001-BI101T 10cm mineralull

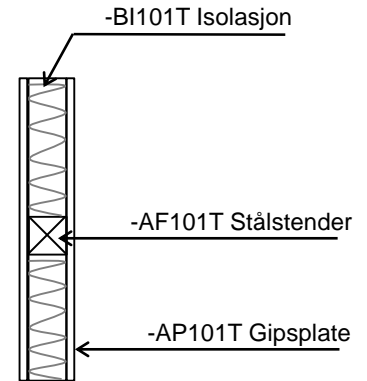
=242.001-AV001T Veggtipe



Bestanddeler i innervegg:

- =242.001-AP101T 12mm gipsplate
- =242.001-AF101T Stålstendere
- =242.001-BI101T 10cm mineralull

=242.001-AV002T Veggtipe

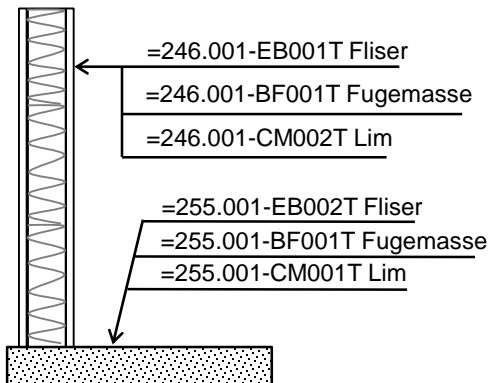


=246.001 KLEDNING OG OVERFLATER

=255.001 GULVOVERFLATER

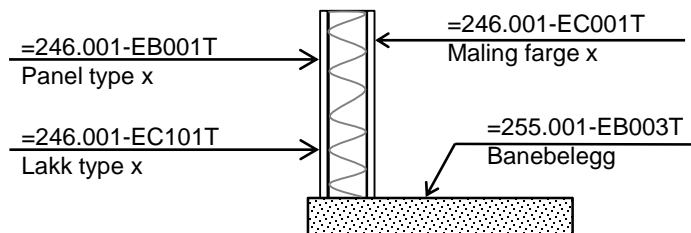
Bestanddelar overflater:

- =246.001-BF001T Fugemasse type x
- =246.001-EB001T Fliser type x
- =246.001-CM002T Lim type x
- =255.001-EB002T Fliser type y
- =255.001-BF001T Fugemasse type x
- =255.001-CM001T Lim type y



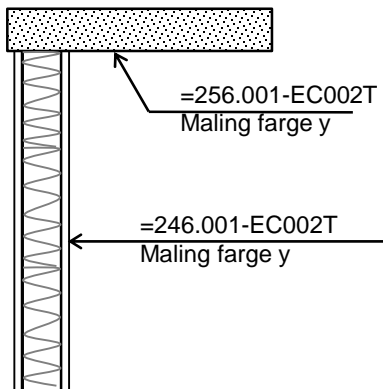
Bestanddelar overflater:

- =246.001-EB001T Panel type x
- =246.001-EC001T Maling farge x
- =246.001-EC101T Lakk type x
- =255.001-EB003T Banebelegg type x



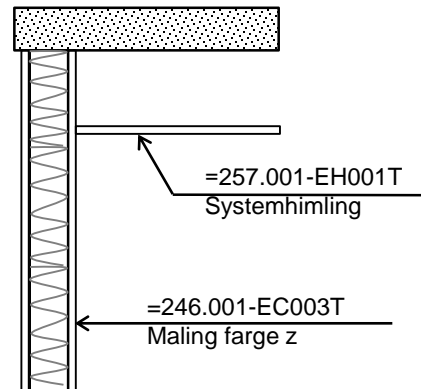
=256.001 FASTE HIMLINGER OG OVERFLATEBEHANDLING

Bestanddelar overflater:
 =246.001-EC002T Maling farge y
 =256.001-EC002T Maling farge y



257.001 SYSTEMHIMLINGER

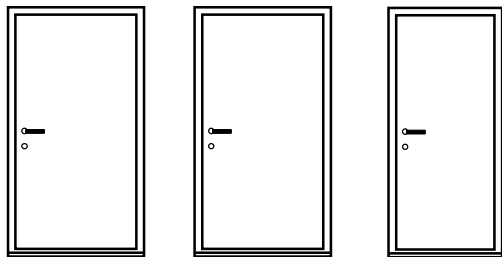
Bestanddelar overflater:
 =246.001-EC003T Maling farge z
 =257.001-EH001T Systemhimling type A



=234.001 YTTERDØRER

Dører, vinduer og porter hvert sitt systemløpenummer
 Brannport, branngardiner eget systemløpenummer

Enfløyet
aluminiumsdør

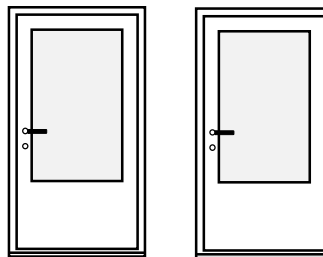


=234.001-DU001
=234.001-DU101T

=234.001-DU002
=234.001-DU101T

=234.001-DU003
=234.001-DU102T

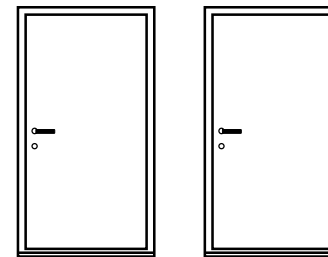
Enfløyet
aluminiumsdør
med glassfelt



=234.001-DU004
=234.001-DU103T

=234.001-DU005
=234.001-DU103T

Enfløyet
ståldør



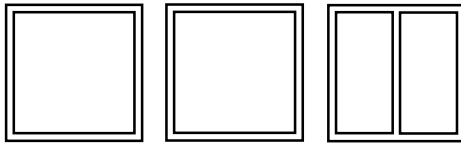
=234.001-DU006
=234.001-DU104T

=234.001-DU007
=234.001-DU104T

=234.002 VINDUER

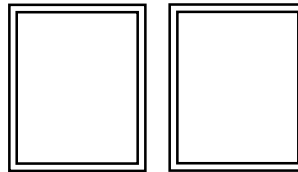
Dører, vinduer og porter hvert sitt systemløpenummer
 Brannport, branngardiner eget systemløpenummer

Vindu med
treramme



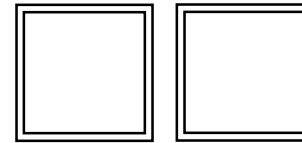
=234.002-DV001
=234.002-DV001T =234.002-DV002
=234.002-DV001T =234.002-DV003
=234.002-DV002T

Vindu med
treramme



=234.002-DV004
=234.002-DV003T =234.002-DV005
=234.002-DV003T

Vindu med
aluminiumsramme



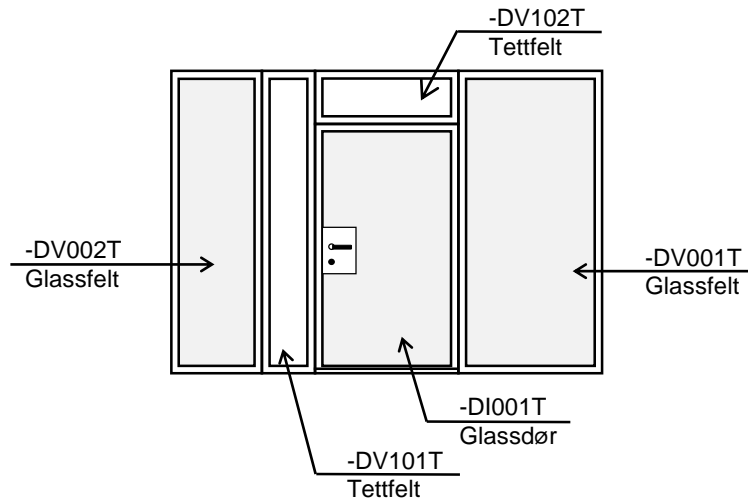
=234.002-DV006
=234.002-DV004T =234.002-DV007
=234.002-DV004T

=243.001 SYSTEMVEGGER

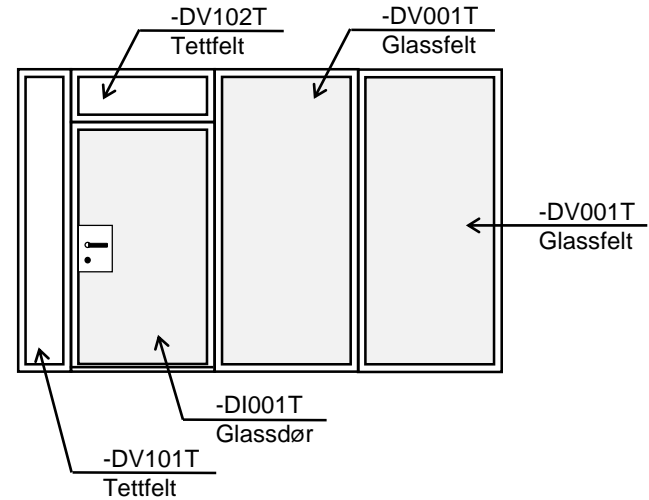
Bestanddelar i systemvegg:
 =243.001-DI001T Glassdør
 =243.001-DV001T Glassfelt
 =243.001-DV002T Glassfelt
 =243.001-DV101T Tettfelt
 =243.001-DV102T Tettfelt

Bestanddelar i systemvegg:
 =243.001-DI001T Glassdør
 =243.001-DV001T Glassfelt
 =243.001-DV101T Tettfelt
 =243.001-DV102T Tettfelt

=243.001-AV001T Systemveggtype

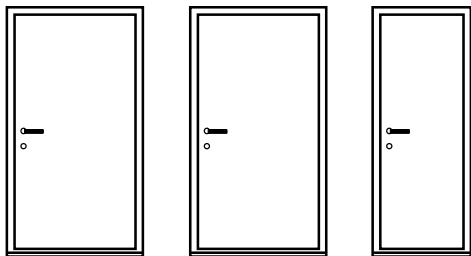


=243.001-AV002T Systemveggtype



=244.001 INNERDØRER

Enfløyet
kompaktdør

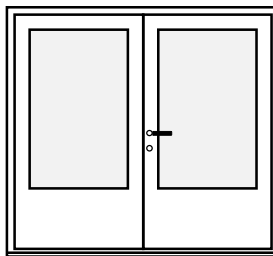


=244.001-DI001
=244.001-DI001T

=244.001-DI002
=244.001-DI001T

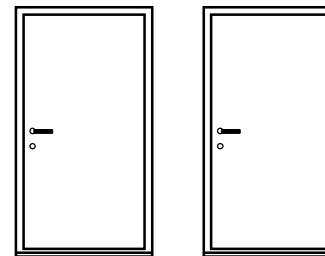
=244.001-DI003
=244.001-DI002T

Tofløyet kompaktdør
med glassfelt



=244.001-DI003
=244.001-DI003T

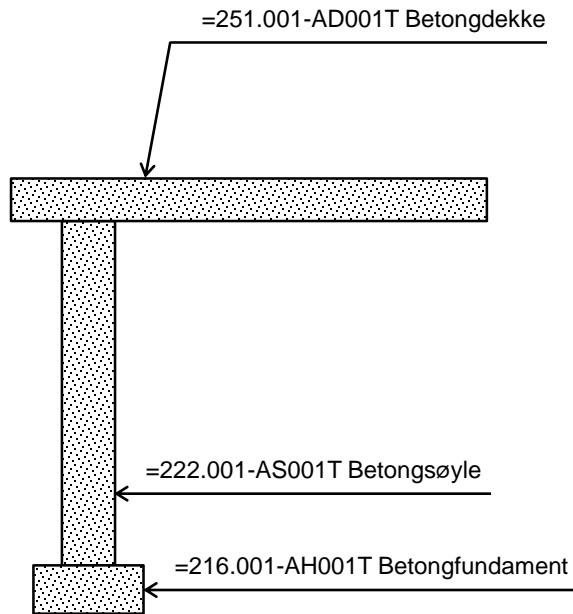
Enfløyet ståldør med
brann motstand



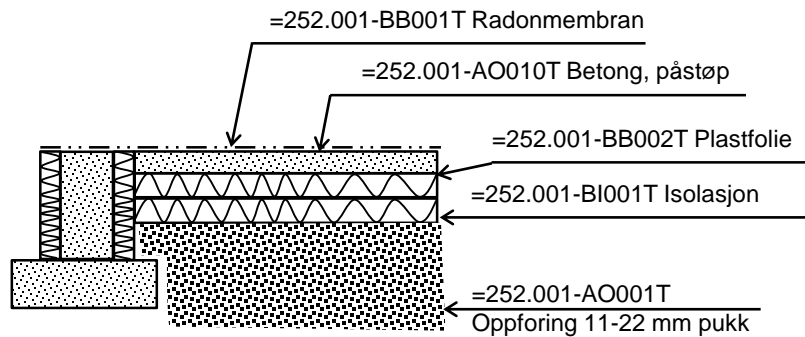
=244.001-DB001
=244.001-DB001T

=244.001-DB002
=244.001-DB001T

=251.001 FRITTBÆRENDE DEKKE

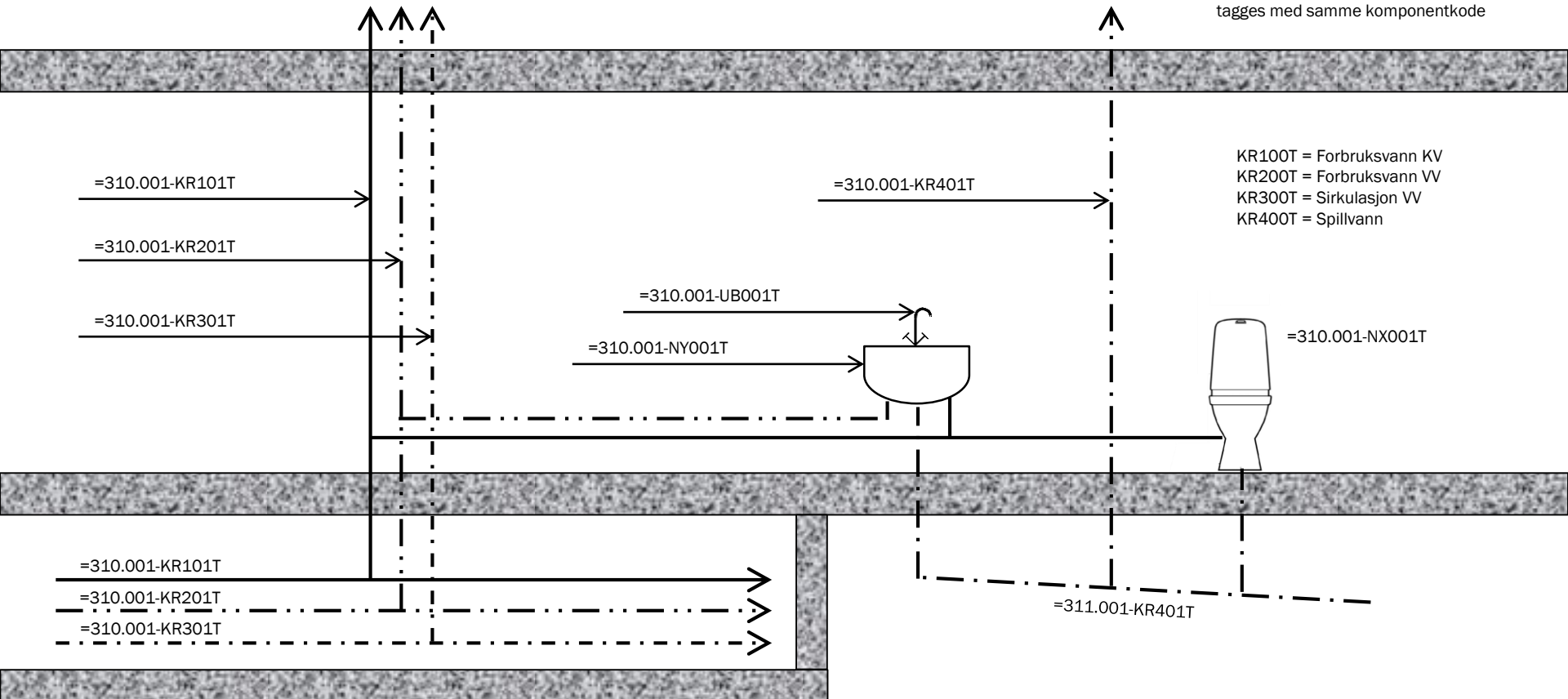


=252.001 GULV PÅ GRUNN



=310.001 SANITÆRANLEGG OG =311.001 BUNNLEDNINGER

NB! Rør med ulike dimensjoner men hvor øvrige egenskaper er like tagges med samme komponentkode

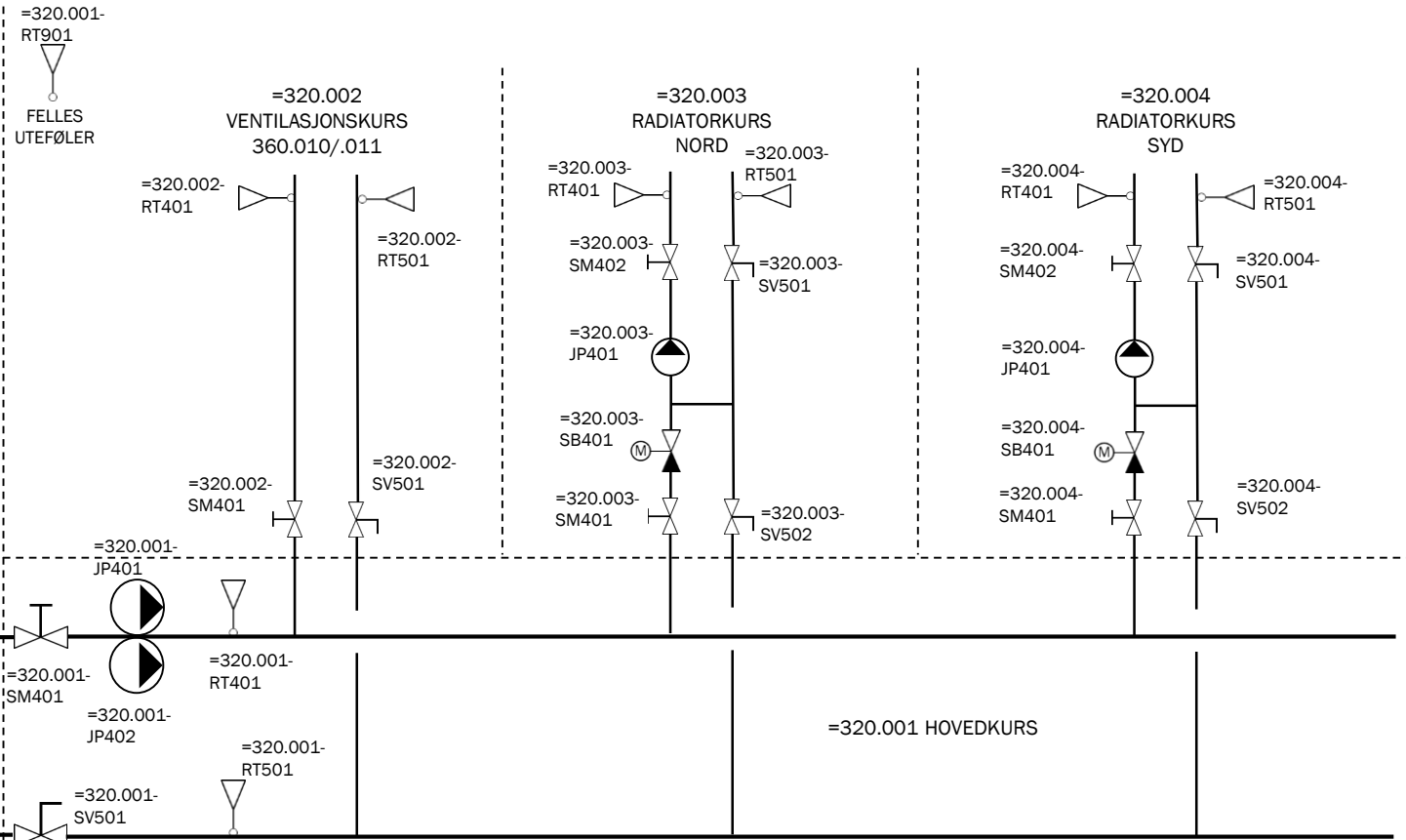


KR100T = Forbruksvann KV
KR200T = Forbruksvann VV
KR300T = Sirkulasjon VV
KR400T = Spillvann

=320.001 - .002/.003/.004 VARMEANLEGG

- TYPEUNIKE KOMPONENTER:**
- System =320.001
-RT001T = -RT401, -RT501
-JP001T = -JP401, -JP402
 - System =320.002
-RT001T = -RT401, RT501
 - System =320.003
-RT001T = -RT401, RT501
-SM001T = -SM401, -SM402
-SV001T = -SV501, -SV502
 - System =320.004
-RT001T = -RT401, RT501
-SM001T = -SM401, -SM402
-SV001T = -SV501, -SV502

FJERNVARMEANLEGG
Merkes av
energileverandør



=331.001 INSTALLASJON FOR MANUELL BRANNSLOKKING



=331.001-UO001
=331.001-UO001T



=331.001-UO002
=331.001-UO001T



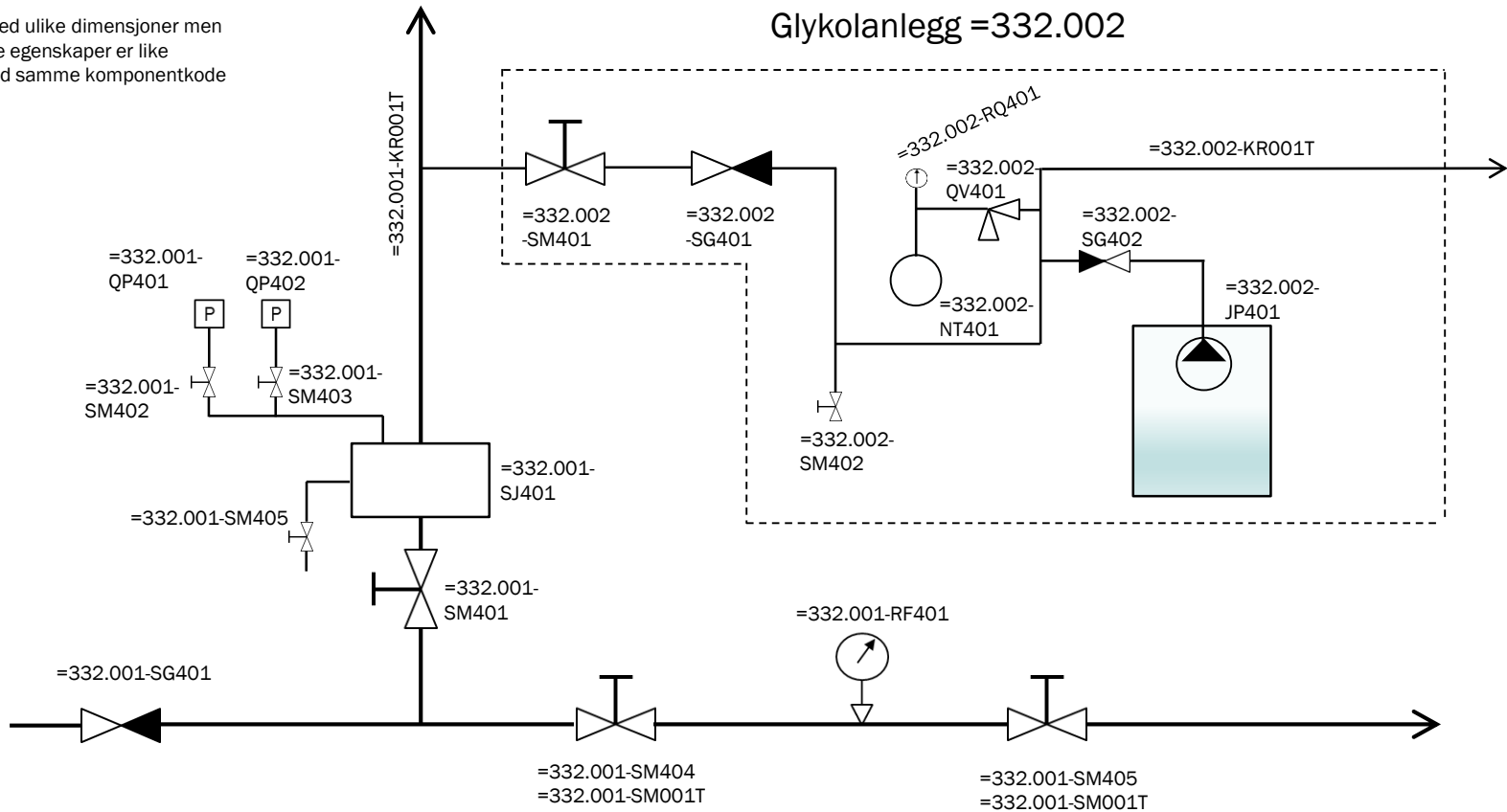
=331.001-NZ001
=331.001-NZ001T



=331.001-NZ002
=331.001-NZ001T

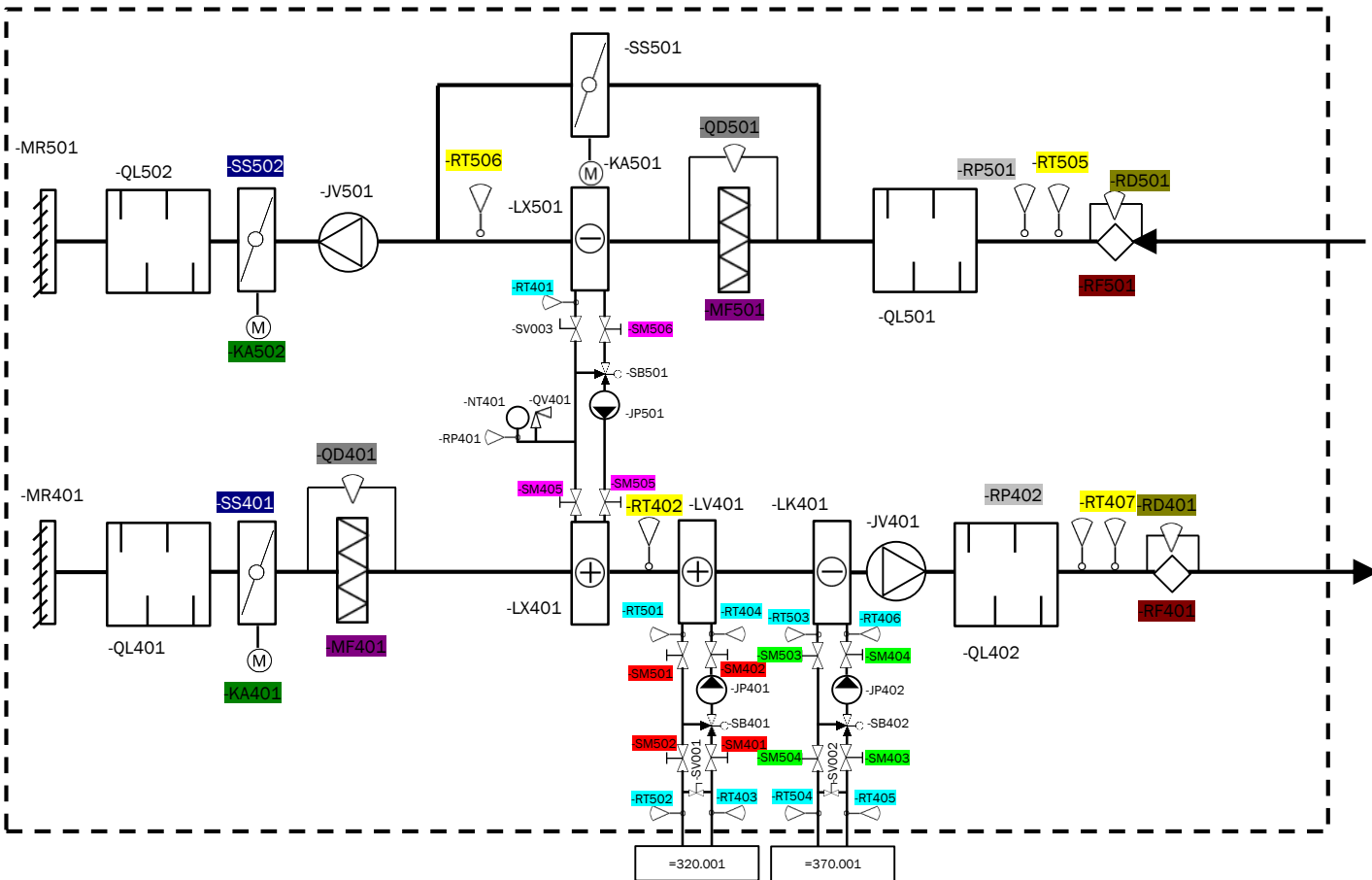
=332.001 INSTALLASJON FOR BRANNSLOKKING MED SPRINKLER

NB! Rør med ulike dimensjoner men hvor øvrige egenskaper er like tagges med samme komponentkode



=360.001 VENTILASJONSANLEGG – TFM Plassbygd aggregat

Felles
utføeler
=320.001-
RT901

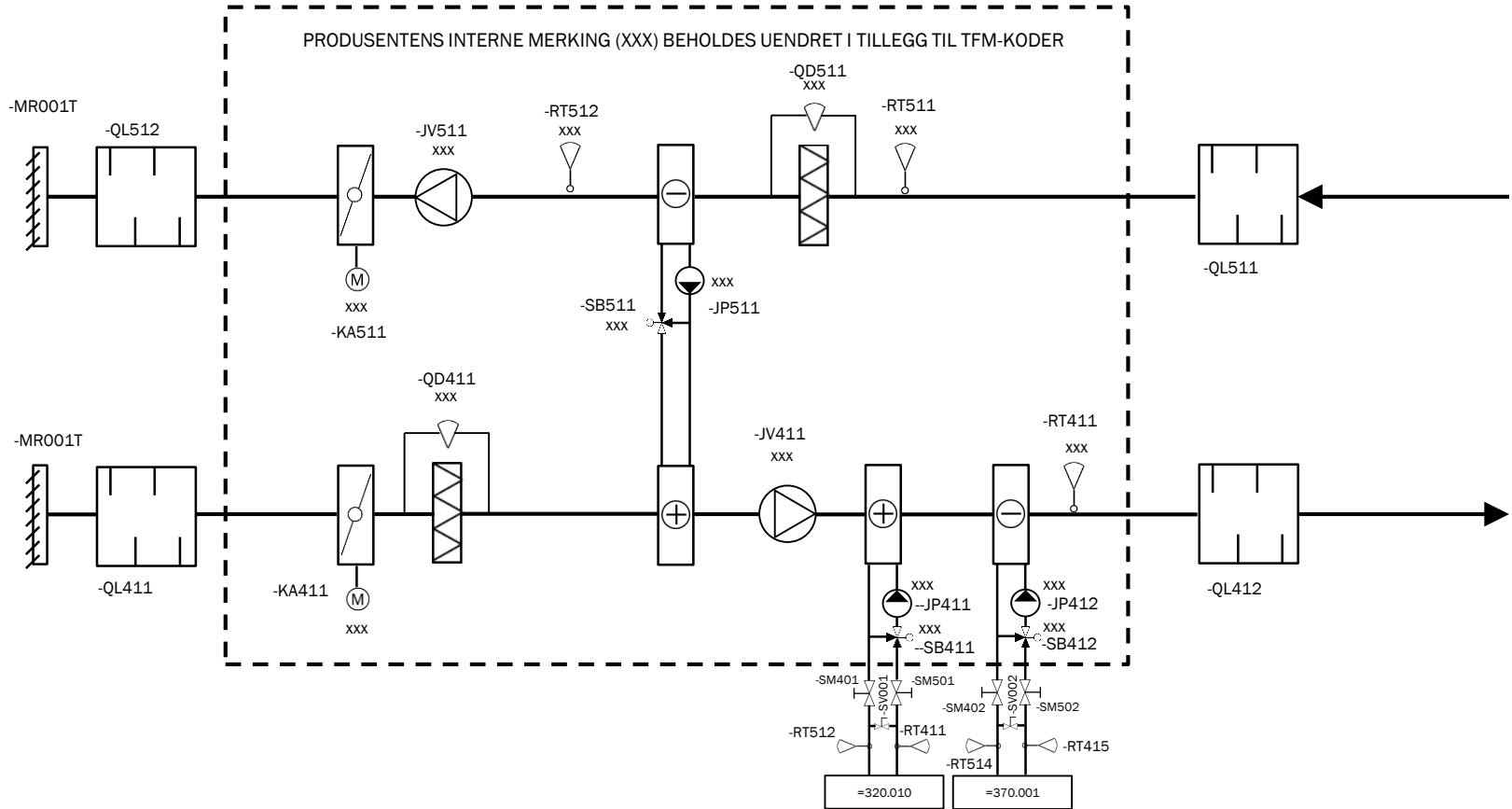


TYPEUNIKE KOMPONENTER:

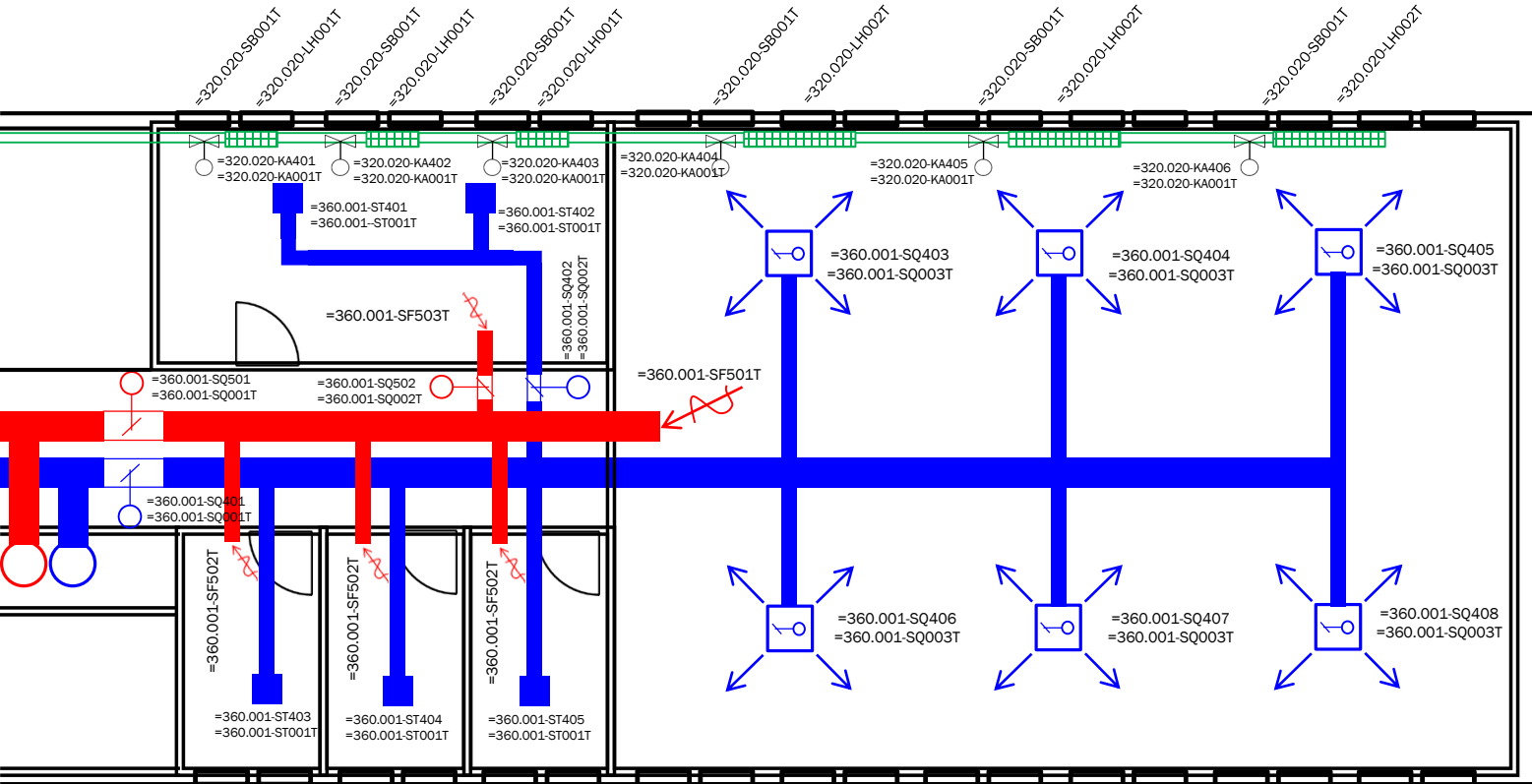
- RT001T** = -RT402, -RT407, -RT505, -RT506
- RT002T** = -RT401, -RT403, -RT404, -RT405, -RT406, -RT501, -RT502, -RT503, -RT504
- RP001T** = -RP402, -RP501
- RD001T** = -RD401, -RD501
- RF001T** = -RF401, -RF501
- QD001T** = -QD401, -QD501
- MF001T** = -MF401, -MF501
- SS001T** = -SS401, -SS502
- KA001T** = -KA401, -KA502
- SM001T** = -SM401, -SM402, -SM501, -SM502
- SM002T** = -SM403, -SM404, -SM503, -SM504
- SM003T** = -SM405, -SM505, -SM506

=360.010 VENTILASJONSANLEGG - Enhetsaggregat

Felles utførelser
 =320.001-RT901

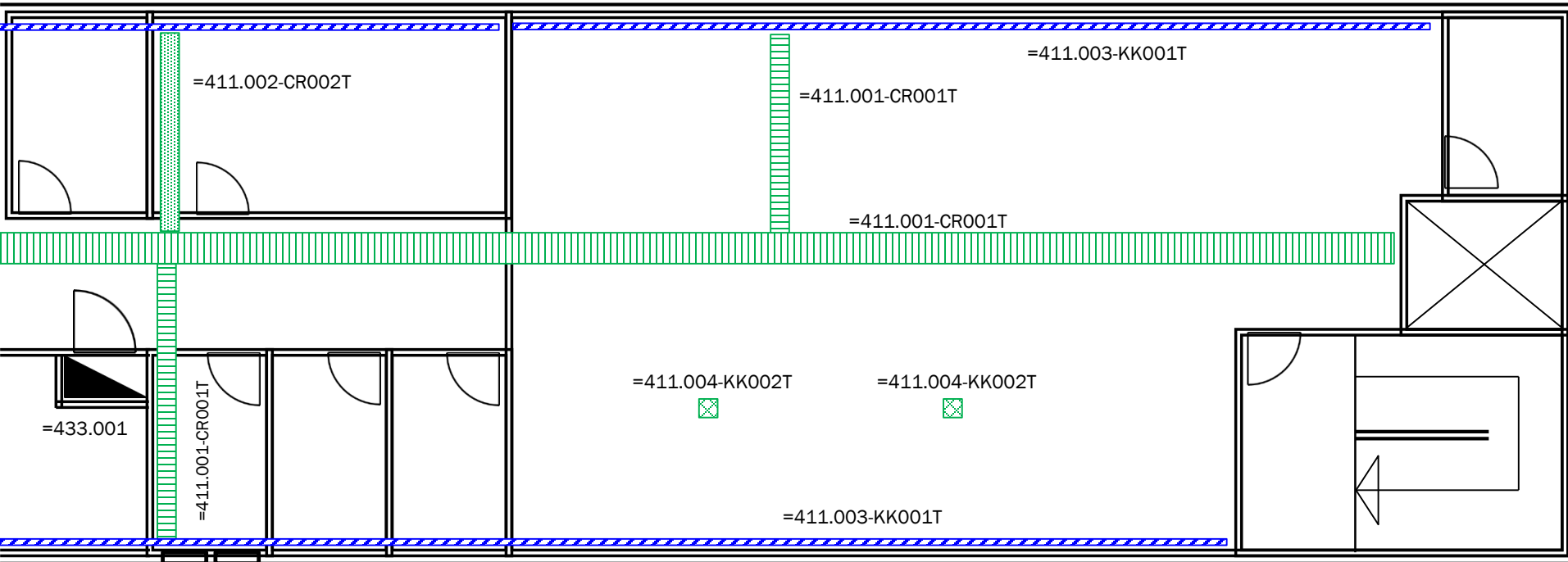


=320.020 VARMEANLEGG OG =360.001 LUFTBEHANDLING

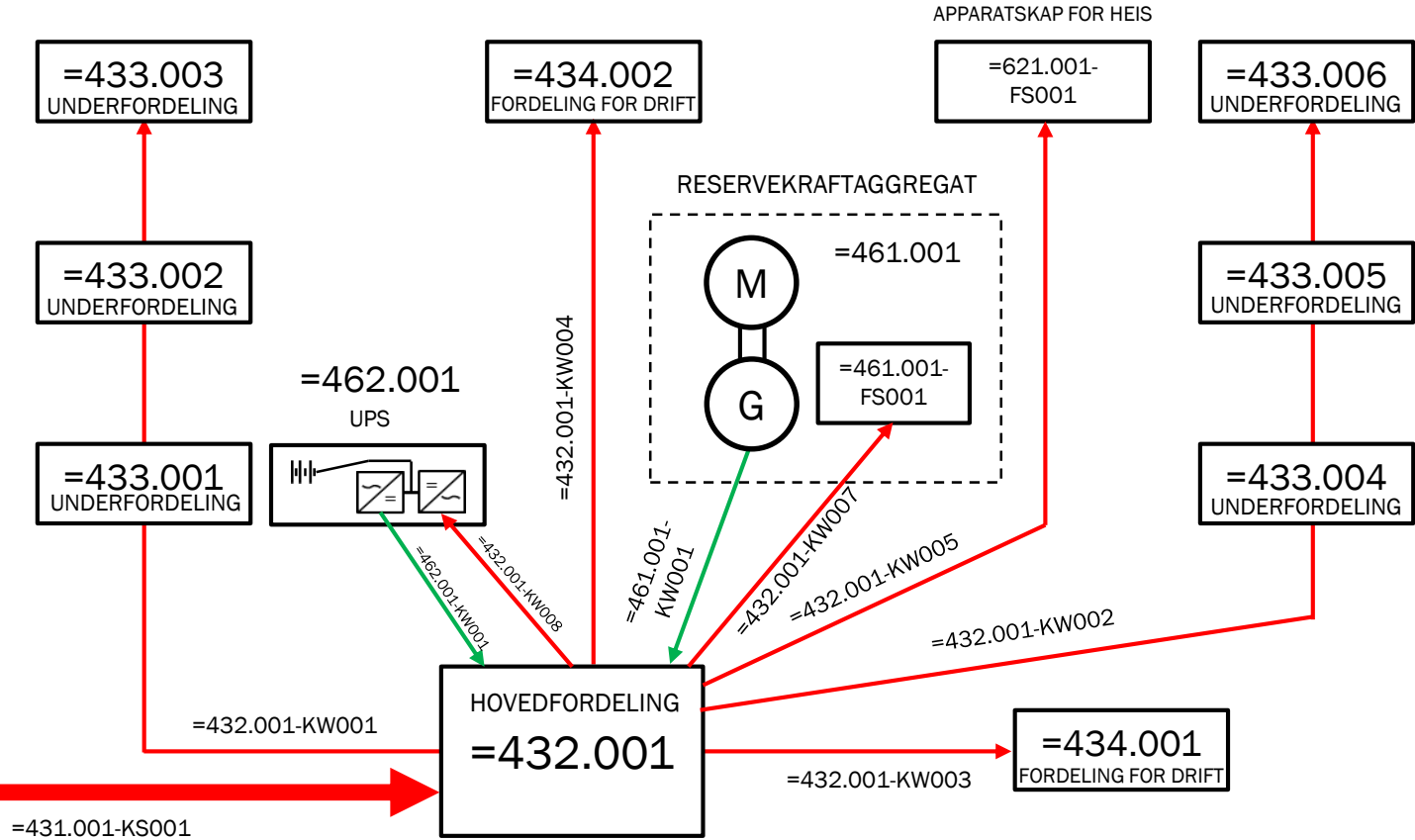


=411.XXX SYSTEMER FOR KABELFØRING

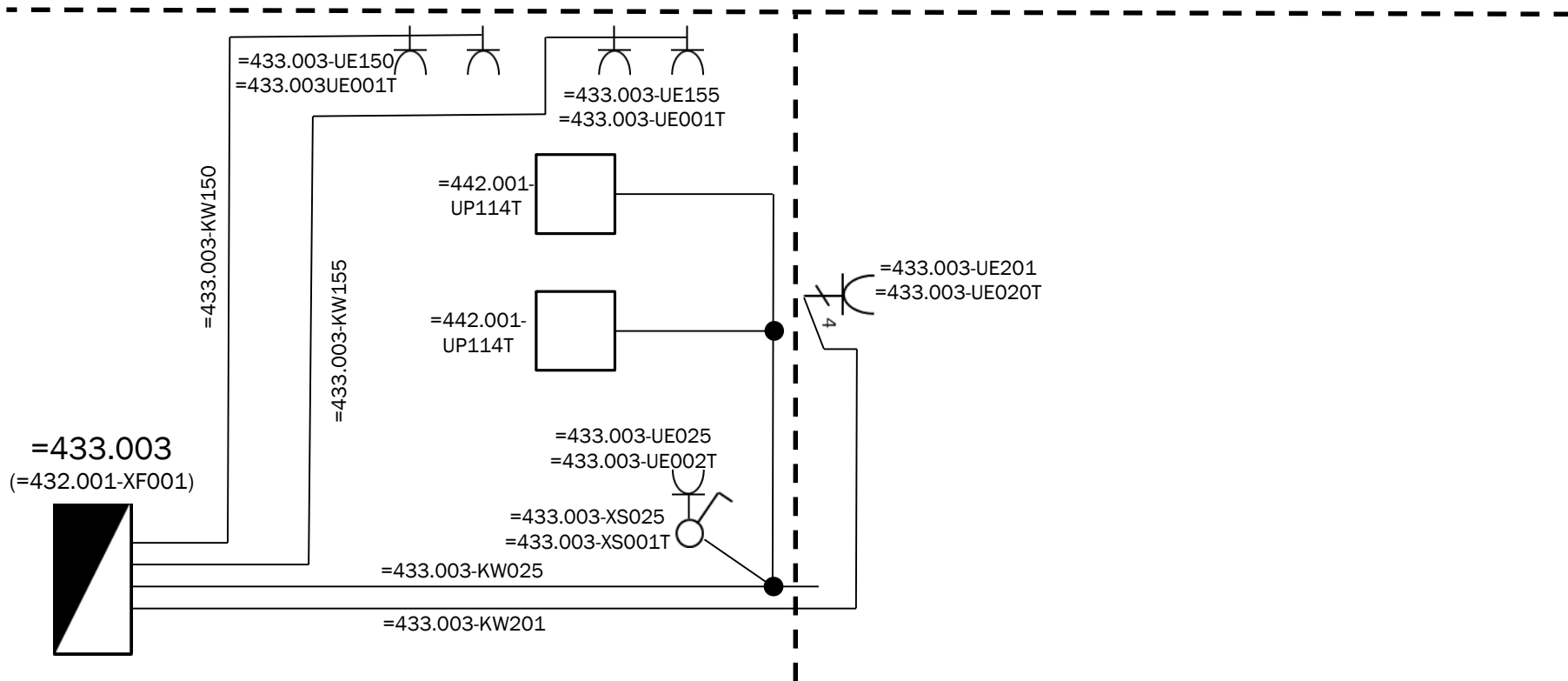
-  Kabelstige
-  Kabelrenne
-  Installasjonskanal
-  Grenstav



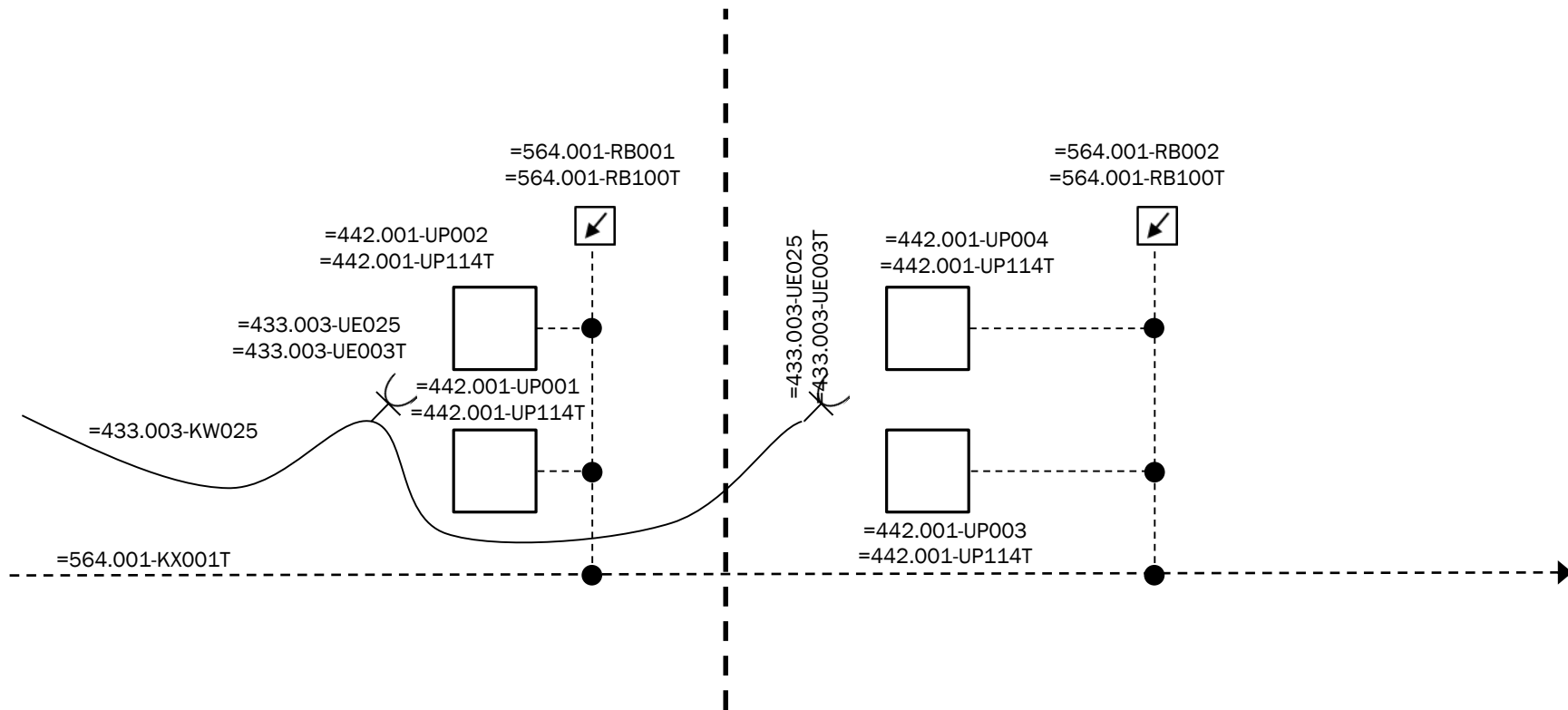
=430.XXX FORDELINGSANLEGG



=433.003 FORDELINGSANLEGG

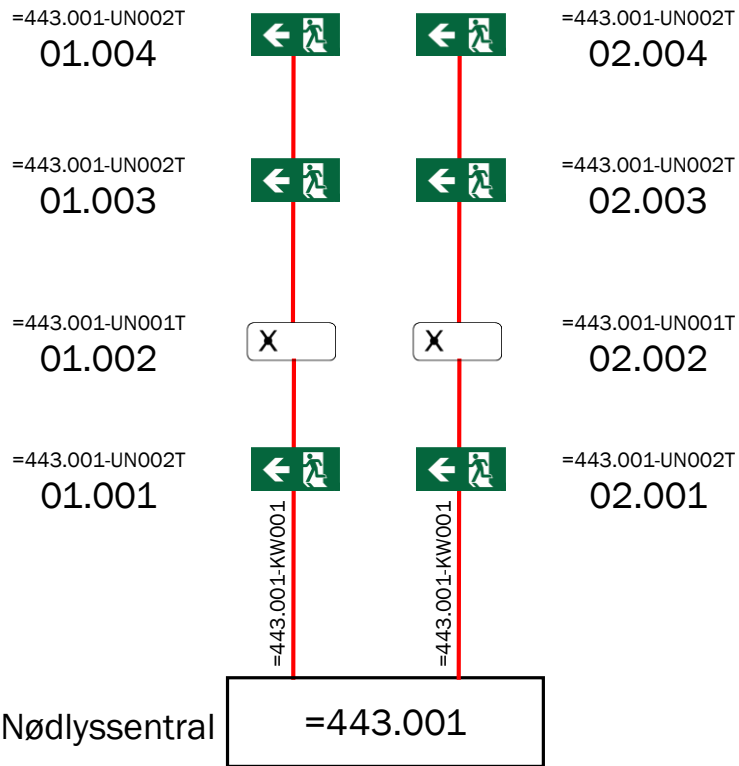


=433.003 FORDELINGSANLEGG OG =564.001 BUS-SYSTEM

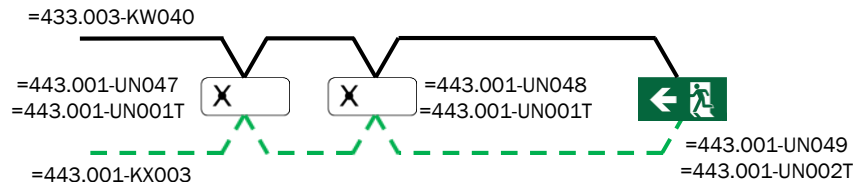


=443.001 NØDLYS

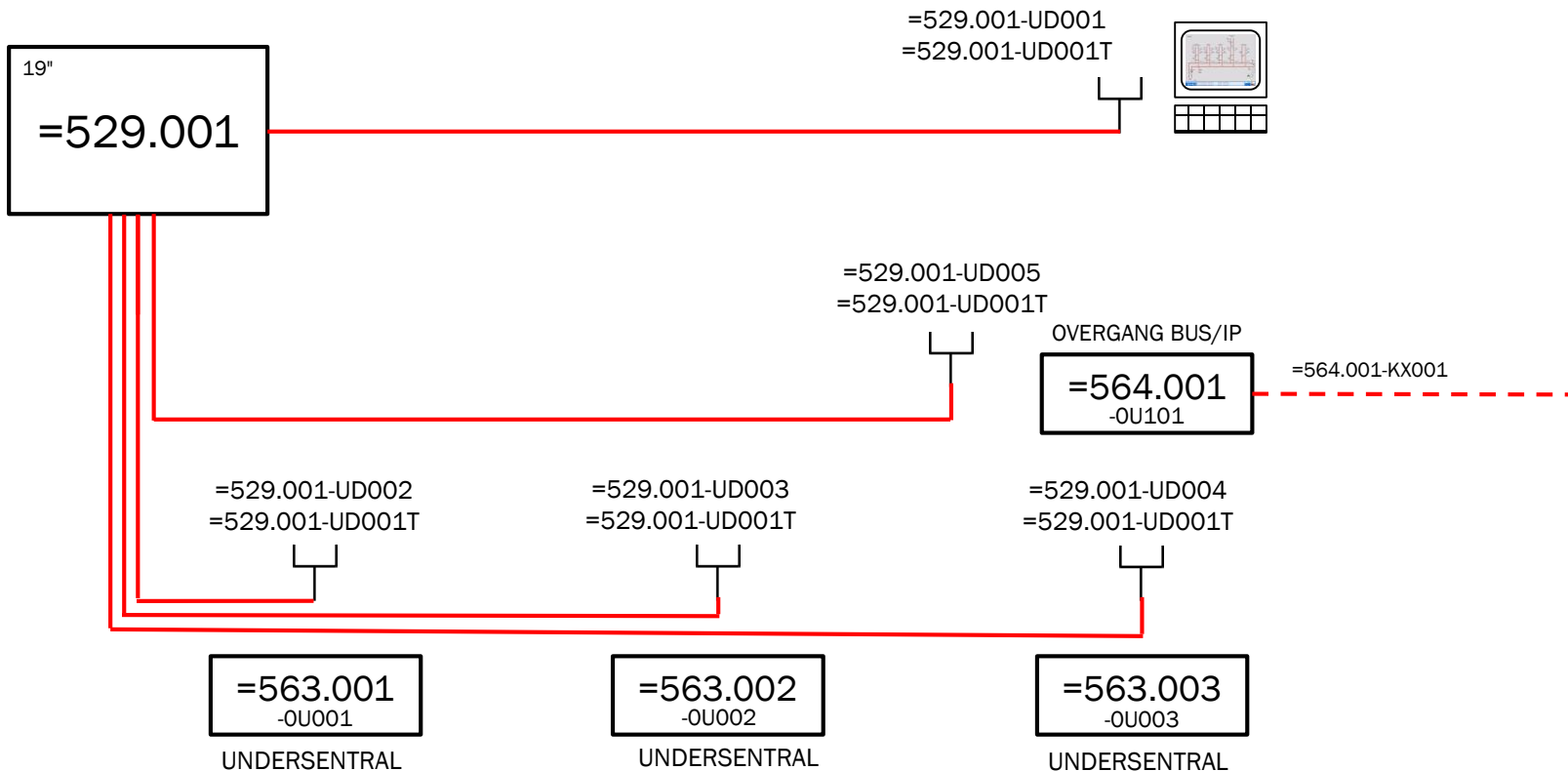
Sentralisert nødlyssystem



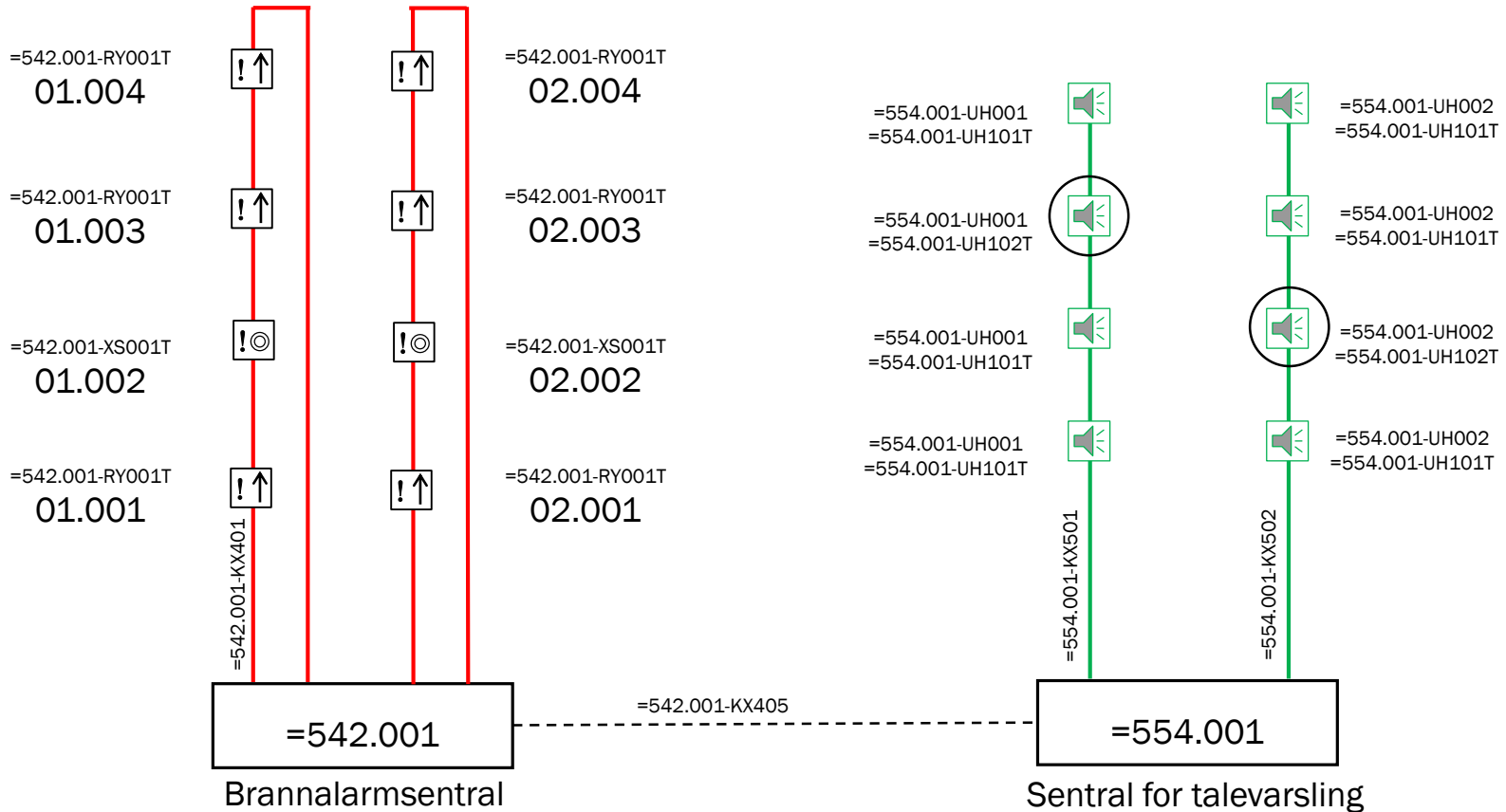
Desentralisert nødlyssystem



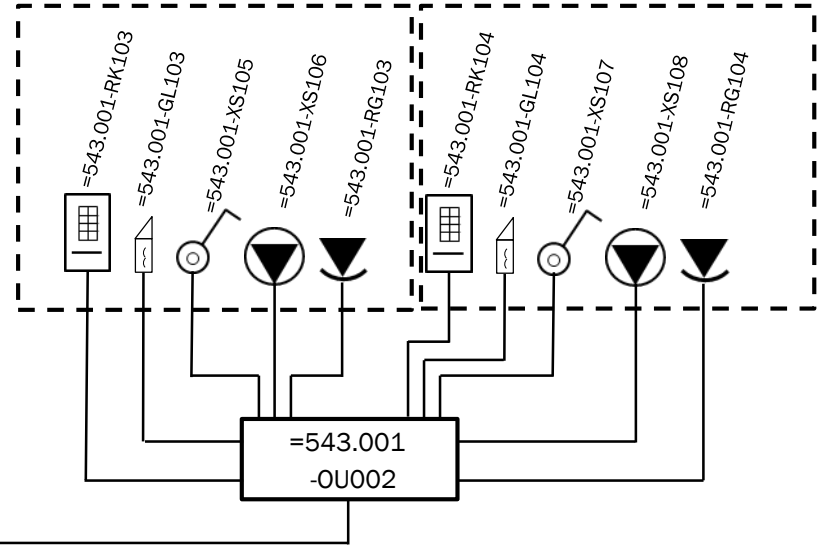
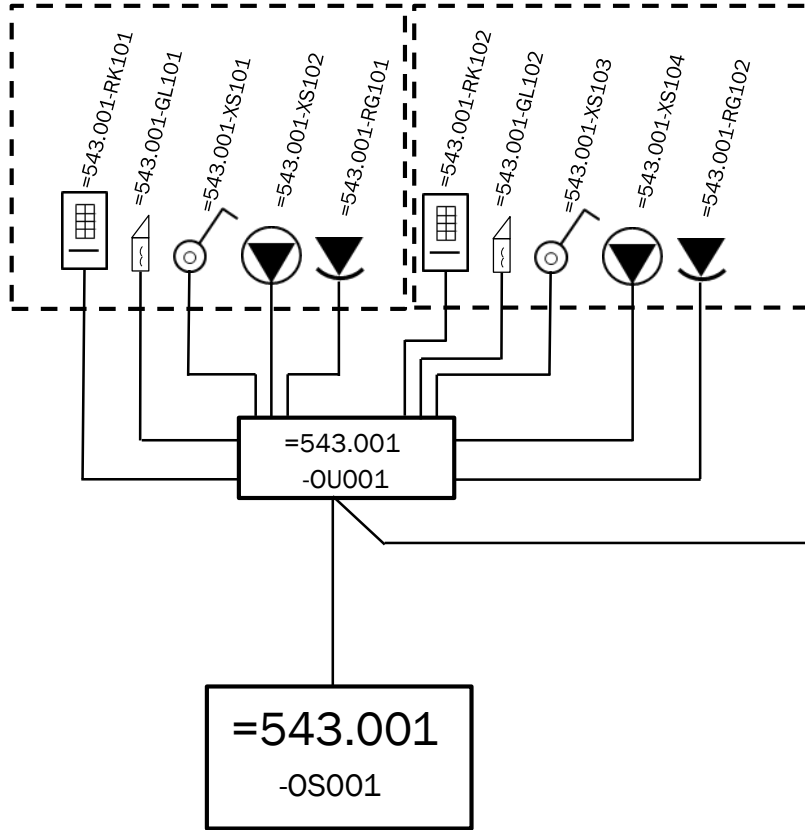
=529.001 SPREDENETT FOR EIENDOMSDRIFT



=542.001 BRANNALARM OG =554.001 TALEVARSLING



=543.001 ADGANGSKONTROLL



TYPEUNIKE KOMPONENTER



KORTLESER
-RK001T= -RK101, -RK102



EL. SLUTTSTYKKE
-GL001T= -GL101, -GL102



MAGNETKONTAKT
-RG001T= -RG101, -RG102



DØRÅPNER
-XS001T= -XS101, -XS103

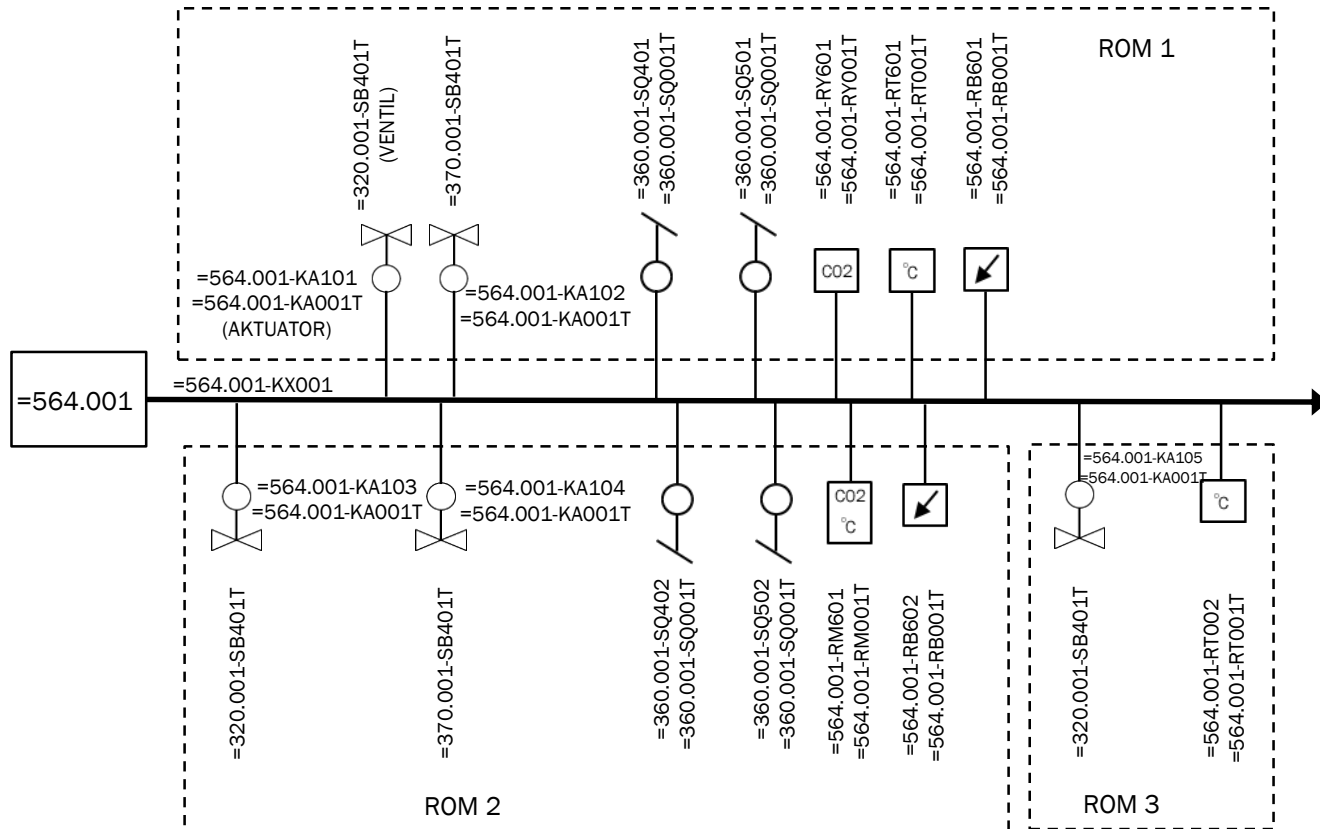


MIKROBRYTER
-XS002T= -XS102, -XS104

=543.001
-OU001

UNDERSENTRAL
-OU001T= -OU001, -OU002

=564.001 BUS SYSTEM

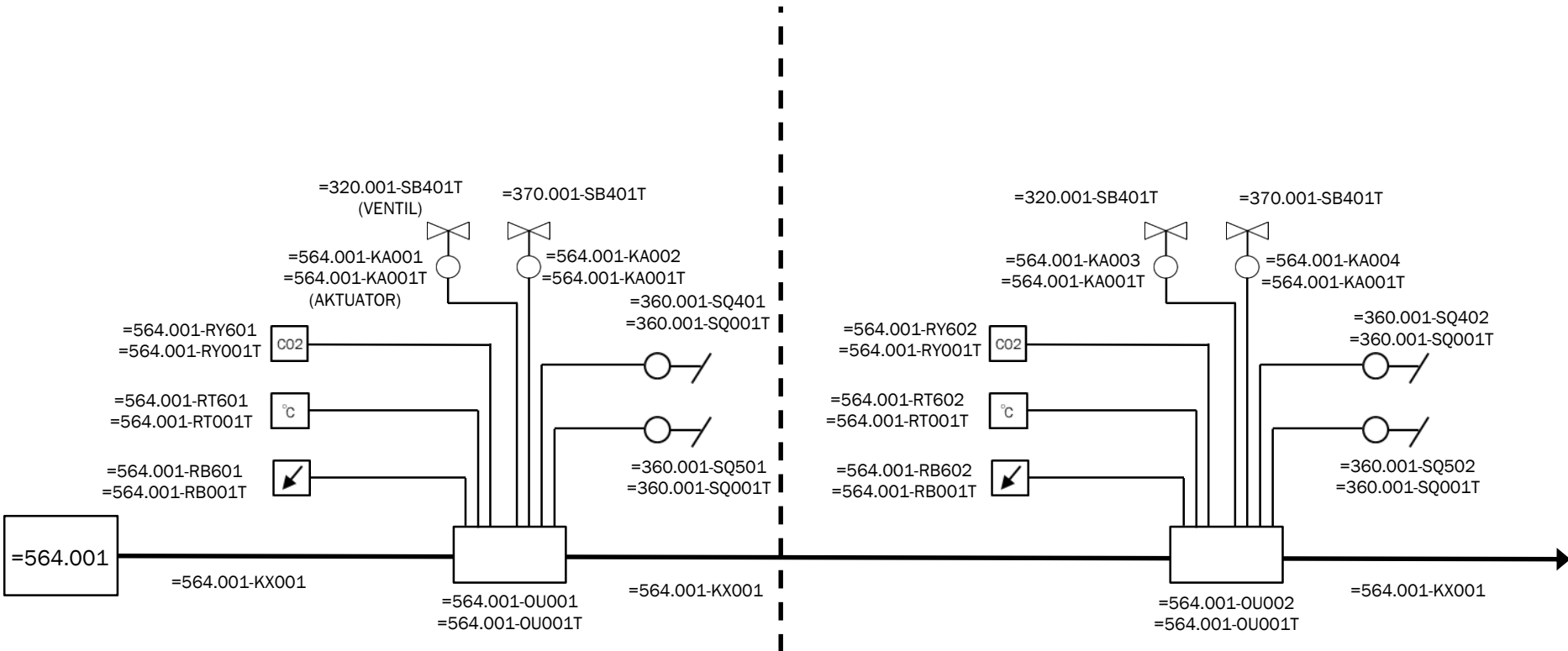


	Varme/kjøleventil m/separat aktuator
	Spjeld m/integrert motor
	CO2 føler
	Temperaturføler
	Kombiføler CO2 - temperatur
	Bevegelsesdetektor

Komponenter som betjener flere systemer merkes med BUS-systemets systemkode

Varme/kjøleventiler og tilhørende aktuatorer har forskjellige leverandører og merkes med systemkode 320/370 for ventil og 564 for aktuator

=564.001 BUS SYSTEM M/ROMKONTROLLER



=7xx UTENDØRS

+55555 Byggnummer utendørs
+44444 Byggnummer bygning

