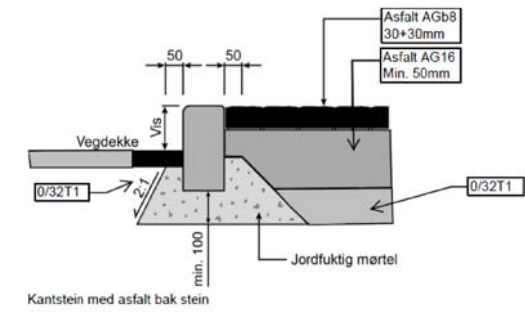
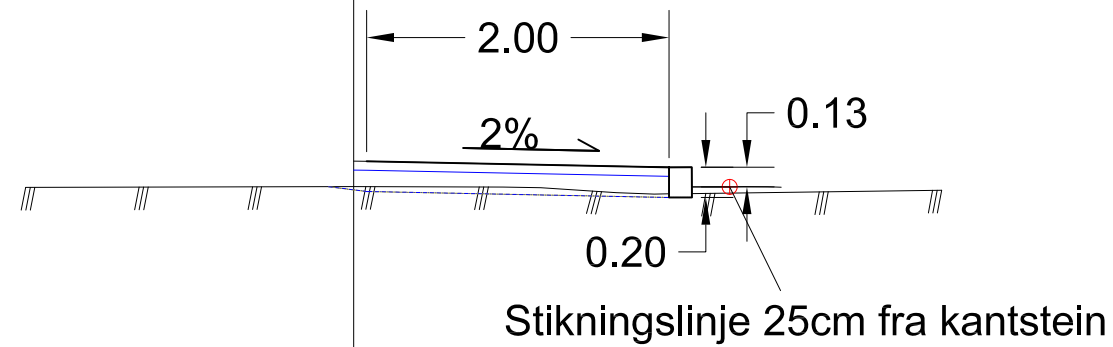
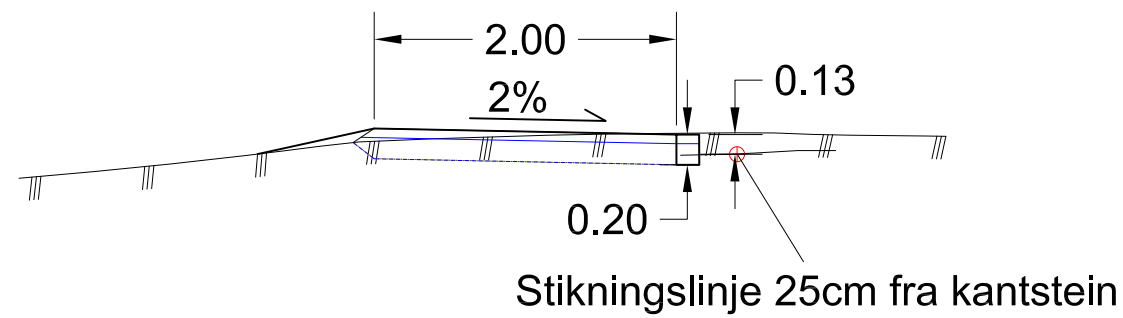


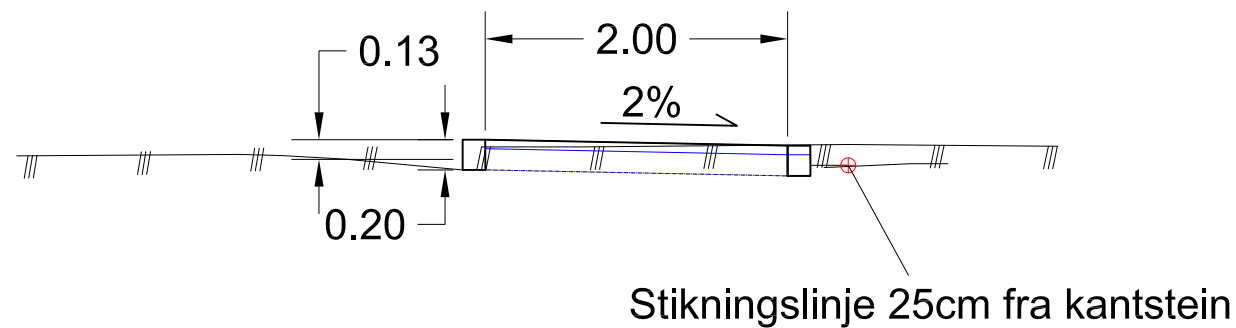
Kantstein 13cm vis, fortau mot mur/bygg



Kantstein 13cm vis, plen/sideareal tilpasses mot fortau



Kantstein 13cm vis på begge sider



Omega areal AS  
Kvassanesvegen 4  
5582 Ølensvåg  
Tlf. sentralbord +47 97 54 00 00  
www.omegaareal.no  
Org.no. 986 930 264 mva.

Rev.	Beskrivelse	Dato
-	-	-
-	-	-
-	-	-
-	-	-
-	-	-
-	-	-

Kunde <b>Etne kommune</b>
Prosjekt <b>Fortau Tongane</b>

Tittel <b>Normalprofil</b>		Rev.
PROSJEKTNR. B57941	<b>U101</b>	
DATO: 29.10.2021		
TEGNET: TWP		
GODKJENT:	Skala: 1:50	Format: A3