

Pos	Art. nr.	Beskrivelse	Hensvisning
19	62072	Boltgruppe 120x120 M16x250 A4	62072
18	125310000	Skive DIN 125 M10 vfz	125310000
17	934310000	Mutter DIN 934 8.8 M10 vfz	934310000
16	60703	Festeskrue M10x40 8.8 kpl ( 19-20)	60703
15	933310080	Skrue DIN 933 8.8 M10x80 vfz ( 19-20)	933310080
14	931310130	Skrue DIN 931 8.8 M10x130 vfz ( 19-20)	931310130
13	65290	Ramme med strekkmetall	65290
12	62622	Skjøtsats M12x76 for 2" rør	62622
11	60701	Festeskrue M10x30 8.8 kpl ( 19-20)	60701
10	65333	Skarvsats Mini-W	65333
9	65332	Festesats Mini-W	65332
8	65325	Klammer for 2" rør til sigmast.	65325
7	62617	Skjøtehylse Ø51x4 for 2" rør	62617
6	62604	Rør 2" L=1995 m/hull for skjøtehylse	62604
5	62602	Rør 2" L=3995 m/hull for skjøtehylse	62602
4	62600	Rør 2" L=5995 m/hull for skjøtehylse	62600
3	S401940	Sigmastolpe L = 1,14m m/fotpl. 170x170x16 og hull for panel	S401949
2	65005	Skinne 155 L = 2,00m Rett	65005
1	65000	Skinne 155 L = 4,00m Rett	65000

Dato	13 des.. 2019	Konstr./Tegnet	AK	Målestokk	A3
Beregning		Godkjent			

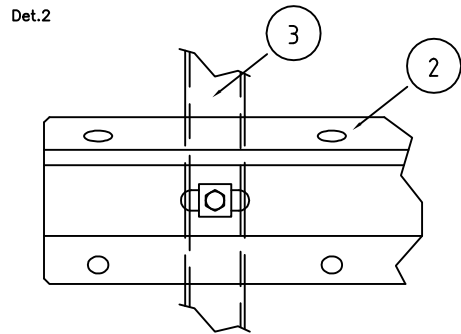
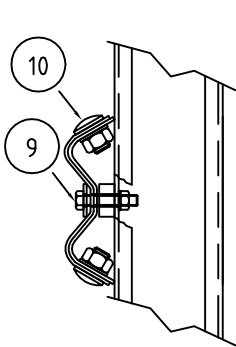
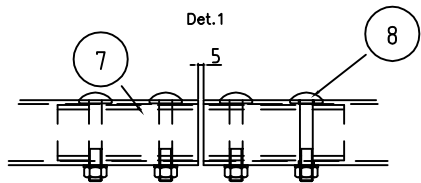
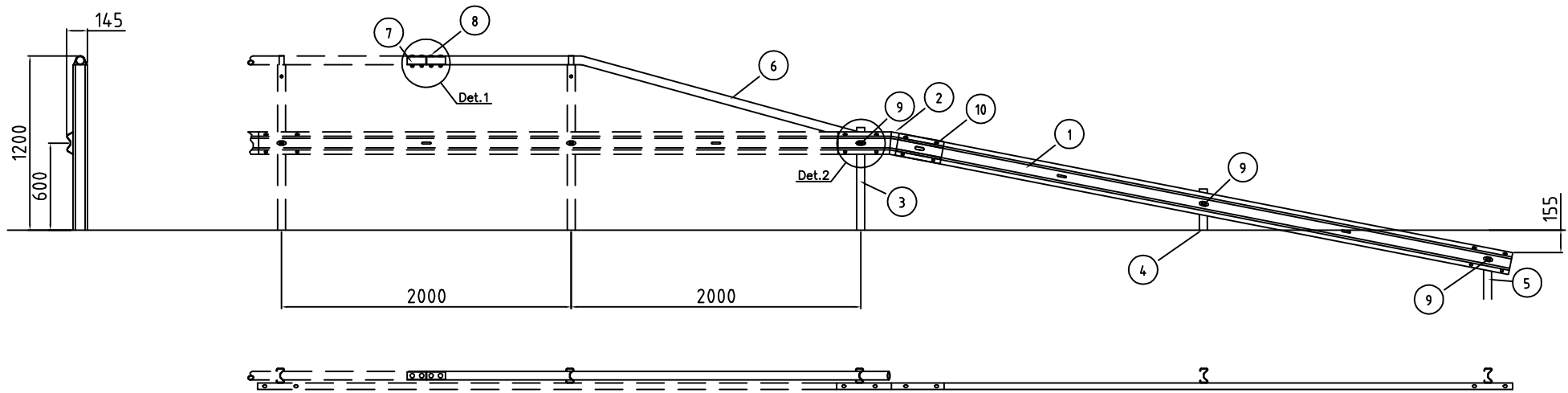
Vik Lettrekkverk m/fotpl. og brøyte tett panel  
cc2m  
Systemtegning

**VIKørsta**

5134813

Revisjon  
-

Hensvisning: c:\vaull\workspace\design\03\traffikk\lein\ny\vt\gs-rekkverk\vik\lettrekkverk\5134813.dwg Erstattning for Erstattet av Denne tegning er vår eiendom og må ikke, uten vårt samtykke, brukes, kopieres eller mot våre interesser gjøres tilgjengelig for andre.



10	2	65333	Skarvsats Mini-W		
9	3	65332	Festesats Mini-W		
8	4	62622	Skjøtsats M12x76 for 2" rør		
7	1	62617	Skjøtehylse Ø51x4 for 2" rør		
6	1	65310	Rør 2" knekket L=3275 m/hull for skjøtehylse		
5	1	65245	Sigmastolpe L = 0,96m Ø12		
4	1	65210	Sigmastolpe L = 1,40m Ø12		
3	1	65205	Sigmastolpe L = 1,70m endestolpe		
2	1	65032	Skinne 155 nedføring 4m universal.		
1	1	65000	Skinne 155 L = 4,00m Rett		
Pos	Ant.	Art. nr.	Materialtype	Vekt	Anm

Dato 13 des.. 2019 Konstr./Tegnet AK Målestokk A3

Beregning Godkjent

Vik Lettrekkverk, skrå avsl. m/ nedf. 4m

Systemtegnning

Henvising: Erstatning for Erstattet av

Erstatning for Erstattet av

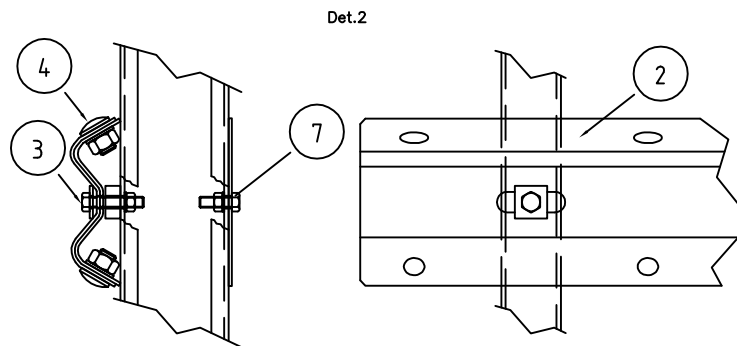
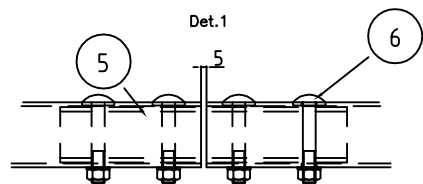
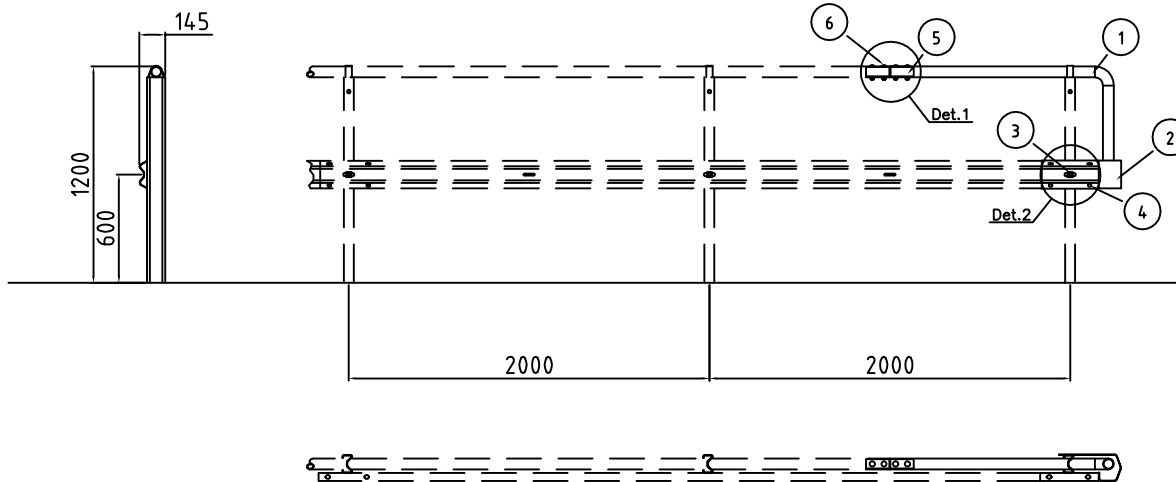
**VIKørsta**

5134820

Revisjon -

Denne tegning er vår eiendom og må ikke, uten vårt samtykke, brukes, kopieres eller mot våre interesser gjøres tilgjengelig for andre.

c:\avault\workspace\design\03 trafikk\lein ny vartgs-rekkverk\vik lettrekkverk\5134820.dwg



7	1	60701	Festeskrue M10x30 8.8 vfz kpl.		
6	4	62622	Skjøtsats M12x76 for 2" rør		
5	1	62617	Skjøtehylse Ø51x4 for 2" rør		
4	1	65333	Skarvsats Mini-W		
3	1	65332	Festesats Mini-W		
2	1	65055	Skinne 155 boksehanske enkel		
1	1	65300	Rør 2" avsl. m/hull for skjøtehylse		
Pos	Ant.	Art. nr.	Materialtype	Vekt	Anm

Dato	13 des.. 2019	Konstr./Tegnet	AK	Målestokk	A3
Beregning		Godkjent			

Vik Lettrekkverk, rett avsl. m/boksehanske

Systemtegning

Henvising: c:\va\workspace\design\03 trafikk\lein ny vår\gs-rekkverk\vik lettrekkverk\5134821.dwg

  
**5134821**

Erstattet av	Revisjon
-	-

Denne tegning er vår eiendom og må ikke, uten vårt samtykke, brukes, kopieres eller mot våre interesser gjøres tilgjengelig for andre.