

Prosjekt:

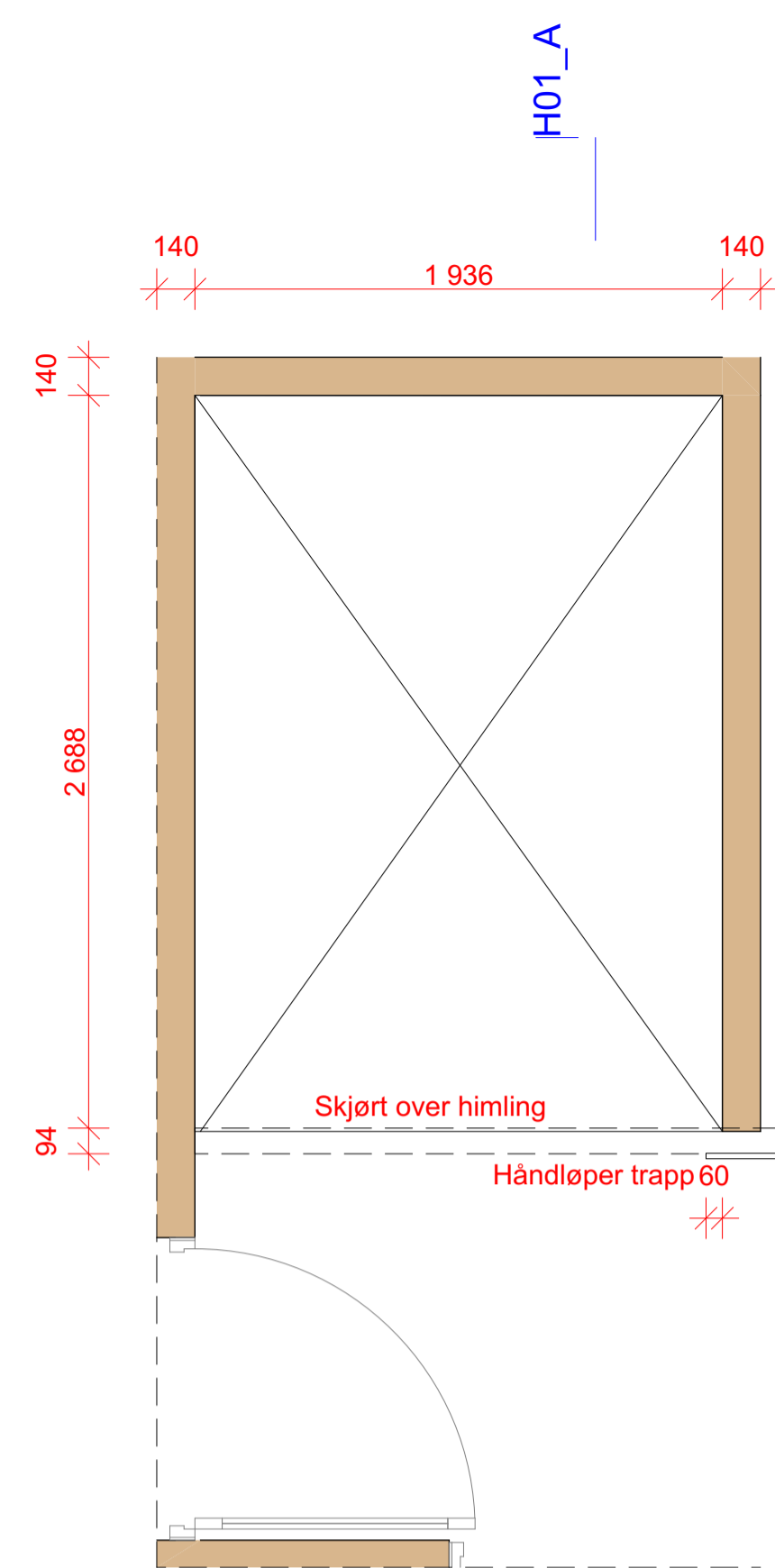
Kongsvinger Brannstasjon

Tittel:

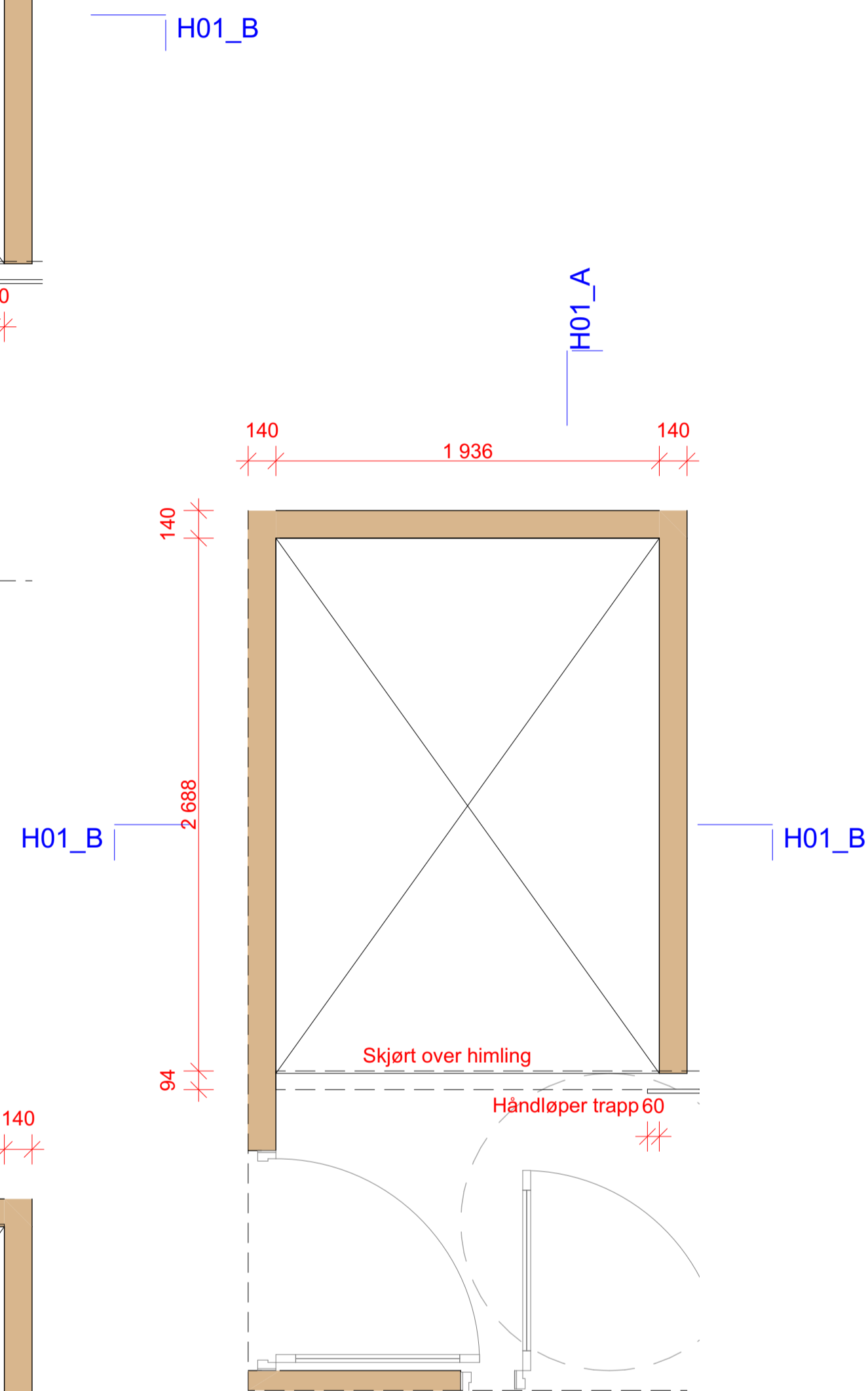
Bilag C2

Sjakttegning Heis

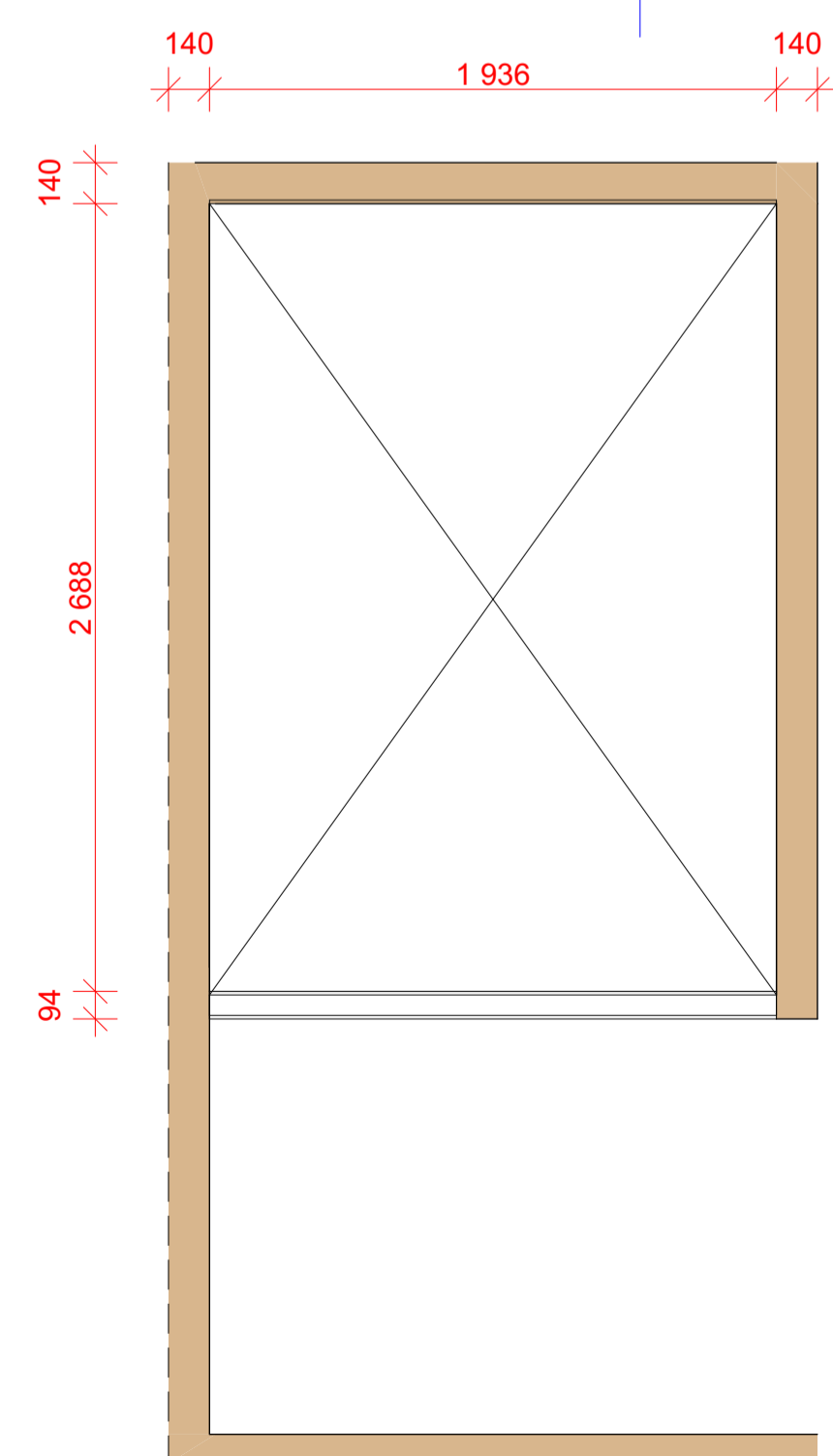
C01	Kontraktgrunnlag	10.10.21	JAS	ØR	TS	
Rev.	Beskrivelse	Rev. Dato	Utarb.	Kontroll	Godkjent	
Leverandørs logo:  KONGSVINGER KOMMUNE		Ledig:	Ledig:	Utarb. av.: Stein Halvorsen Arkitekter AS	Antall sider: Side 1 av 2	
Prosjekt:	Kontrakt nr:	Disiplin:	Dok.type:	Løpenr:	Rev nr:	Status:
B	502	B	KF	002	01	C



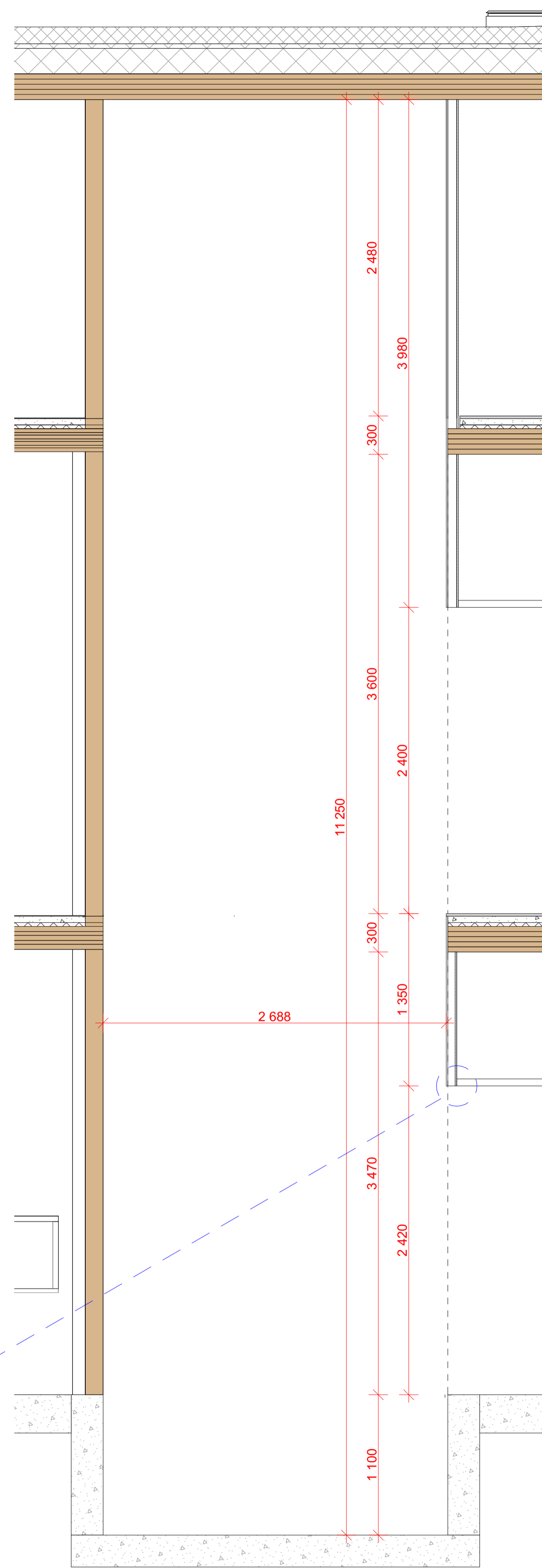
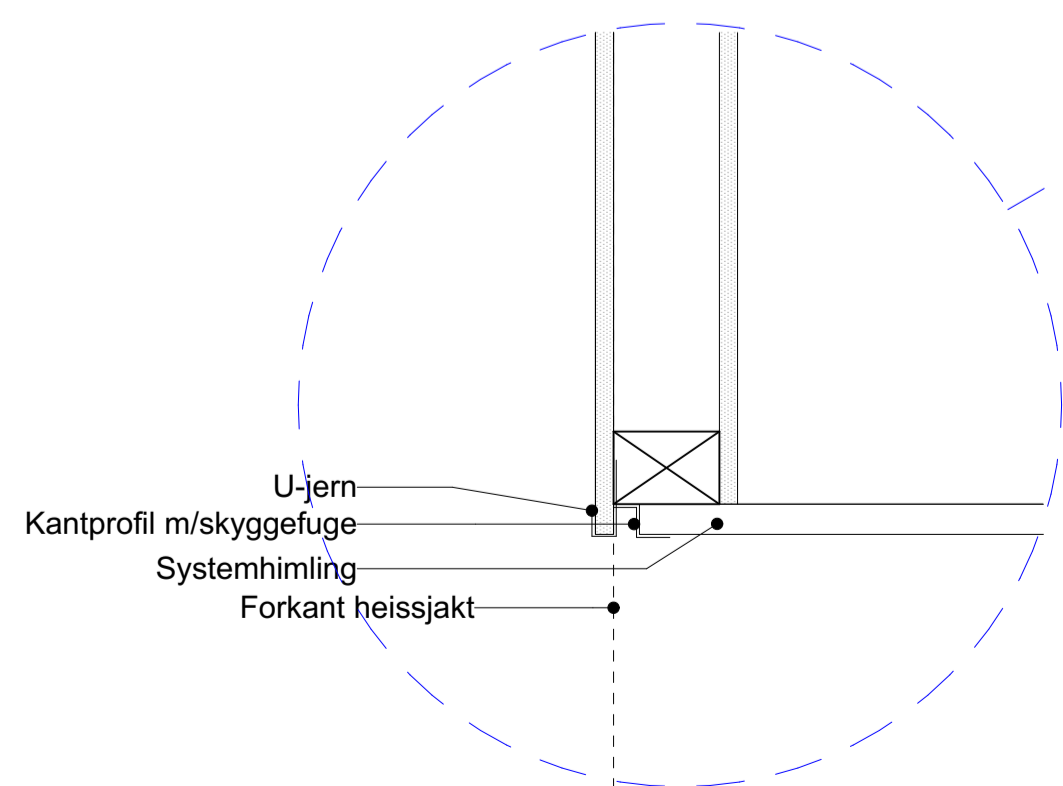
PLAN 1



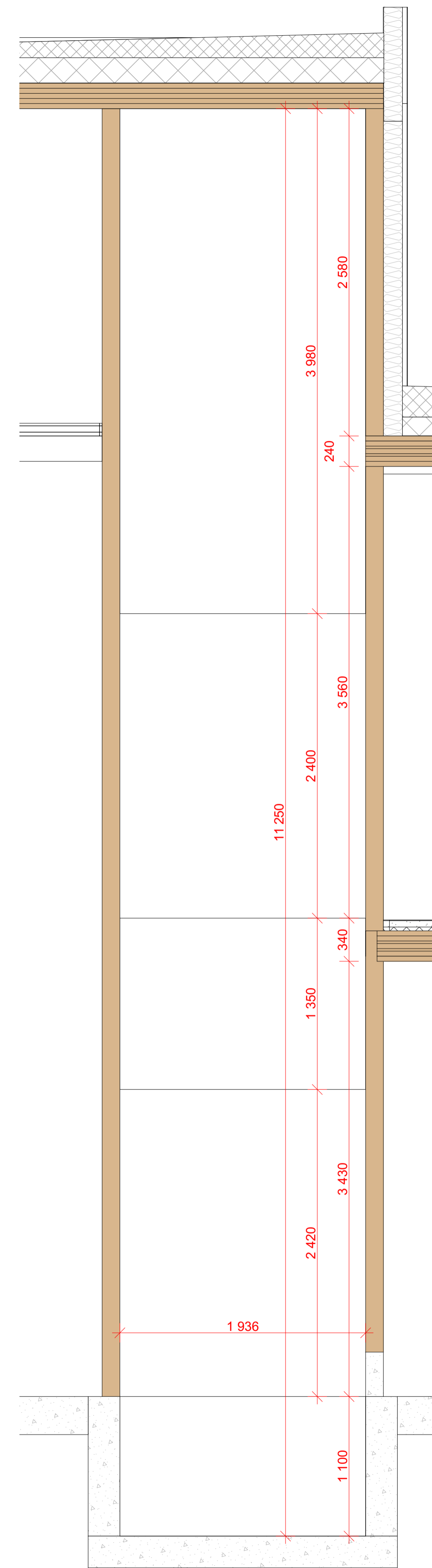
PLAN 2



PLAN 3



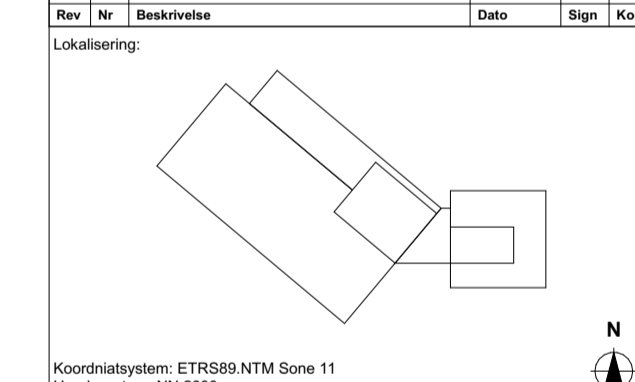
SNITT H01_A



SNITT H01_B

Tegningsnr:
A67-H01
Type tegning:
Skjema Heis H01

Rnr.	Nr.	Beskrivelse	Dato	Sign.	Kontroll



Koordinatsystem: ETRIS88 NTM Sone 11
Høydesystem: NN 2000

Prosjekteringsgruppen

Kongsvinger
Kommune

Kongsvinger
Kommune

Bjørnstad
prosjektering AS

Bjørnstad
prosjektering
AS

Stein Halvorsen
Arkitekt AS
Rosenborggata 19A
0202 Oslo
Tlf: 22 22 22 22
tegnestue@arkitekt.no

COWI AS

WSP Norge

- ARK ○ RIE ○ RIBFY ○ LARK
- RIB ○ RIA ○ RVA ○ IARK
- RV ○ RBR ○ RWVE ○ ENT

Fase
Detaljprosjekt

Tilakshever
**Kongsvinger
kommune**

Godkjent
Kontroll prosjekt:
Sign. Kontroll

Prosjekt
**Kongsvinger
brannstasjon
Øvre Langlandsveg 1
2214 Kongsvinger**

Dato
15.09.2021
Målestokk
1:25, 1:5/A1

Gr./Bnr./Easter:
xxx/xxx

Kontroll utførende
Sign. Kontroll

Tegningsnr.:
A67-H01
Type tegning:
Skjema Heis H01

Prosjekt:
XXXXX
Revisjon nr.: