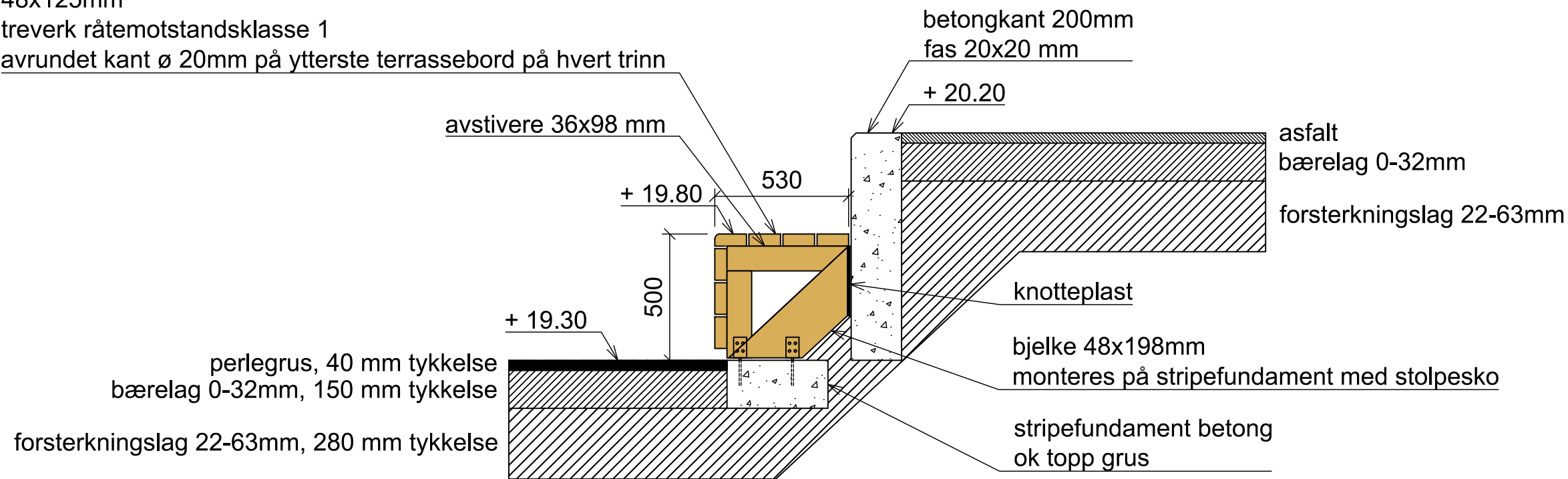
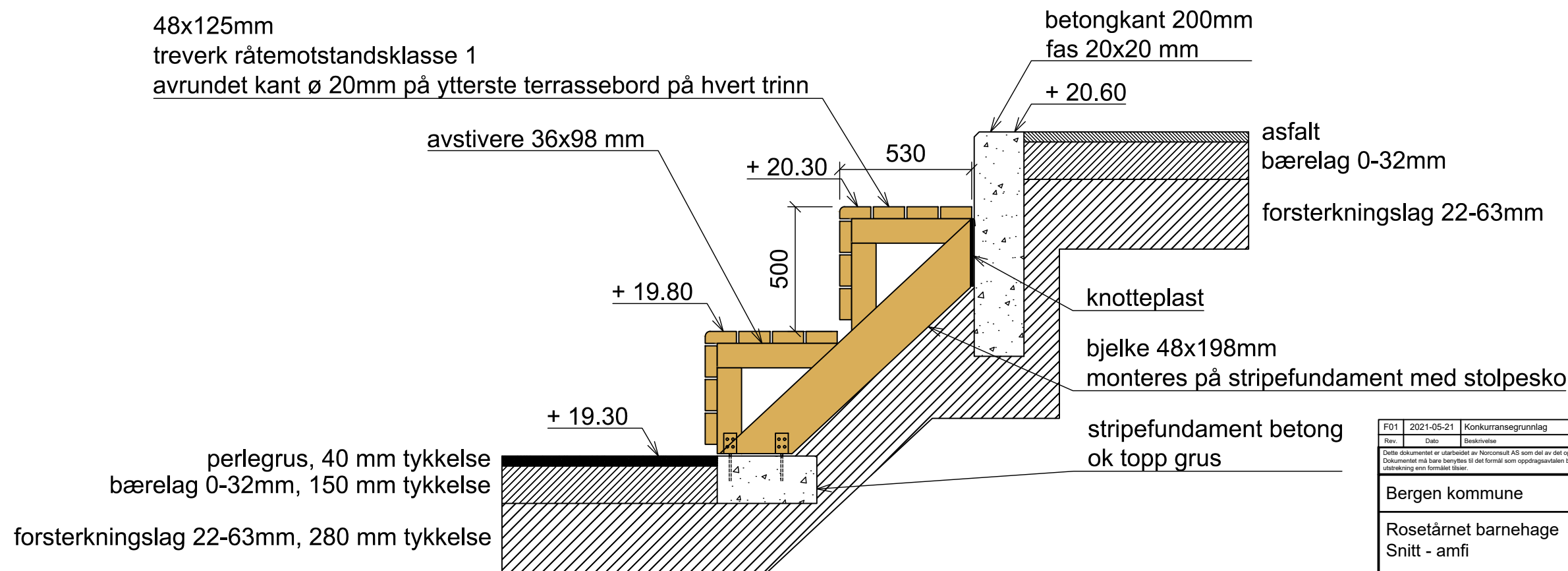


48x125mm
treverk råtemotstandsklasse 1
avrundet kant \varnothing 20mm på ytterste terrassebord på hvert trinn



SNITT A-A' GJENNOM ETT TRINN

48x125mm
treverk råtemotstandsklasse 1
avrundet kant \varnothing 20mm på ytterste terrassebord på hvert trinn



SNITT B-B' GJENNOM TO TRINN

Rev.	Dato	Beskrivelse	RuGjer	RunLav	KM
	2021-05-21	Konkurransesgrunnlag			
			Utarbeidet	Fagkontroll	Godkjent
Bergen kommune					Målestokk (gjelder A3) 1:20
Rosetårnet barnehage Snitt - amfi					
Norconsult		Oppdragsnummer 5163698	Tegningsnummer L-77-40-08	Revisjon F01	