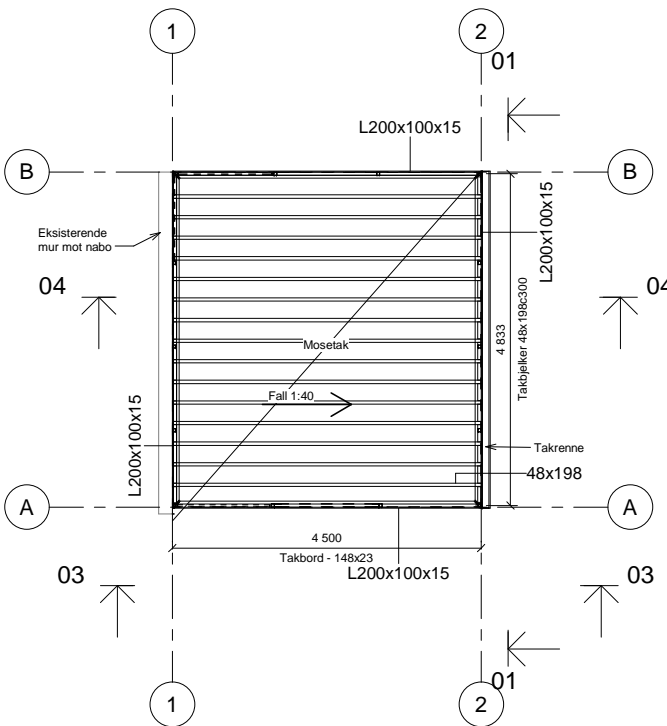
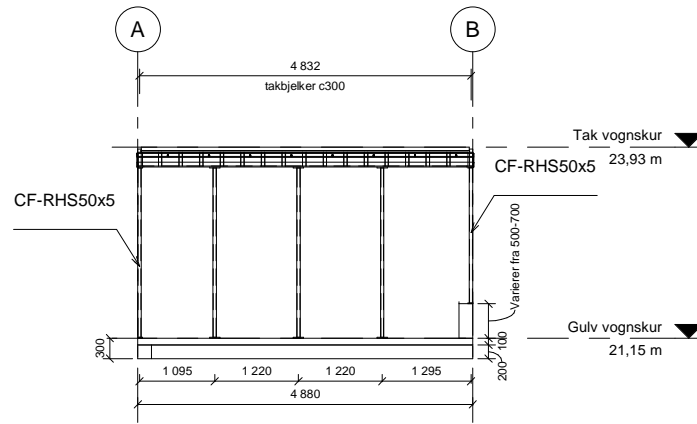


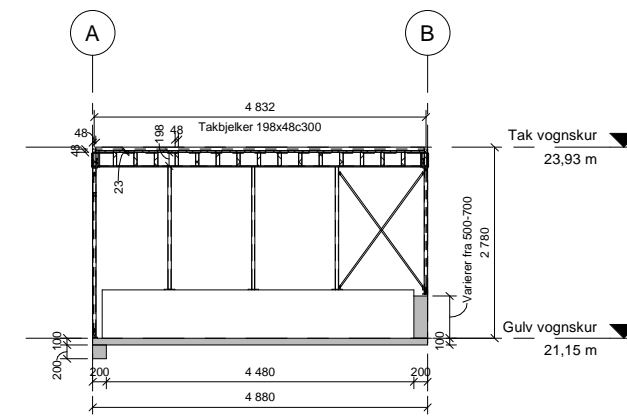
Fundamentplan Vognskur



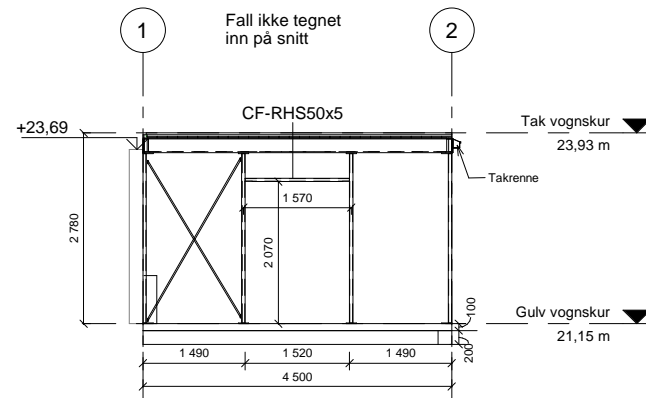
Topp søyler
1 : 50



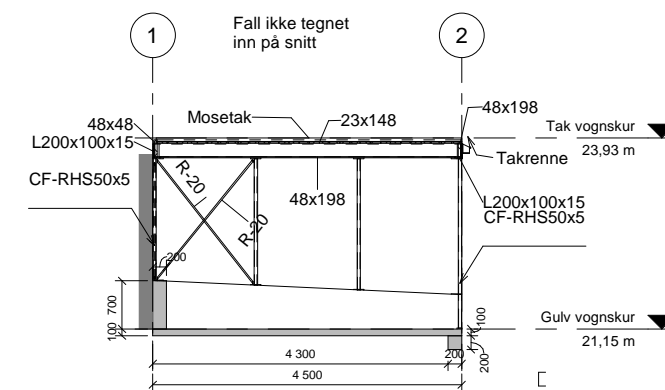
SNITT 01
1 : 50



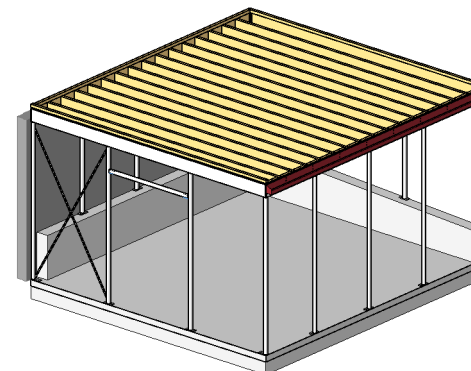
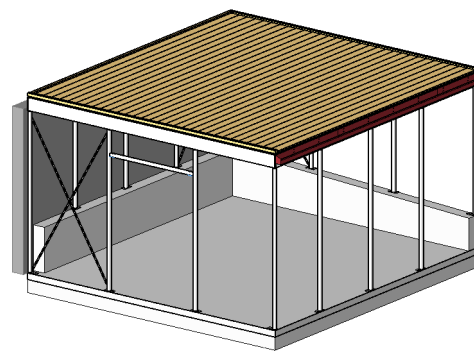
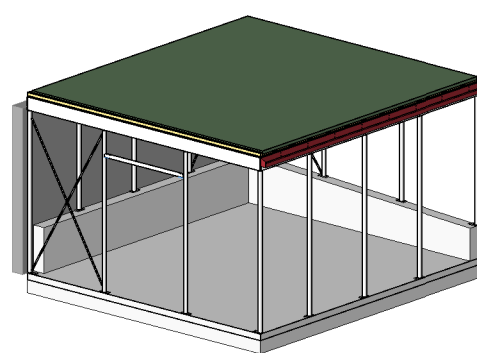
SNITT 02
1 : 50



SNITT 03
1 : 50



SNITT 04
1 : 50



Tegningsnummer	Revisjon
B-20-00-02	F01

F01	2021-05-21	Konkurransegrunnlag	ASTEI	DAAKI	KM
Rev.	Dato	Beskrivelse	Utarbeidet	Fagkontroll	Godkjent

Dette dokumentet er utarbeidet av Norconsult AS som del av det oppdraget som fremgår nedenfor. Opphavretten tilhører Norconsult AS. Dokumentet må bare benyttes til det formål som oppdragsavtalen beskriver, og må ikke kopieres eller gjøres tilgjengelig på annen måte eller i større utstrekning enn formålet tilsier.

Bergen Kommune	Målestokk (gjelder A1)
	1 : 50

Rosetårnet barnehage
Vognskur

Norconsult	Oppdragsnummer	Tegningsnummer	Revisjon
	5163698	B-20-00-02	F01