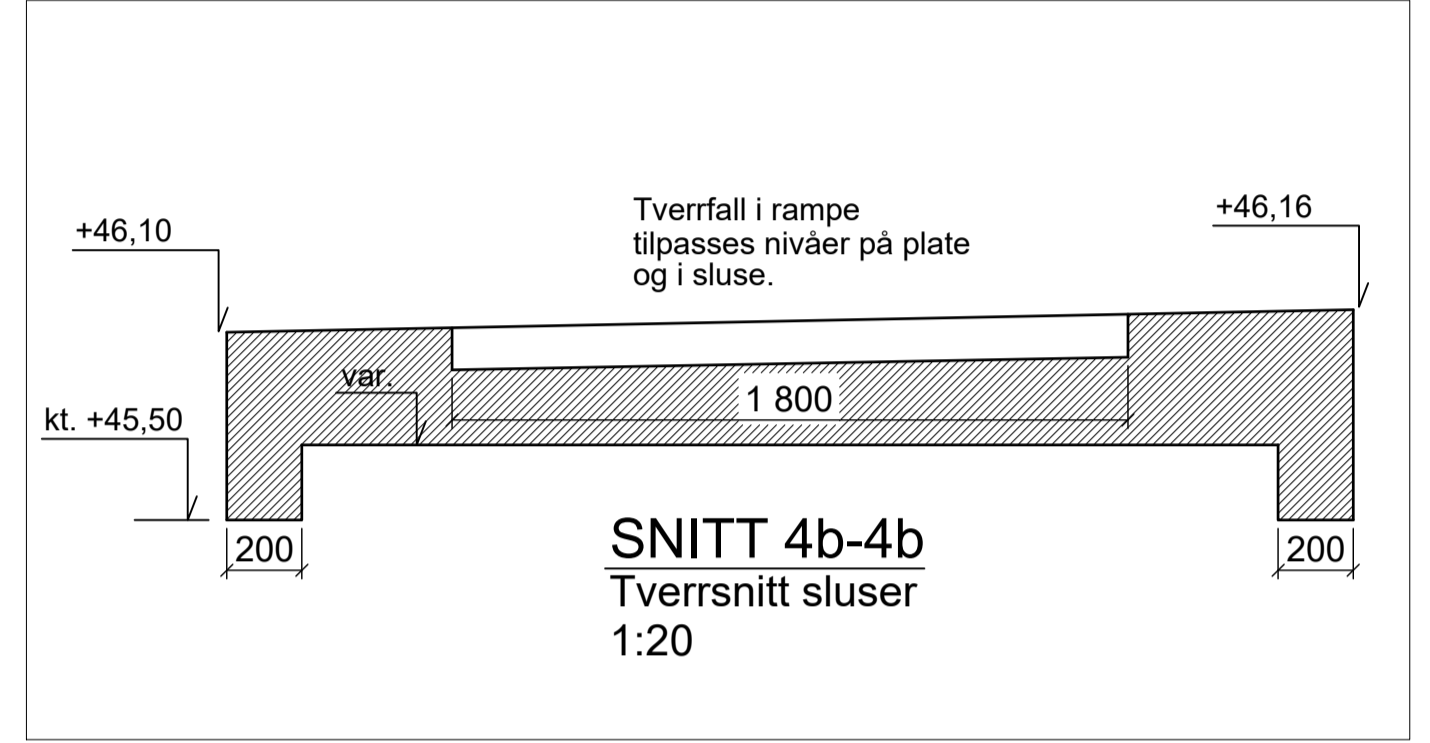


**SNITT 3-3**  
Bevegelsesfuger  
1:20



**SNITT 4b-4b**  
Tverrsnitt sluser  
1:20

Tegningsnummer	Revisjon
B-20-00-00	F01

- Generelt**
  - Utførelse i henhold til teknisk beskrivelse, NS3420, NS-13670+NA og NS-EN 1992-1-1+NA
- Forskaling**
  - Forskalingsoverflate: Glatt hvor det er synlig betongoverflate, valgfri forøvrig
- Betong**
  - Fasthetsklasse: B35
  - Bestandighetsklasse: M60 Generelt MF45 I dekker og ramper
  - Eksponeringsklasse: XF1 Generelt XF3 Ok dekker og ramper
  - Kloridklasse: Cl 0,40
  - Utførelse og kontroll: Utførelsesklasse 1
  - Geometriske toleranser: Toleranseklasse 1
  - Overflatebehandling: Brettskurt OK dekker og ramper

- Armering**
  - Armeringsnett: B500NA iht. NS3476-4
  - Armeringsstenger: B500NC iht. NS3576-3
  - Nominell overdekning: Generelt: 35mm +/-10mm  
UK plate: 60mm +/-10mm

Rev.	Dato	Beskrivelse	Utarbeidet	Fagkontroll	Godkjent
F01	2021-02-18	For anskaffelse	DaAKi	MoMel	RunLav

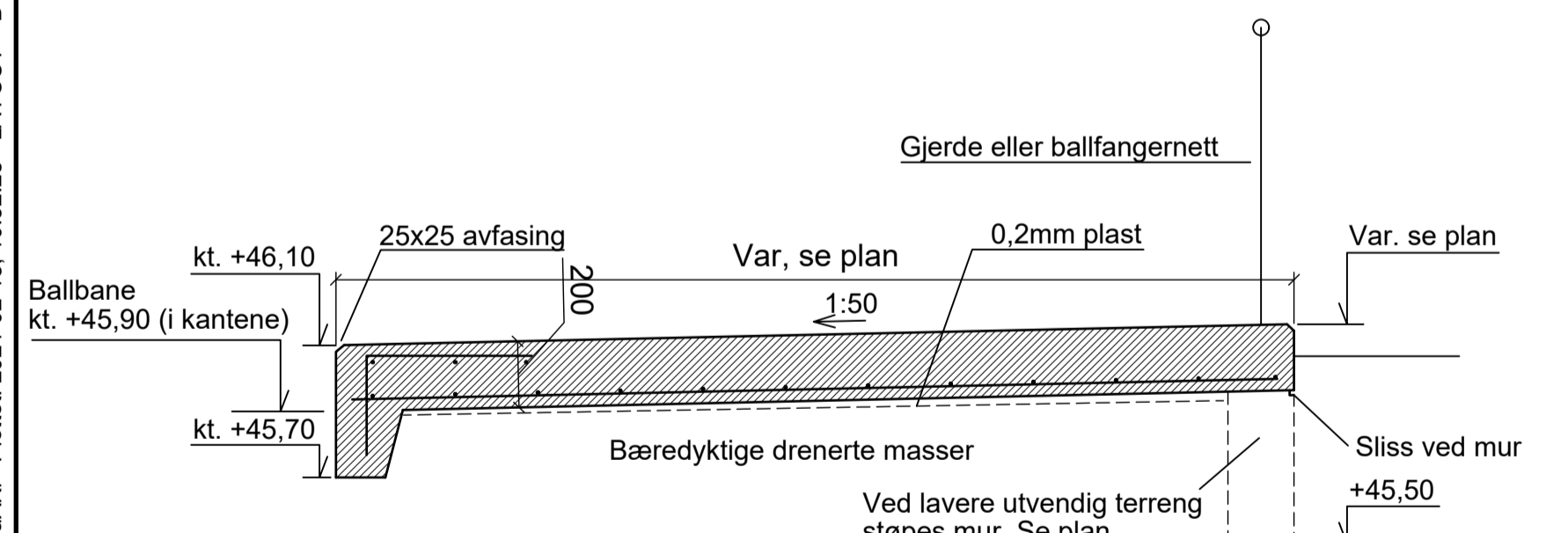
Bergen kommune 1:100 / 1:20

Bergen kommune  
Nesttun idrettspark

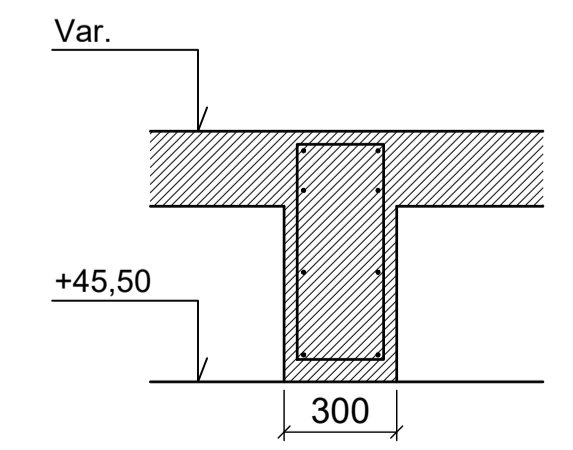
Betongkonstruksjoner rundt 5-er bane  
Plan sett ovenfra

Norconsult	Oppdragsnummer	Tegningsnummer	Revisjon
5208338	B-20-00-00	F01	

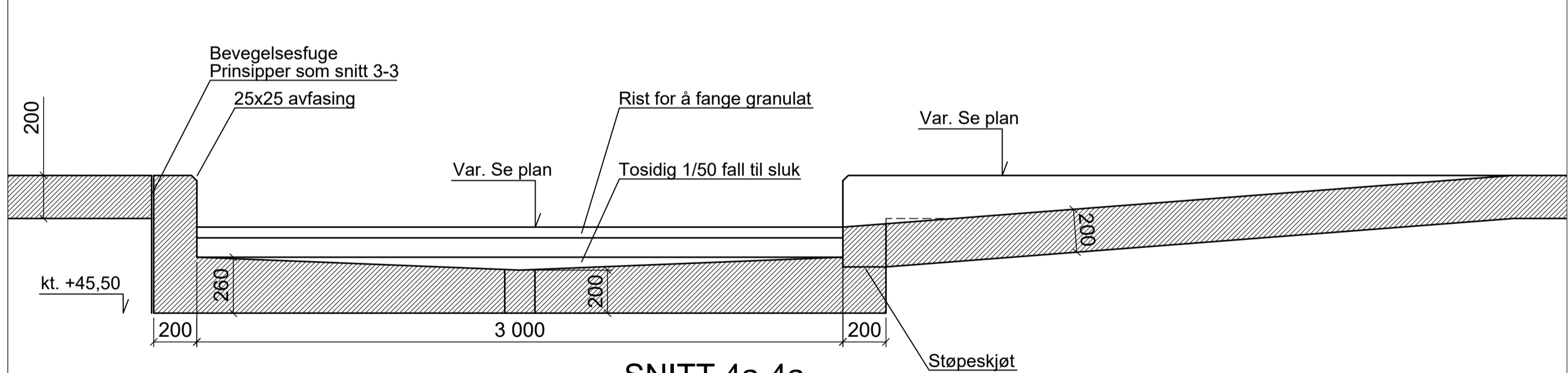
N:\5208338\BIM\Konstruksjoner\Kvg - DAKI - Pliktet. 2021-02-18. 10:52:28 - LAYOUT = B-20-00-00 - XREF = 5208338 Nesttun idrettspark landskapsplan\*  
 N:\5208338\BIM\Konstruksjoner\Kvg - DAKI - Pliktet. 2021-02-18. 10:52:28 - LAYOUT = B-20-00-00 - XREF = 5208338 Nesttun idrettspark landskapsplan\*



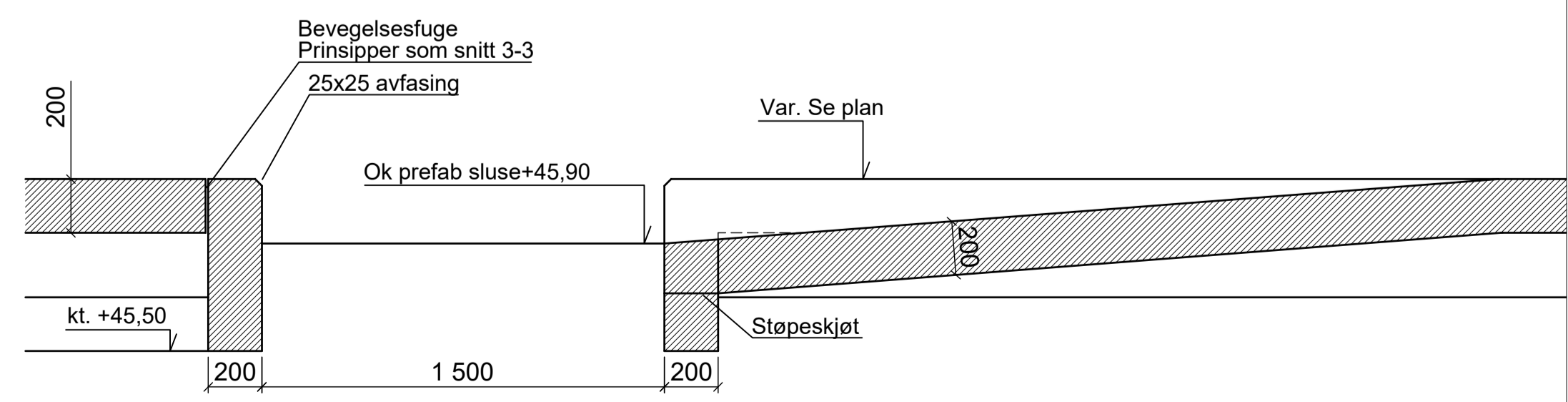
**SNITT 1-1**  
Prinsippsnitt gjennom betongkonstruksjon  
1:20



**SNITT 2-2**  
Forsterkning ved lysmaster  
1:20



**SNITT 4a-4a**  
Lengdesnitt sluse nord  
1:20



**SNITT 4c-4c**  
Lengdesnitt sluse sør  
1:20