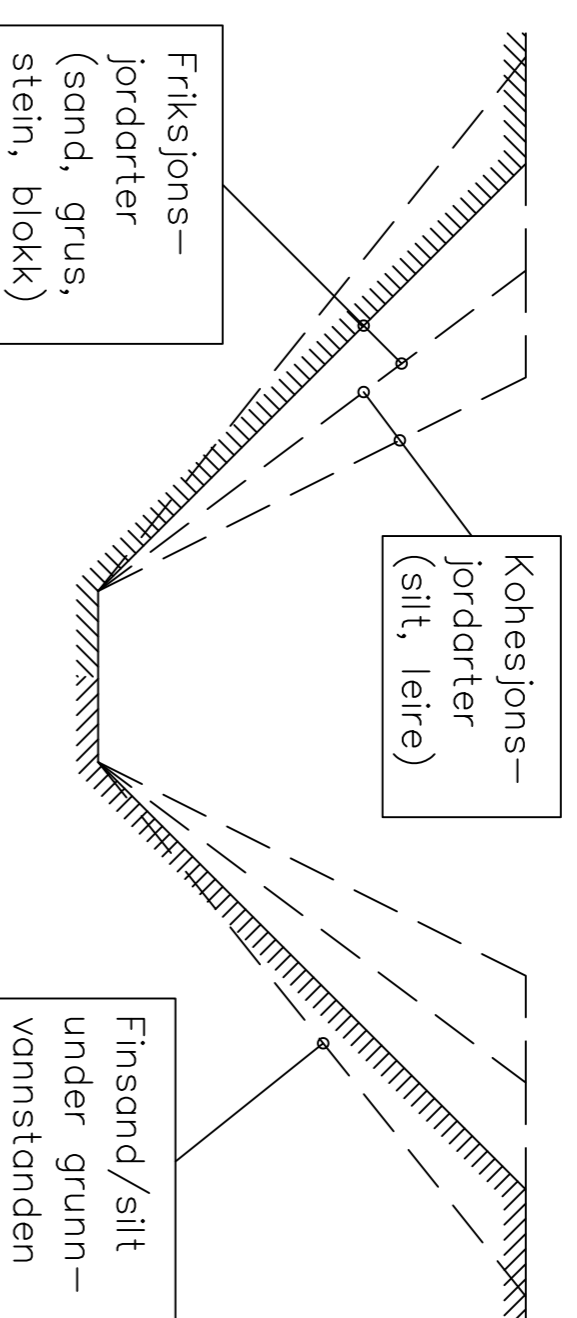


GRØFTEGRAVING

GRØFT MED SKRÅ SIDER

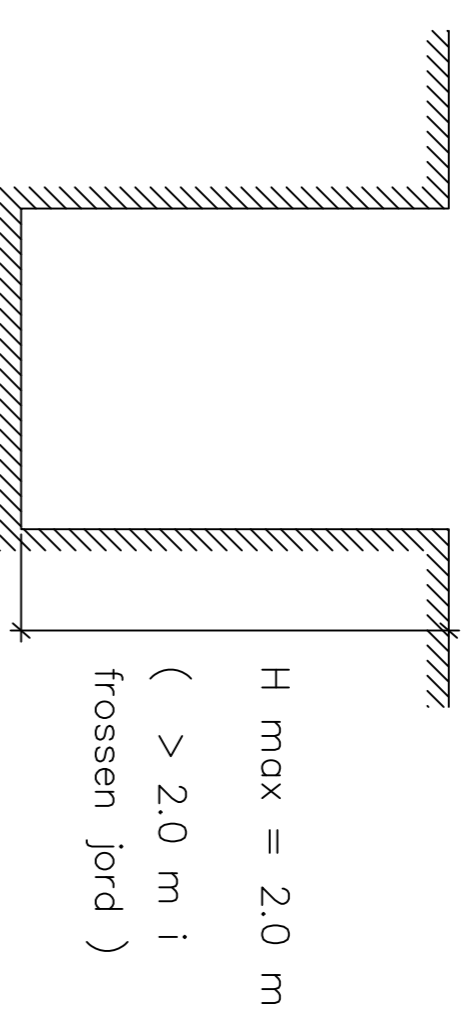


BRUKSOMRÅDE: GRØFTEDYBDE OVER 2.0 m

Tillatt helning på grøftesidene avhenger av jordarten :

- Frikksjonsarter (sand, grus, stein og blokk): tillatt helning 1 : 1. Kan økes til 1 : 0.75 hvis grøfta er mindre enn 3.0 m dyp og den skal gjenfylles samme dag.
 - Blandede jordarter kan vanligvis vurderes på samme måte som frikksjonsarter, men en bør følge godt med hvordan forholdene endrer seg under gravingen.
 - Kohesjonsarter (silt og leire) :
 - a. Loppsprukket leire (ikke tørrskorpe) og hardmorene, grøftedybde < 3.0 m: tillatt helning 1 : 0.5 (1 : 0.75 hvis grøfta skal stå åpen i over 1 uke.)
 - b. Tørrskorpeleire: Tillatt helning 1 : 0.75
 - c. Ved vanskelige forhold og grøftedybde over 3.0 m bør geoteknisk sakkynndig konsulteres.
 - Kvikkleire: Geoteknisk sakkynndig må konsulteres.
 - Lagdelt jord: Når forsvarlig helning skal vurderes må en gå ut fra den jordarten som er minst stabil.
- NB! I løse jordmasser kan skrå grøftesider eller avstivning også være nødvendig ved mindre grøftedybder enn 2.0 m.

GRØFT MED VERTIKALE SIDER, UTEN SIKRING



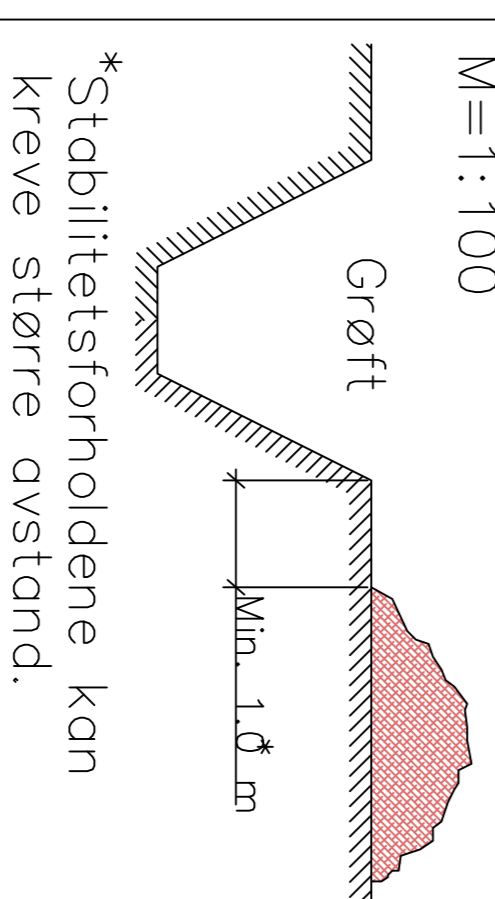
BRUKSOMRÅDE:

- a. Ved grøftedybde mindre enn 2.0 m, hvis ikke særlige foremomenter foreligger. Med "særlig foremomenter" menes bl.a. graving i omrørt jord, kryssing av gamle grøftetraseer o.l. I slike tilfeller må grøftesidene ha helning lik 1 : 1. Ved graving i sterkt regnvær og i sand/silt under grunnvannstanden kan slakere helning være nødvendig. (Gjelder også ved grøftedybde over 2.0 m).
- b. I frossen jord når gjenfylling skal foretas før det er fare for opptining.

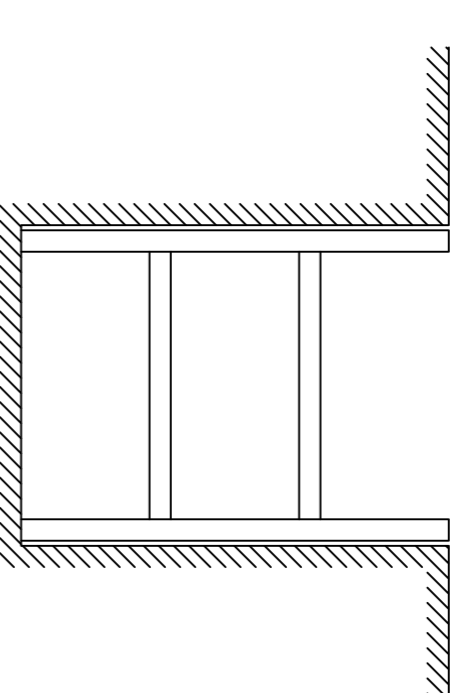
Veggene renskes for stein og blokk. Frosne klumper som evt. er løstnet under gravingen fjernes. Dersom det graves mer enn 1 m under der telen slutter må grøftveggen under telen avstives.

GENERELT. – Bare hovedprinsippene for graving og avstivning av grøfter er medtatt på denne tegningen. For detaljerte bestemmelser vises det til forskriftene og evt. beskrivelse for det enkelte prosjekt. – Alle grøfter dypere enn 1.0 m skal ha en eller flere rømningsveger, f.eks. stige.

Plassering av gravemasser:
M=1:100



AVSTIVEDE GRØFTER



BRUKSOMRÅDE: GRØFTEDYBDE OVER 2.0 m

(Hvis skrå grøftesider ikke er mulig/ønskelig)

Aktuelt utstyr for avstivning/sikring:

- a. Spuntvegger. Beregningen skal utføres av kvalifiserte fagfolk ved grøftedybder over 3.0 m. grunnvannstanden kan slakere helning være nødvendig. (Gjelder også ved grøftedybde over 2.0 m).
 - b. Prefabrikkert kledning med tverravsstivning.
 - c. Grøftekasser. Det skal finnes bruksveiledning på norsk som angir hvilke grøftedybder og jordmasser kassene skal brukes i.
 - d. Tverravsstivet horisontal kledning.
- NB! I løse jordmasser kan skrå grøftesider eller avstivning også være nødvendig ved mindre grøftedybder enn 2.0 m.

Rev.	Arbeidstegning	27.06.18	AV	
Rev.	Beskrivelse			
Kringstad Boligfelt Utbygging		Original format	Fsg	VA
Type-tegning Grøftegraving		Tegningens format	*.dwg	Underoppsettets format
Molde		Watershield		
Rev.	Oppdragsnr.	Dato	Kontak./tegningsnr.	Godkjent
MOLDE	VANN OG AVLØP KF	30.11.2017	AV	
		4040	G1	A