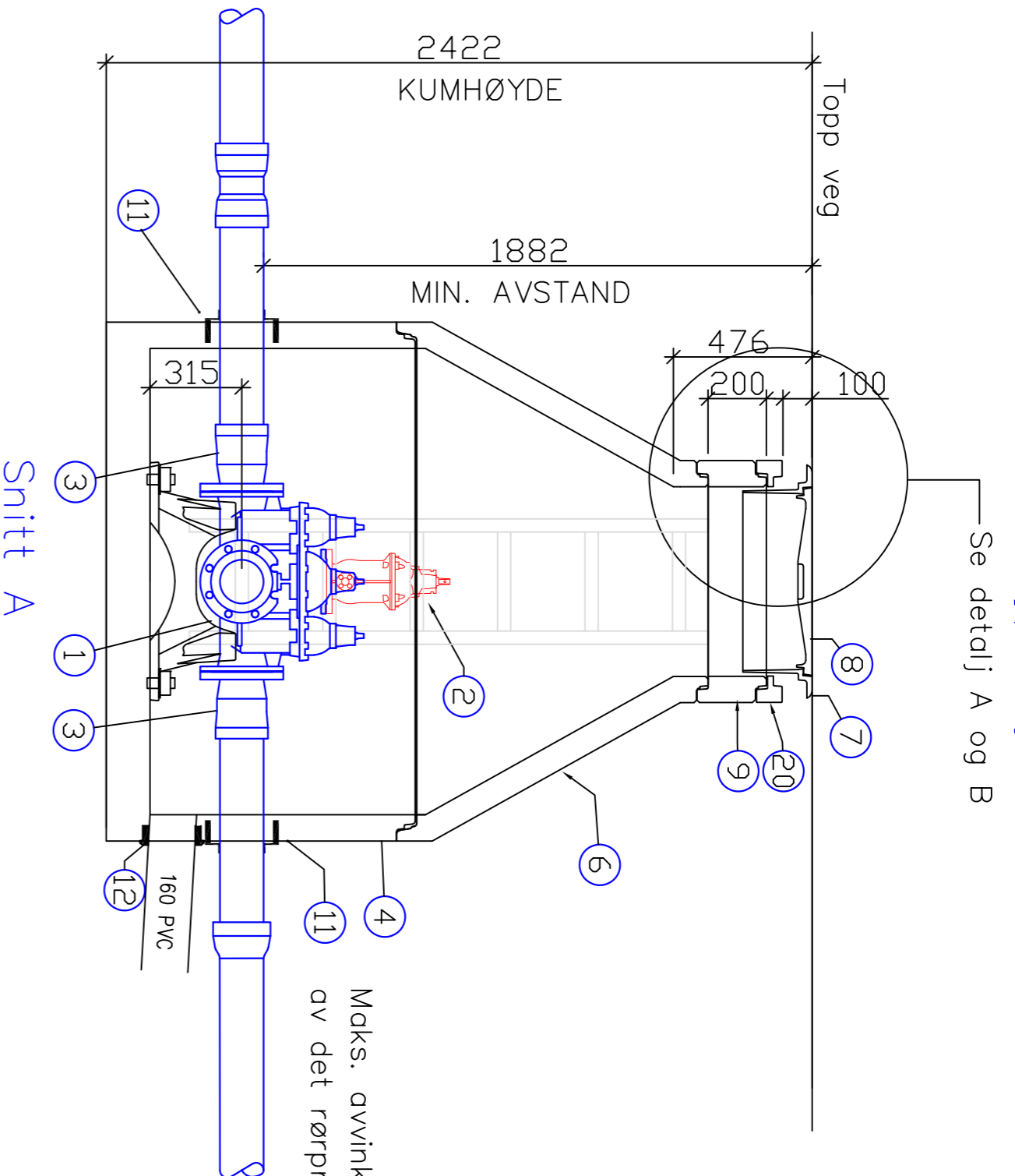
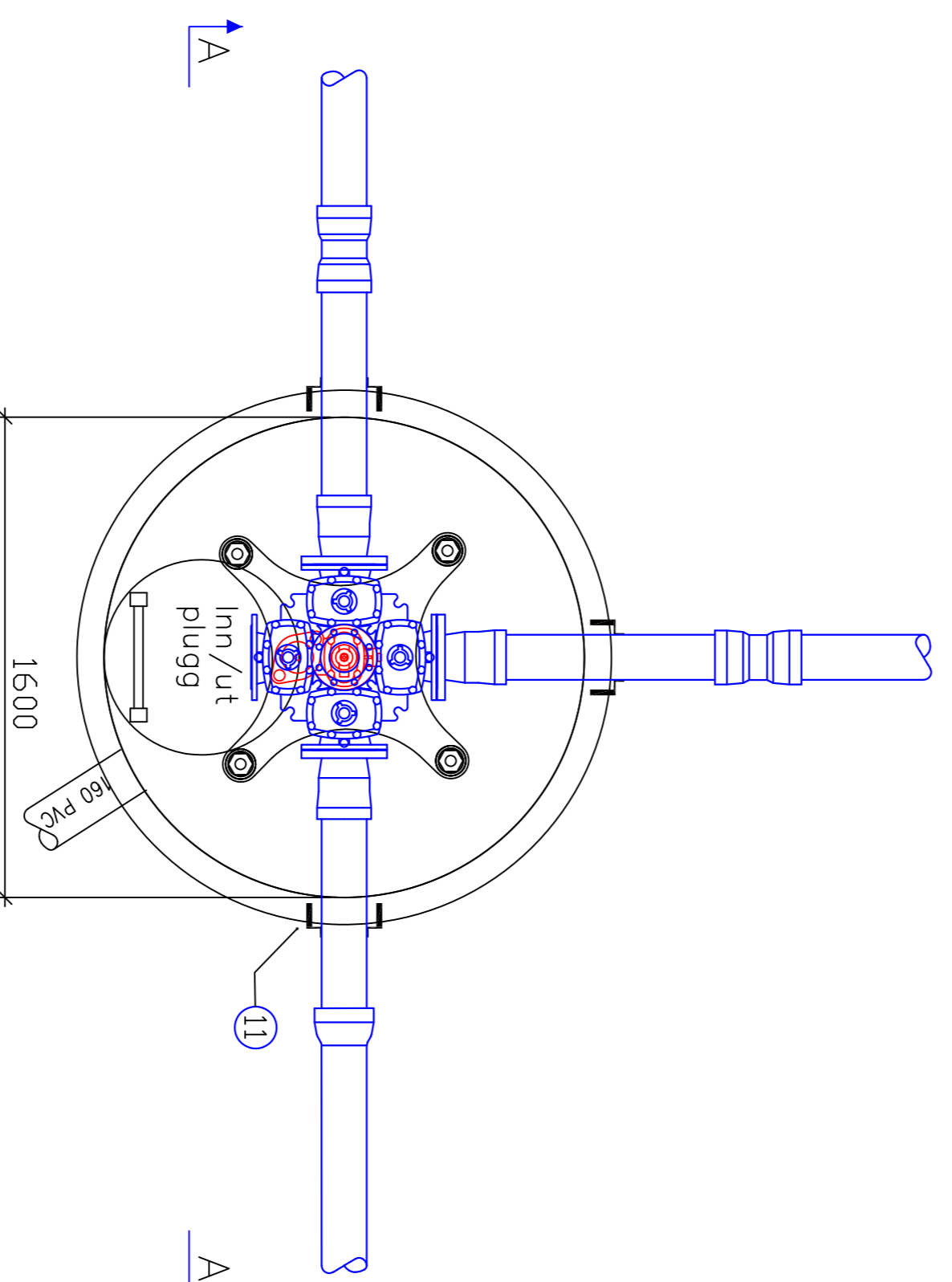
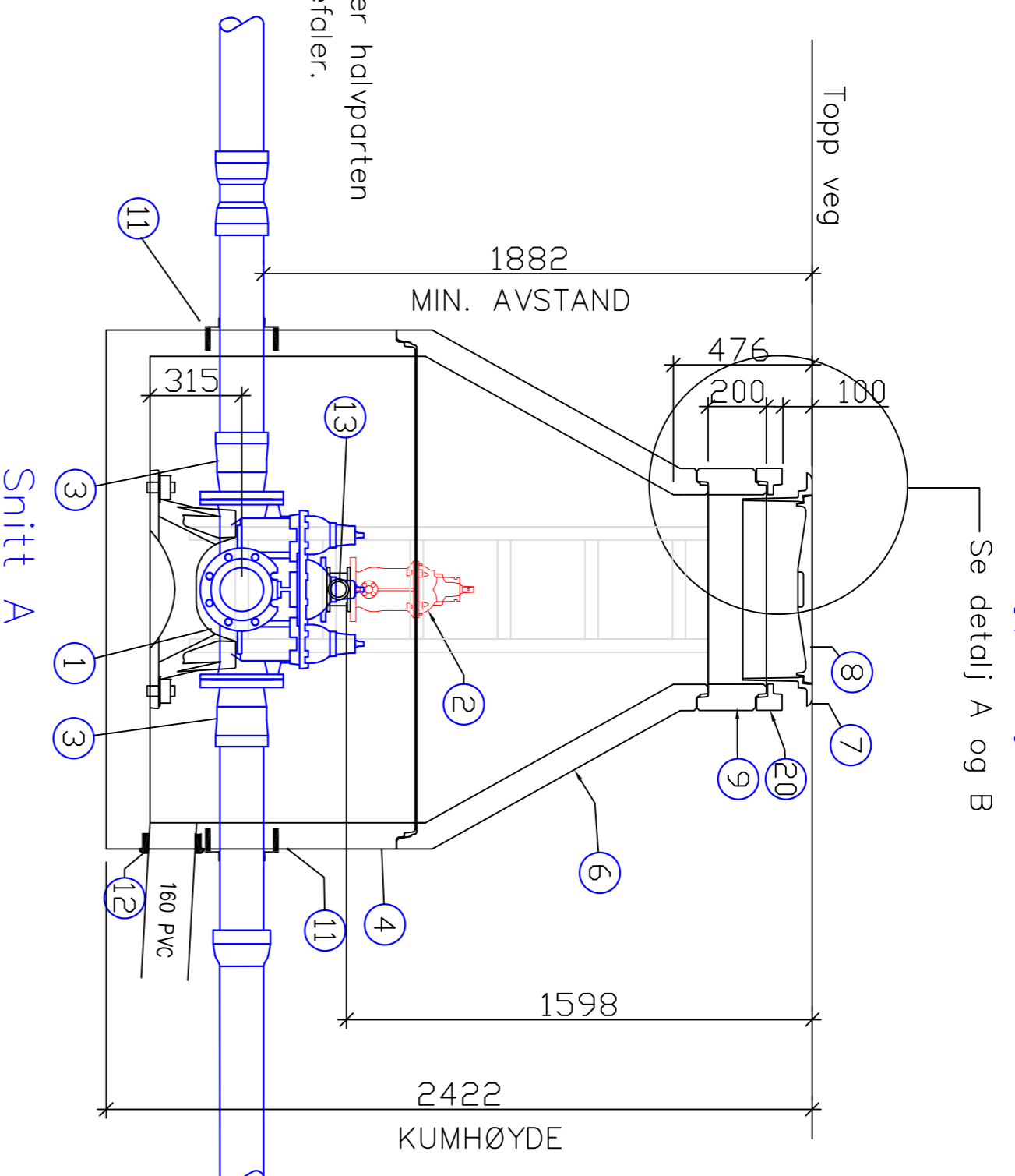


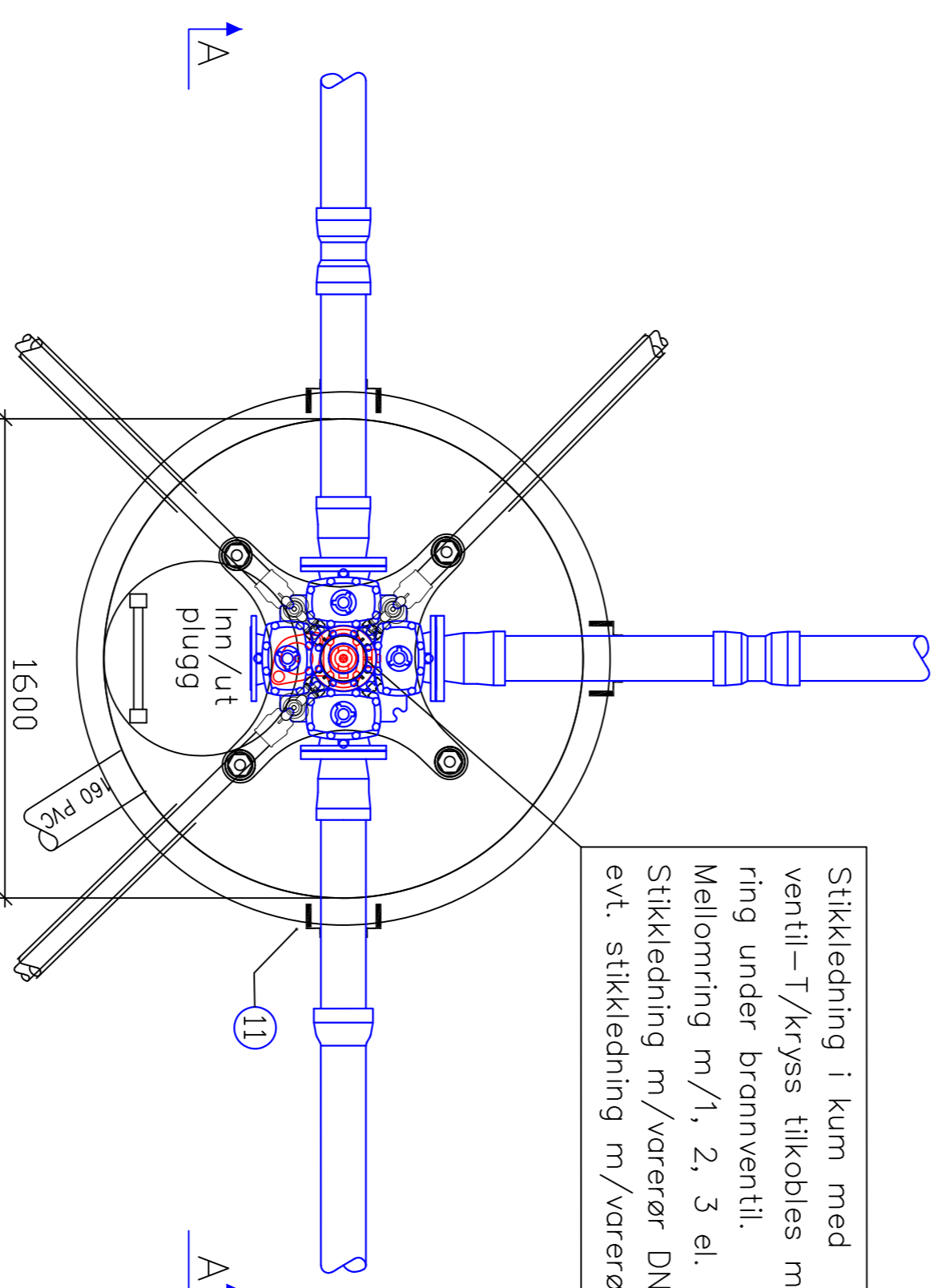
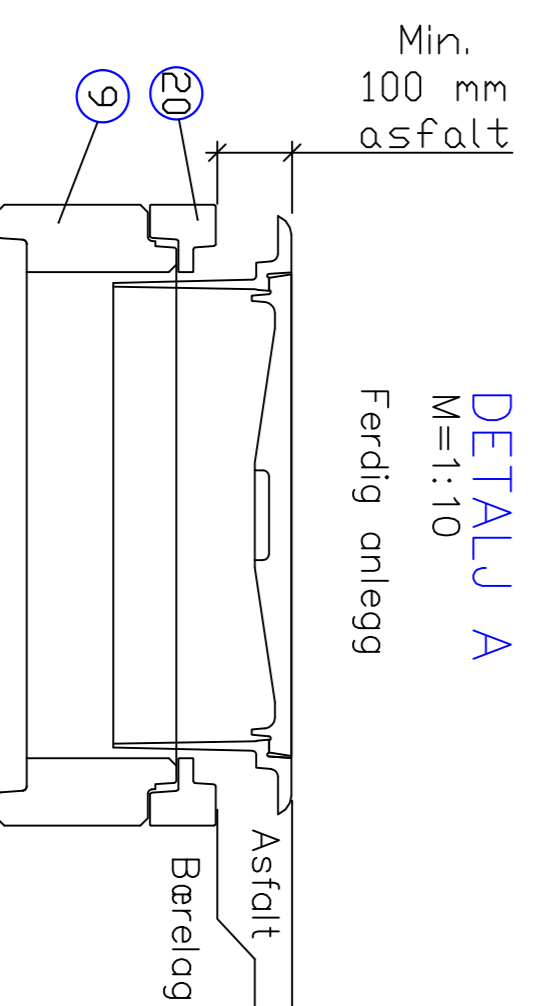
VANNKUM med combi T og kryss
DN 200 og 150
Kumbunn/konsoll for 25 tonn
Konsoll type Bjønn el. tilsv.



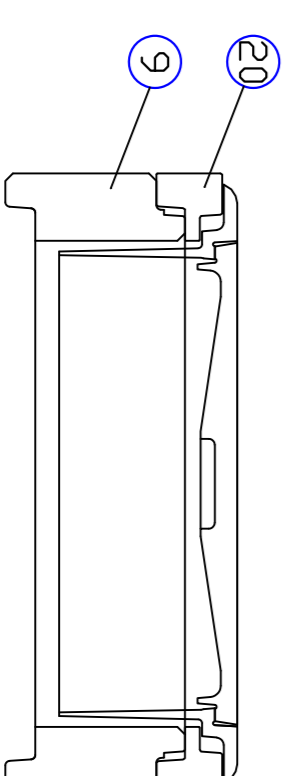
VANNKUM med combi T og kryss
DN 200, 150 og stikkledninger
Kumbunn/konsoll for 25 tonn
Konsoll type Bjønn el. tilsv.



DETAIL A
M=1:10
Ferdig anlegg



DETAIL B
Anleggsperioden



Armatør og kumdelene				
Pos	Beskrivelse	Dimensjon	Antall	Anmerking
1	Ventil T-rør/kryss med pluggede serviceventiler	150	1	Med nøkkeltopp
2	Brannventil stengbar type	100	1	Med nøkkeltopp ND 100 med NDR-kopling - lås nr. 1 og beskyttelseslokk.
3	Tyton flensmuffe for duktile rør evt flensmuffe for PVC-rør	150	varierer	
4	Kumring m/bunn og konsoll type Bjønn	1600	1	
5	Kumringer	1600	varierer	
6	Kregler eksentriske mannhull topp fals	1600	1	
7	Fyrtende ramme NS 1990 SJK med spalter	650mm	1	
8	Kumlokk NS 1992 SJS, pineskive spetthull	650mm	1	
9	Justeringsringer med fals	650/h=200	1	
10	Kumstiger	150	1	
11	F91I - ODMBI	150	2	
12	Kjerneboringspakning F910 - AR	160	1	
13	Mellomring under brannventil for stikkledninger	100	1	1, 2, 3 el. 4 uttak
20	Avslutningsring i resirkulert plastmateriale	650	1	

Armatør i kum PN16. Driftstrykk inntil 16 bar.

Styrkekasse prefabrikkert vannkum iht.

VA Miljøblad-kumsikkerhet, blad nr. 112

Største nominelle ledningsdiameter	Valledende kumdiameter (innvendig)	Styrkeklasse
200 mm	1400-1600 mm*	25 tonn
250 mm	1600-2000 mm*	30 tonn
300 mm	2000 mm	45 tonn
400 mm	2400-2500-3000 mm*	65 tonn

* Alle dimensjoner kan benyttes ut fra statiske forhold. Ønske om plassbehov avgjør valget.

I Molde kommune skal nedstigningskummer som hovedregel ha diameter 1600 mm eller større. Diameter mindre enn 1600mm krever særskilt tillatelse.

Maks. avvikling i mufte er halvparten av det rørprodusent anbefaler.

Rev.	Beskrivelse	Dato	Oppr. /kontr. /tegn.	Rev.
B	Endet til krigle/justering med fals	26.09.18	AV	
A	Arbeids-tegning	07.08.18	AV	

Kringstad Boligfelt Utbygging

Typetegning
Vannkummer for armatur DN 200 og 150
Iht. VA Miljøblad 112 – kumsikkerhet

Rev.	Beskrivelse	Dato	Oppr. /kontr. /tegn.	Rev.
B	MOLDE VANN OG AVLØP KF	30.11.17	4040	