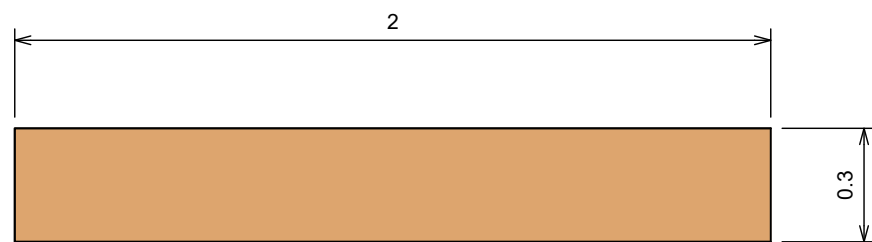
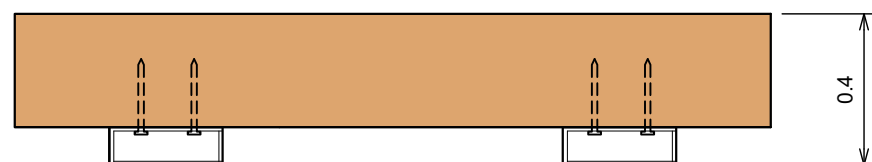


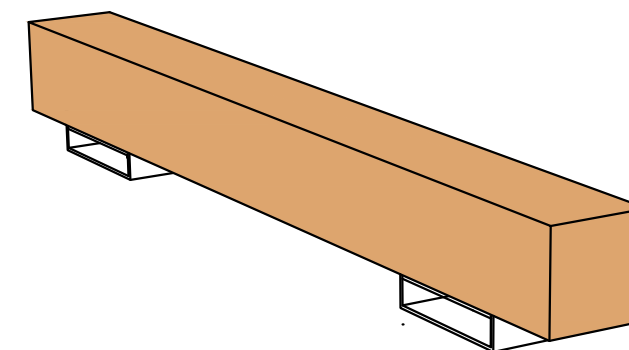
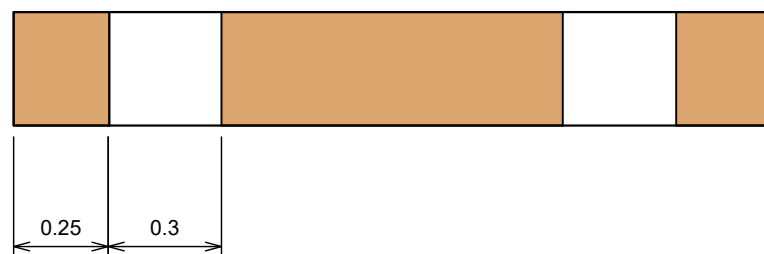
PLAN



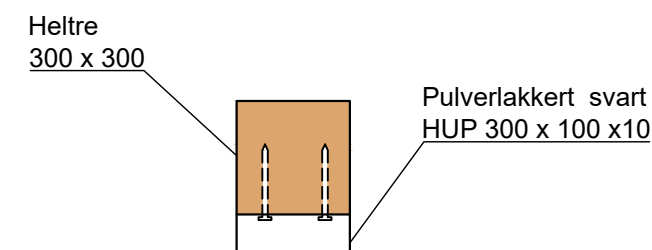
SNITT



BUNN



FRONT



"N:\52038\5203834\BIM\Landskap\Modell\Generalløstprøise\5203834_Sandviksbodene_Kai_Detaljer_2021_03_26.dwg - JoaGoc - Plottet: 2021-03-26, 14:32:41 - LAYOUT = L12"

F01	2021-03-26	For anskaffelse	JoaGoc	NiDyb	RunLav
Rev.	Dato	Beskrivelse	Utarbeidet	Fagkontroll	Godkjent
<p><small>Dette dokumentet er utarbeidet av Norconsult AS som del av det oppdraget som fremgår nedenfor. Opphavsretten tilhører Norconsult AS. Dokumentet må bare benyttes til det formål som oppdragsvåren beskriver, og må ikke kopieres eller gjøres tilgjengelig på annen måte eller i større utstrekning enn formålet tilsier.</small></p>					
Bergen kommune					Målestokk (gjelder A3)
					1:20
Sandviksboder - Antikvarisk kai A					
DETALJER - BENK 2					
Norconsult		Oppdragsnummer	Tegningsnummer	Revisjon	
		5207625	L12	F01	