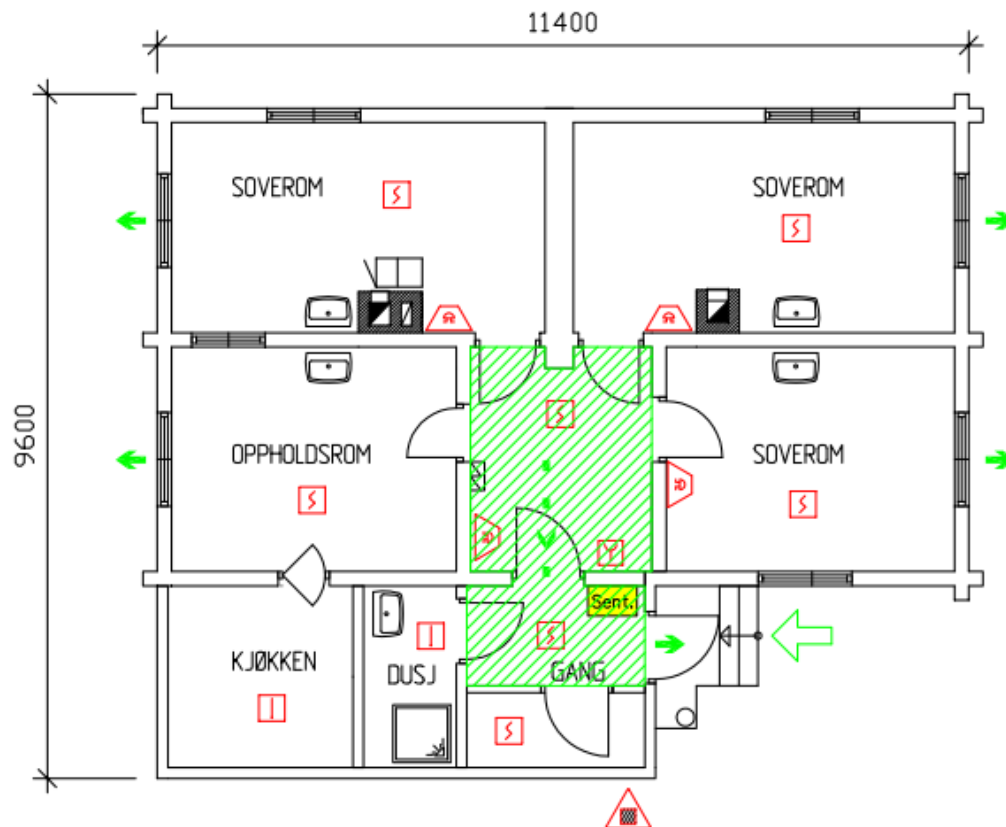


Vedlegg B – Plantegninger

Plantegninger med mål er hentet fra tegningsarkivet, det tas derfor forbehold om mindre avvik.

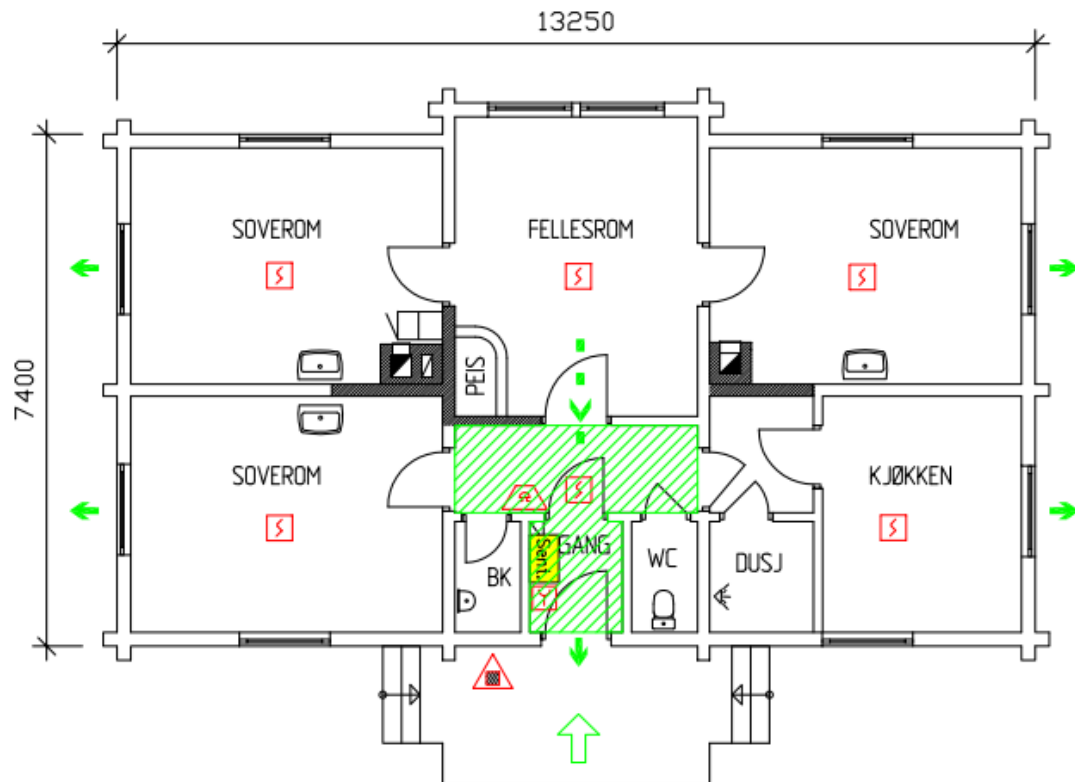
Hytte 7



Areal grunnflate: Ca. 96 m²

Takvinkel: Ca. 16 grader

Areal takflate: Ca. 125 m²

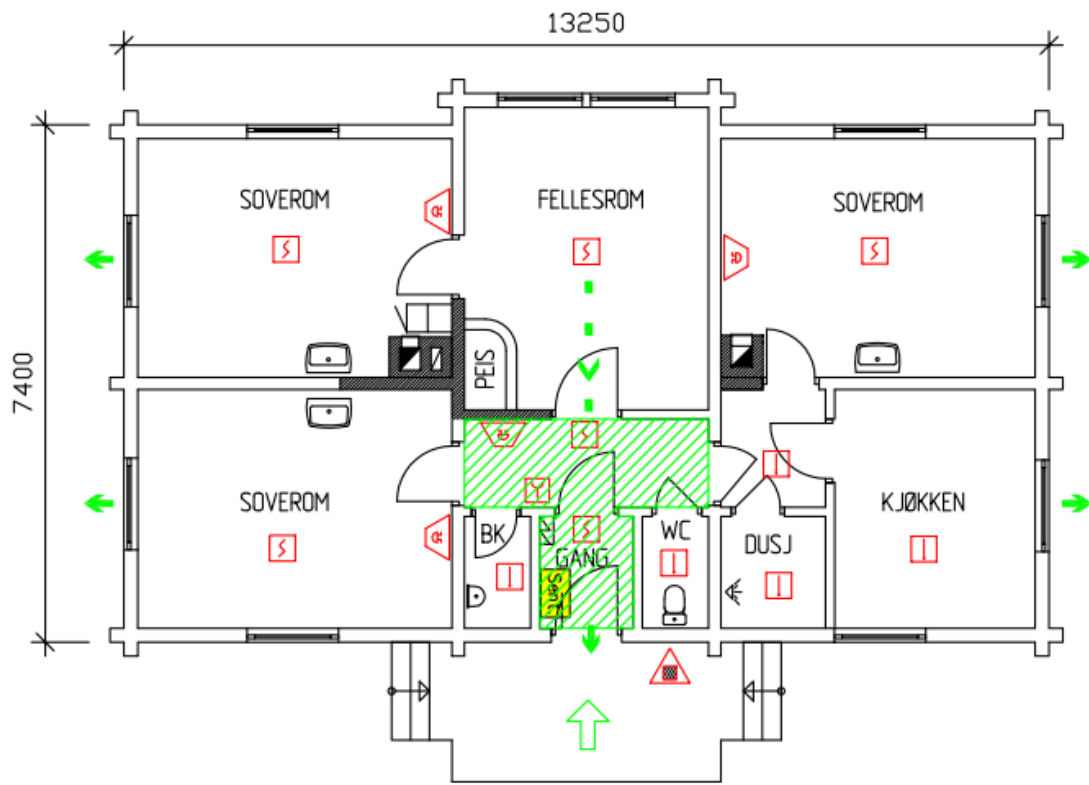
Hytte 8

Areal grunnflate: Ca. 98 m²

Takvinkel: Ca. 18 grader

Areal takflate: Ca. 140 m²

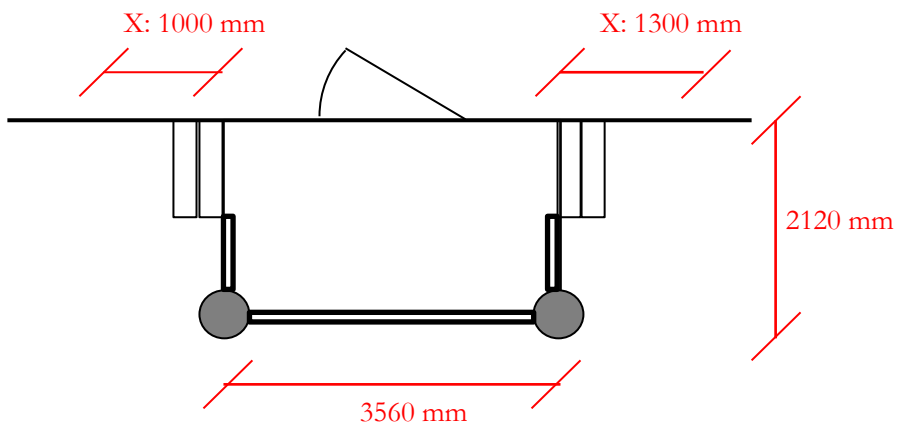
Hytte 9

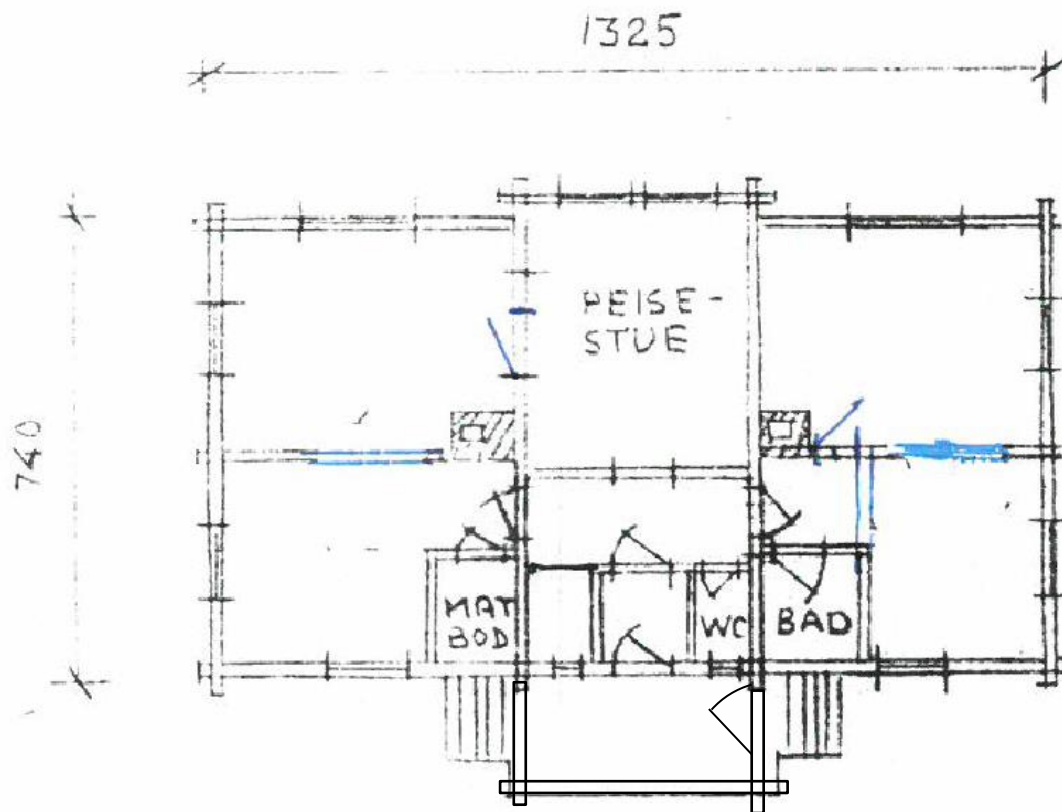


Areal grunnflate: Ca. 98 m²

Inngangsparti:

Skissen under viser målene på inngangspartiet. I tillegg angir målene merket med X hvor langt ut på hver side av inngangspartiet det er synlig råte i bunnstokken.



Hytte 98

Areal grunnflate: Ca. 98 m²

Takvinkel: Ca. 18 grader

Areal takflate: Ca. 140 m²