

Vaskemaskin

W5180H

Funksjoner og fordeler

- **Compass Pro® mikroprosessor tilbyr:**
 - Stort display med betjeningsbryter for enkelt programvalg
 - Valg av språk
 - Knapper til hurtigstart og alternativer for ofte brukte programmer
 - Vaskeprogrampakker optimalisert for Økonomi, Ytelse og Tid. (Tilgjengelig i generelle programmer)
- **AS – Automatisk sparemodus:**
 - Maskinen veier tøyet og regulerer vannmengde og strømforbruk i forhold til lasten. Dette gir vesentlige besparelser hvis maskinen ikke er fullastet. (Tilgjengelig i generelle programmer)
- Ekstremt lavt vann- og energiforbruk – se tabell nedenfor
- Vaskemiddelbeholder med fire rom til manuell dosering av pulver eller flytende vaskemiddel
- Høy sentrifugeringskraft gir effektiv vannfjerning
- Dør med pakning og sterke hengsler bygget for krevende bruk
- Rustfritt og galvanisert stål i alle viktige deler gir bedre rustbeskyttelse
- Automatisk tilførsel av flytende vaskemiddel
- **Power Balance:**
 - Maksimerer sentrifugeringskraften, som bidrar til svært effektiv vannfjerning og redusert tørketid
 - Minimerer belastningen på maskinen, som bidrar til problemfri drift og økt levetid
 - Reduserer vibrasjonene slik at maskinen også kan installeres i mer lydsensitive omgivelser



Bildene som vises er bare en avbildning av produktet, og variasjoner kan forekomme.

Viktigste tillegg utstyr

- Tilkobling til reservasjons-/betalingssystem eller myntautomat

Viktigste spesifikasjoner			W5180H			
Maks. kapasitet fyllfaktor 1:9	kg/lb		20/45			
Trommel volum	l		180			
diameter	Ø mm		725			
Sentrifugering	rpm		1055			
G-faktor			450			
Standard oppvarmingsalternativer	elektrisitet	kW	18.0			
	damp		x			
	uten oppvarming		x			
Forbruksdata ved "Normal 60°C"			El		Damp***	
Økonomi*			Full maskin, 20 kg	Halv maskin**, 10 kg	Full maskin, 20 kg	Halv maskin**, 10 kg
Totaltid	min		46	44	46	44
Vannforbruk (kaldt+varmt)	l		128+31	64+16	159+0	80+0
Energiforbruk (motor/oppvarming/varmt vann)	kW/t		0.5/0.9/2.0	0.5/0.45/1.0	0.5/-	0.5/-
Dampforbruk	kg		-	-	4.35	2.20
Restfuktighet	%		48	49	48	49

* Vanntemperatur 15 °C kaldt vann og 65 °C varmt vann.

** Programmer med AS.

*** Avhengig av damptrykk.

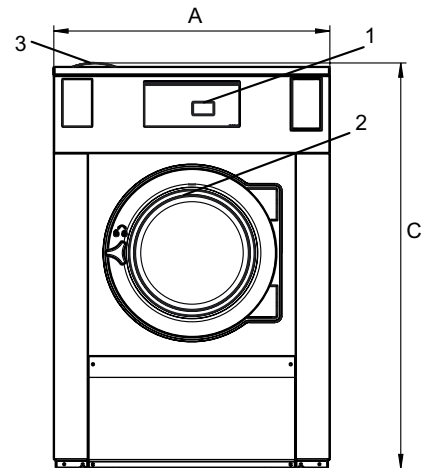
Elektriske tilkoblinger					
Oppvarmingsalternativ	Hovedspenning	Oppvarmingseffekt		Totaleffekt	Anbefalt sikring
		Hz	kW	kW	A
Elektrisk oppvarmet	220-240V 3 ~	50/60	18,0	18,3	50
	380-415V 3N ~	50/60	18,0	18,3	35
	440V 3 ~	60	18,0	18,4	25
	480V 3 ~	60	18,0	18,4	25
Damp eller uten oppvarming	220-480V 1 ~	50/60	-	2,3	10

Vann- og damptilkopling		W5180H	
Vannventiler	DN	20	
Vanntrykk	kPa	200-600	
Kapasitet ved 300 kPa	l/min	30	
Avløpsventil	ø mm	75	
Avløpskapasitet	l/min	170	
Dampventil	DN	15	
Damptrykk	kPa	300-600	
Ekstern, flytende vaskemiddeldosering		5	
Krav til underlag			
Dynamisk kraft, frekvens	Hz	17,6	
Gulvbelastning ved maks. sentrifugering	kN	4,2 ± 1,0	
Støynivåer			
Lydtryknivå*			
Vask	dB(A)	<70	
Sentrifugering	dB(A)	85	
Varmeavgivelse			
% av installert effekt, maks.		5	
Transportdata**			
Vekt	netto, kg	354	
Transportvolum	m ³	1,66	
Tilbehør			
Bunn i stål		x	
Slangesett for vann eller damp		x	
Losamler		x	
Mål i mm			
A	Bredde	970	
B	Dybde	947	
C	Høyde	1426	
D		526	
E		1501	
F		1130	
G		150	
H		1329	
I		397	
J		317	
K		1289	
L		1204	
M		348	
N		100	
O		335	
1	Betjeningspanel	7	Avløp
2	Døråpning ø 395 mm	8	Tilkoblinger for ekstern flytende dosering
3	Såpebeholder	9	Elektrisk tilkopling
4	Kaldtvann	10	Damptilkopling
5	Varmtvann		
6	Vanngjenvinning		

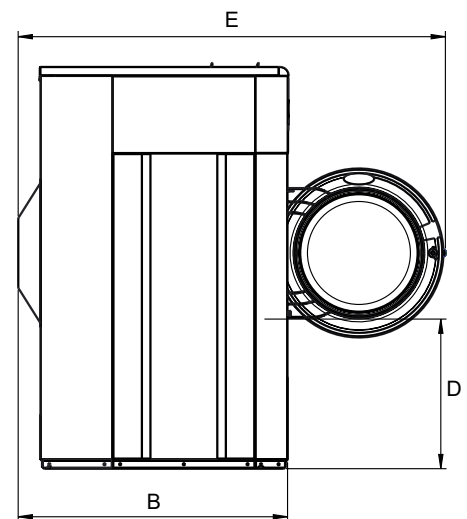
Front- og sidepaneler i lysegrått og blått (RAL 260 70 05, 250 60 30)

* A-vektet lydtryknivå ved arbeidsstasjoner.

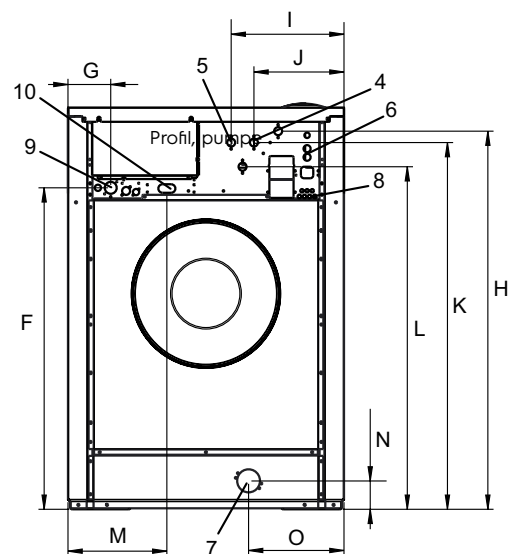
** Gjennomsnittsdato. Bruttovekt/transportvolum avhenger av konfigurasjon. Kontakt logistikkavdelingen for å få nøyaktige mål.



Front



Profil



Bakside